

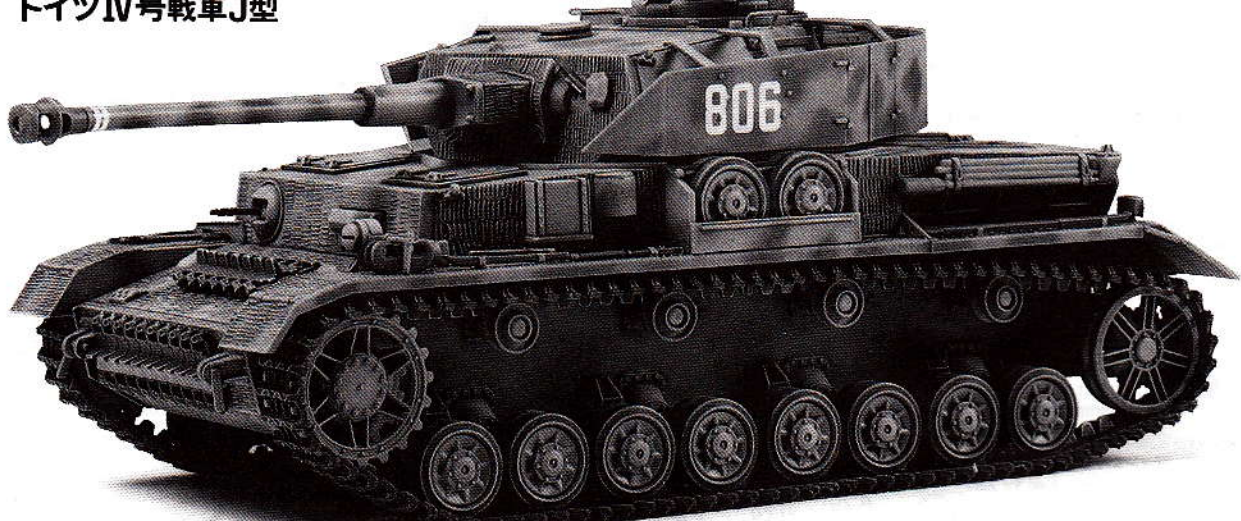
# Panzerkampfwagen IV Ausf. J

## Sd.Kfz.161/2

1/35th MILITARY MINIATURE SERIES NO.181

1/35 ミリタリーミニチュアシリーズ NO.181

ドイツIV号戦車J型



The Panzerkampfwagen IV was Germany's most important tank during the second world war. It remained in mass production throughout the conflict, with more than 8,000 units being produced. This represented more than one-third of Germany's total wartime tank production. It was the backbone of the Panzer Divisions and it was often referred to as their "Workhorse." The Pz.Kpfw. IV underwent constant improvement throughout its long career. As an example, its original short-barreled 7.5cm main gun was replaced with the long barreled 7.5cm KwK40 L/43 gun beginning with the Ausf.F2 version. The further improved 7.5cm KwK40 L/48 was added to the Ausf.H onwards. In 1944 however, with the introduction of the new Panther and Tiger tanks, plus other tactical considerations, the

Der Panzerkampfwagen IV war Deutschlands wichtigster Panzer im Zweiten Weltkrieg. Seine Serienproduktion wurde mit mehr als 8000 produzierten Einheiten während der gesamten Auseinandersetzung aufrechterhalten. Der Anteil betrug damit mehr als ein Drittel der gesamten Panzerherstellung in Deutschland zu Kriegszeiten. Er war das Rückgrat der Panzer Divisionen und wurde oft als das "Arbeitspferd" bezeichnet. Am Pz.Kpfw. IV wurden in seiner langen Laufbahn ständig Verbesserungen eingebracht. Zum Beispiel wurde die ursprünglich kurzläufige 7,5cm Hauptkanone mit Beginn der Ausf. F2-Version durch die langläufige 7,5cm KwK40 L/43 Kanone ersetzt. Später erhielt die Ausf. H eine weiter verbesserte 7,5cm KwK40 L/48. Mit der Einführung der neuen Panther und Tiger Panzer und anderen taktischen Überlegungen wurde der Pz.Kpfw. IV ab

Le Panzerkampfwagen IV fut, numériquement, le char allemand le plus important de la seconde guerre mondiale. Il fut produit en grande série tout au long du conflit. Les 8000 exemplaires fabriqués représentent le tiers de la production totale allemande de chars de combat durant toute la guerre. Le Panzer IV constituait l'épine dorsale des Panzer Divisionen où on lui donnait souvent le surnom de "cheval de trait". Le Pz.Kpfw. IV, en abrégé connu diverses améliorations tout au long de sa carrière opérationnelle. Par exemple, le canon principal court de 75 mm fut remplacé par un KwK40 L/43 de 75 mm à canon long à partir de la version Ausf. F2. À partir de la version Ausf. H, c'est un KwK40 L/48 qui fut installé. Cependant en 1944, après l'apparition des nouveaux chars Tigre et Panther, et compte tenu du changement de tournure du conflit, les

1944年に入りドイツ軍の主力戦車がパンサーやタイガーに代わると、それまでの主力戦車だったIV号戦車は二つの面での見直しが行われました。戦術面では戦況の悪化からより防御戦向けの性格を強めること。また生産面では砲兵隊から強く要望のあった突撃砲等の車体の転用を考えて装備の簡易化をすることでした。こうして生まれた最後のIV号戦車が6月から量産に入ったJ型です。まず簡略化されたのは砲塔の電動旋回装置でした。このため電源用の補助エンジンがなくなり、砲塔の旋回は2段変速機付きの手動となりました。空いたスペースには燃料タンクが増設され巡行距離は110km増えて320kmとなりました。これは既に制空権を失い燃料輸送もままならなくなった戦車部隊にとって極めて好都合でした。いっまじう武装は、攻撃力強化のためにH型から装備され

Pz.Kpfw. IV began to serve mainly in a defensive capacity. A need was required to simplify construction and increase productivity, plus conserve scarce raw materials. The last of the series, the Ausf.J thus had a much simpler construction, and an extra fuel tank replaced the auxiliary engine/generator. This greatly increased its range from 210km to 320km and was welcomed by the German troops, as they were having difficulty with their supply, but it was attained at the expense of electric power for the turret traversing motor. The thin steel plates known as Schürzen (skirts), first introduced with the Ausf.G, were sometimes replaced with heavy gauge wire mesh, or not even used at all.

1944 hauptsächlich mit Verteidigungsaufgaben betraut. Es entstand der Zwang, die Konstruktion zu vereinfachen und die Produktivität zu erhöhen, wobei auch noch die begrenzten Rohstoffe gespart werden sollten. Die letzten Modelle der Serie, die Ausf. J hatten eine sehr viel einfachere Konstruktion und ein zusätzlicher Treibstofftank ersetzte die Hilfsmaschine / Generator. Die damit von 210km auf 320km enorm vergrößerte Reichweite kam den Deutschen Truppen sehr entgegen, da die Versorgung Probleme machte, wurde aber mit einer Einbuße an elektrischer Leistung für den Turm-Schwenkmotor erkauft. Die als Schürzen bekannten Stahlplatten, die erstmals an der Ausf. G zu sehen waren, wurden manchmal durch schwere Stahldrahtnetze ersetzt oder auch überhaupt nicht benutzt.

Pz.Kpfw. IV commencèrent à être de plus en plus employés dans des missions défensives. Il était impératif de simplifier sa construction pour augmenter les cadences de production et économiser les matériaux devenant de plus en plus rare en Allemagne. Le dernier modèle produit, l'Ausf. J était donc de conception plus simple et un réservoir supplémentaire remplaçait la génératrice auxiliaire. Le rayon d'action était donc considérablement accru - passant de 210 à 320 km - à la grande satisfaction de la troupe alors ravitaillée avec difficulté. Par contre, le moteur électrique de rotation de tourelle ne disposait que d'une alimentation limitée. Les fines plaques de blindage latéral dénommées "Schürzen", apparues sur la version Ausf. G furent parfois remplacées par du gros treillis métallique ou quelquefois, tout simplement déposées.

た48口径75mm戦車砲KwK40 L/48がそのまま受け継がれ、敵歩兵による接近戦を防ぐために新たに擲弾発射装置が砲塔上面に装着されました。足まわりでは誘導輪と上部小転輪が生産性の良い鋳鋼製へと徐々に変更されていきました。IV号G型から導入された鋼鉄製の装甲板「シュルツェン」は初期のJ型にも装備されましたが、その防御対象は当初の対戦車銃からアメリカ軍のバズーカ砲等の対戦車ロケット兵器へと移っていました。しかしメンテナンスの際の脱着の不便さから「シュルツェン」を装着しなかった車輛も多かったようです。IV号戦車は第二次大戦を通じて生産され、高い信頼性でドイツ軍歩兵の友として戦いました。そして1758輛生産されたJ型はぎりぎりまで機構を簡易化して、最後まで戦い抜いたIV号戦車の最終型として戦車史に名を残しているのです。



作る前にならず  
お読み下さい。

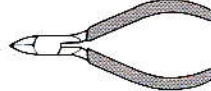
READ BEFORE ASSEMBLY.  
ERST LESEN — DANN BAUEN.  
A LIRE AVANT ASSEMBLAGE.

- ★お買い求めの際、または組み立ての前には必ずキットの内容をお確かめ下さい。
- ★組み立てに入る前に、説明図をよく見て、全体の流れをつかんで下さい。
- ★接着剤、塗料は、必ずプラスチック用をお使い下さい。(別売)
- ★接着剤や塗料を使用する際は、十分換気に気をつけて下さい。
- ★Study the instructions thoroughly before assembly.
- ★Use plastic cement and paints only (available separately).
- ★Use cement sparingly and ventilate room while constructing.
- ★Vor Baubeginn die Bauanleitung genau durchlesen.

- ★Nur Klebstoff und Farben für Plastik verwenden (separat erhältlich).
- ★Nicht zuviel Klebstoff verwenden. Der Raum sollte beim Basteln gut gelüftet sein.
- ★Bien étudier les instructions de montage.
- ★Utiliser uniquement une colle et des peintures spéciales pour le polystyrène (disponibles séparément).
- ★Utiliser aussi peu que possible la colle et aérer la pièce pendant la construction.

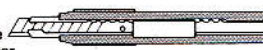
★下図の工具を用意して下さい。

- ★Tools required
- ★Benötigtes Werkzeug
- ★Outillage nécessaire
- 接着剤 (プラスチック用)
- Cement
- Kleber
- Colle
- ニッパー
- Side cutter
- Zwickzange
- Pince coupante



ナイフ

- Modeling knife
- Modelliermesser
- Couteau de modéliste

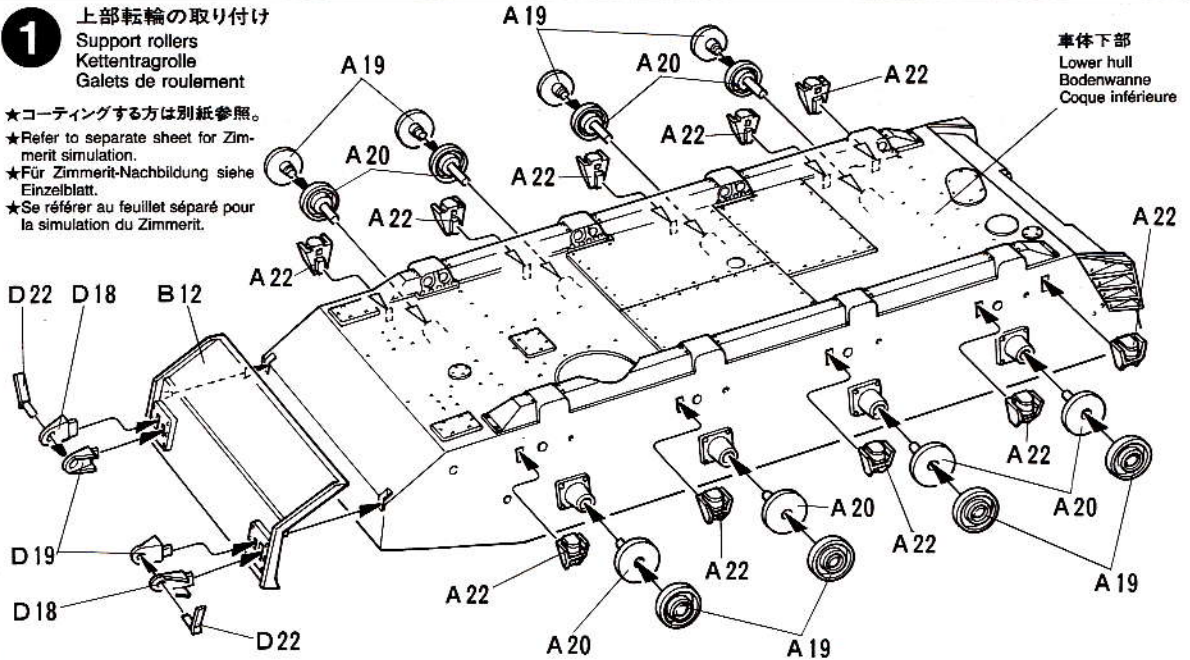


- ピンバイス (ドリル刃 1mm, 1.5mm)
- Pin vise (1 and 1,5mm drill bit)
- Schraubstock (1 und 1,5mm Spiralbohrer)
- Outil à percer (foret de 1 et 1,5mm de diamètre)
- 塗装指示のマークです。タミヤカラーのカラーナンバーで指示しました。
- This mark denotes numbers for Tamiya Paint colors.
- TS-46 ● ライトサンド / Light sand / Hell-Sandfarben / Sable clair
- X-10 ● ガンメタル / Gun metal / Metall-Grau / Gris acier
- X-18 ● セミグロスブラック / Semi gloss black / Seidenglanz Schwarz / Noir satiné
- XF-1 ● フラットブラック / Flat black / Matt Schwarz / Noir mat
- XF-2 ● フラットホワイト / Flat white / Matt Weiß / Blanc mat
- XF-15 ● フラットフレッシュ / Flat flesh / Fleischfarben/matt / Chair mate
- XF-49 ● カーキ / Khaki / Khaki / Kaki
- XF-56 ● メタリックグレイ / Metallic grey / Grau-Metallic / Gris métallisé
- XF-60 ● ダークイエロー / Dark yellow / Dunkelgelb / Jaune foncé
- XF-61 ● ダークグリーン / Dark green / Dunkelgrün / Vert foncé
- XF-64 ● レッドブラウン / Red brown / Rotbraun / Rouge brun
- XF-65 ● フィールドグレイ / Field grey / Feldgrau / Gris campagne

## 1 上部転輪の取り付け

Support rollers  
Kettenträgrolle  
Galets de roulement

- ★コーティングする方は別紙参照。
- ★Refer to separate sheet for Zimmerit simulation.
- ★Für Zimmerit-Nachbildung siehe Einzelblatt.
- ★Se référer au feuillet séparé pour la simulation du Zimmerit.

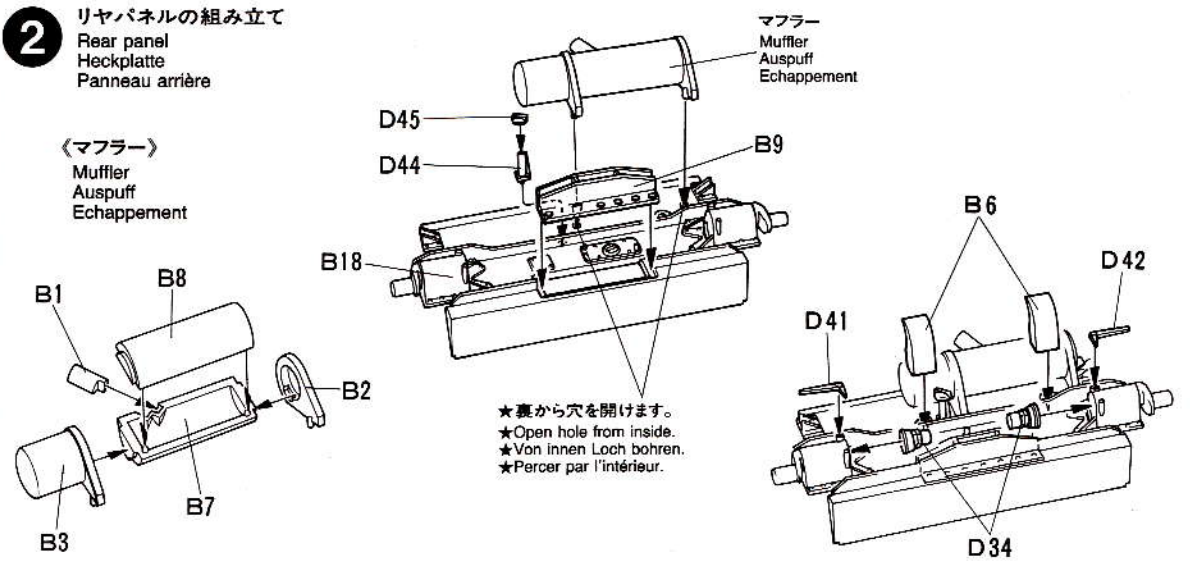


車体下部  
Lower hull  
Bodenwanne  
Coque inférieure

## 2 リヤパネルの組み立て

Rear panel  
Heckplatte  
Panneau arrière

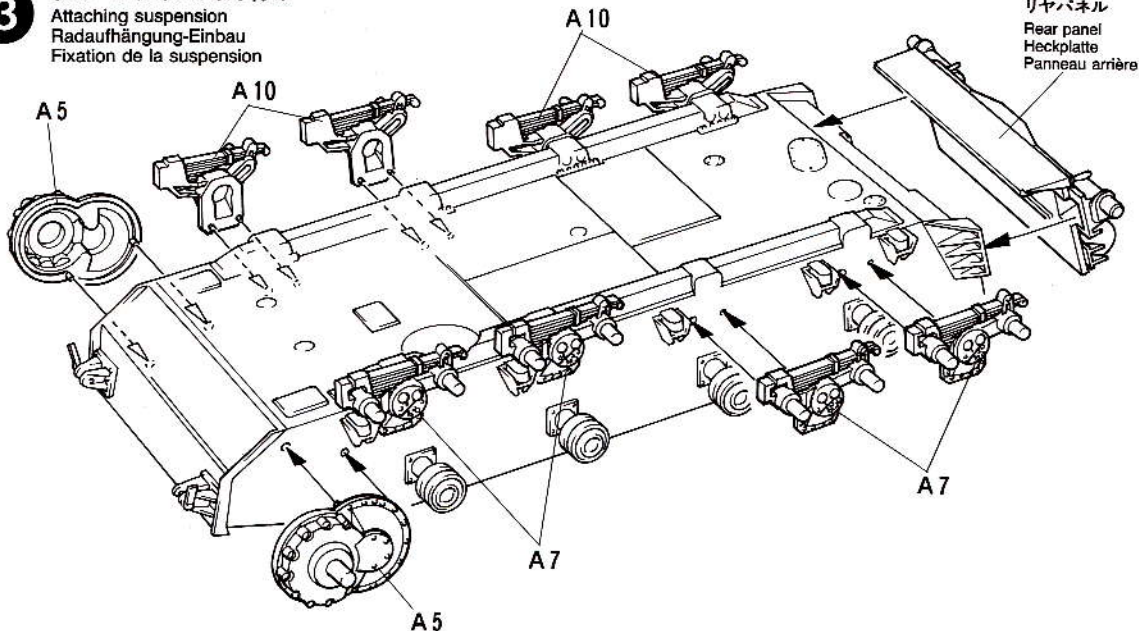
〈マフラー〉  
Muffler  
Auspuff  
Echappement



- ★裏から穴を開けます。
- ★Open hole from inside.
- ★Von innen Loch bohren.
- ★Percer par l'intérieur.

**3**

## サスペンションの取り付け

Attaching suspension  
Radaufhängung-Einbau  
Fixation de la suspension**4**

## ホイールの組み立て

Wheel assembly  
Rad-Zusammenbau  
Assemblage des roues

★アイドラーホイールはどちらか選んで組み立てます。  
★Select either early or late type.  
★Wahlweise frühe oder späte Ausführung möglich.  
★Choisir modèle de début ou fin de série.

## 〈ドライブスプロケット〉

Drive sprocket  
Kettentreibrad  
Barbotin

★2個作ります。  
★Make 2.  
★2 Satz anfertigen.  
★Faire 2 jeux.

## 〈a〉 ポリキャップ

Poly cap  
Kunststoff-Nabe  
Pièce de jonction

## 〈ロードホイール〉

Road wheel  
Laufrad  
Roue de route

★16個作ります。  
★Make 16.  
★16 Satz anfertigen.  
★Faire 16 jeux.

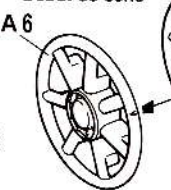
## 〈b〉



## 〈アイドラーホイール〉

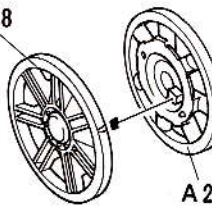
Idler wheel  
Spannrad  
Poulie-guide

〈前期〉  
Early  
Frühe Ausführung  
Début de série

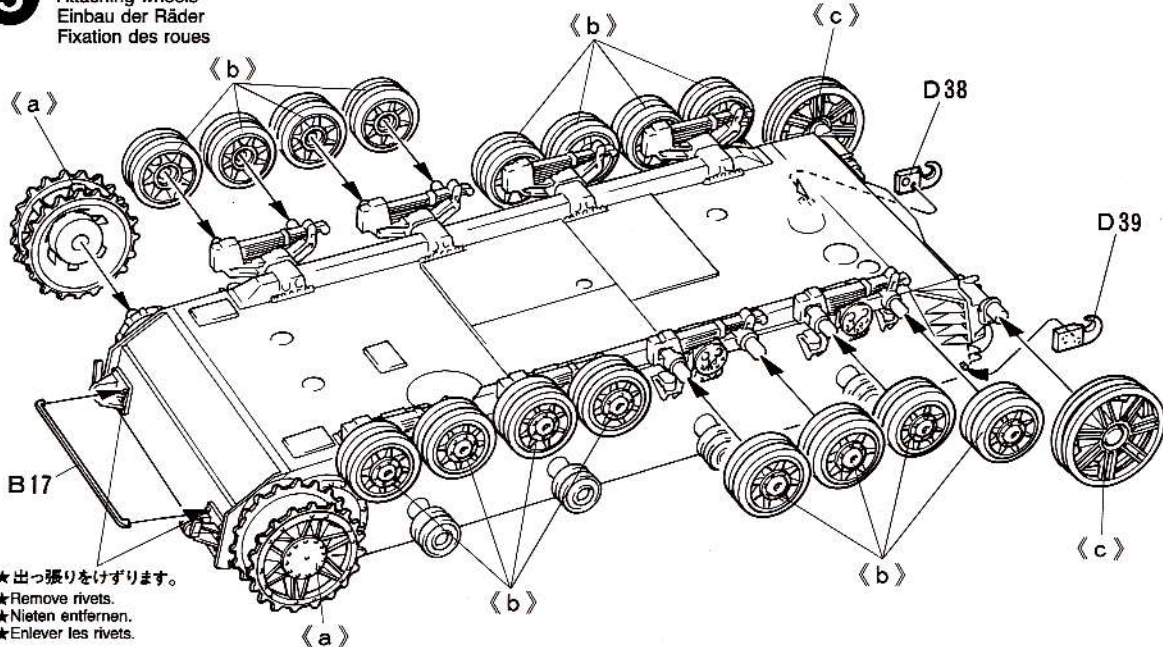


〈c〉 ★2個作ります。  
★Make 2.  
★2 Satz anfertigen.  
★Faire 2 jeux.

〈後期〉  
Late  
Späte Ausführung  
Fin de série

**5**

## ホイールの取り付け

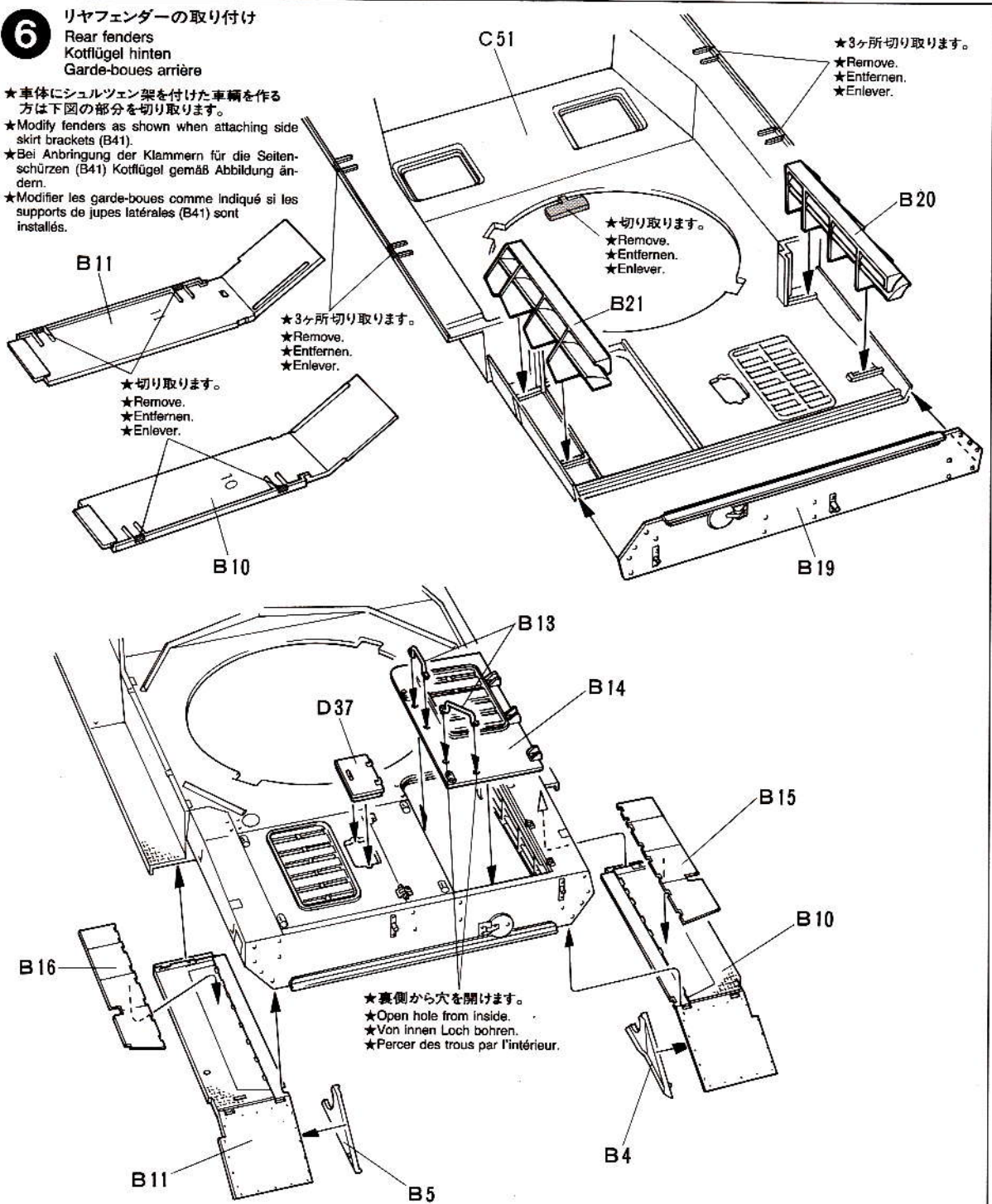
Attaching wheels  
Einbau der Räder  
Fixation des roues

★出っ張りをけずります。  
★Remove rivets.  
★Nieten entfernen.  
★Enlever les rivets.

## 6 リヤフェンダーの取り付け

Rear fenders  
Kotflügel hinten  
Garde-boues arrière

- ★車体にシュルツェン架を付けた車輛を作る方は下図の部分を取り取ります。
- ★Modify fenders as shown when attaching side skirt brackets (B41).
- ★Bei Anbringung der Klammern für die Seitenschürzen (B41) Kotflügel gemäß Abbildung ändern.
- ★Modifier les garde-boues comme indiqué si les supports de jupes latérales (B41) sont installés.



## 7 装備品の組み立て

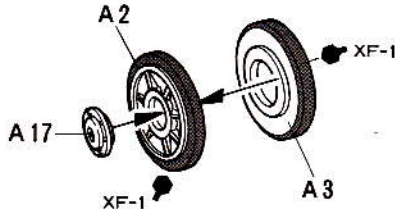
Upper hull parts  
Wannen-Einzelteile  
Équipement de la coque supérieure

〈予備転輪〉  
Spare wheel  
Erstazrad  
Roue de rechange

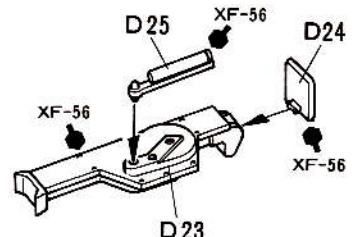
- ★2個作ります。
- ★Make 2.
- ★2 Stanz anfertigen.
- ★Faire 2 jeux.

〈ボッシュ型前照燈〉

Bosch headlight  
Bosch-Scheinwerfer  
Phare Bosch



〈ジャッキ〉  
Jack  
Winde  
Cric



### 8 外装品の取り付け

Upper hull assembly  
Einbau des Wannen-Oberteils  
Assemblage de la coque supérieure

★裏から穴を開けます。  
★Open hole from inside.  
★Von innen Loch bohren.  
★Perçer par l'intérieur.

★B41はシュルツェン架を付けない方は取り付けません。  
★Attach B41 when side skirt supports (step 11) are used.  
★B41 bei Verwendung der Seitenschürzenträger (Abschnitt 11) anbringen.  
★Fixer B41 si les supports de jupes latérales (étape 11) sont installés.

### 9 装備品の取り付け

Attaching upper hull parts (1)  
Einbau der Wannen-Einzelteile (1)  
Fixation des équipements de la coque supérieure (1)

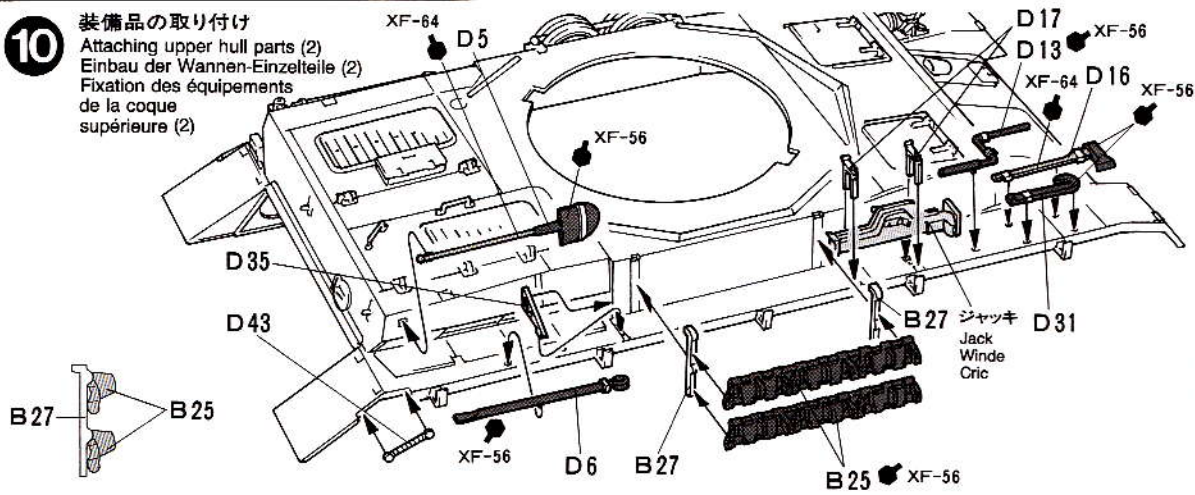
ボッシュ型前照燈  
Bosch headlight  
Bosch-Scheinwerfer  
Phare Bosch

予備転輪  
Spare wheels  
Ersatzrad  
Roues de rechange

10

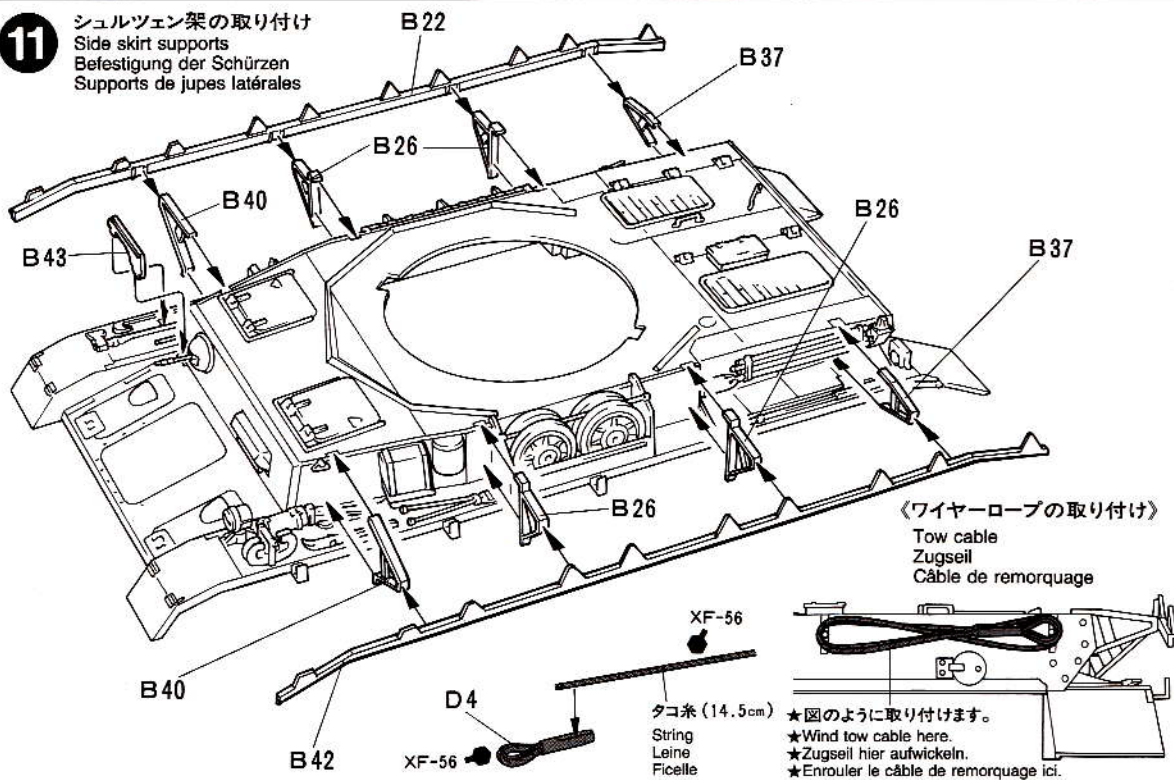
装備品の取り付け

Attaching upper hull parts (2)  
Einbau der Wannen-Einzelteile (2)  
Fixation des équipements de la coque supérieure (2)



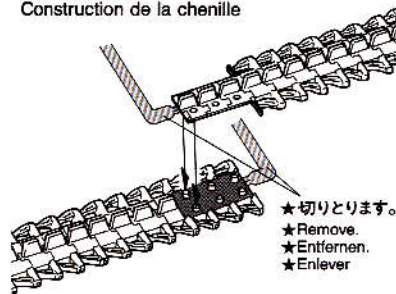
11

シュルツェン架の取り付け  
Side skirt supports  
Befestigung der Schürzen  
Supports de jupes latérales



《キャタピラの作り方》

Track construction  
Kettenmontage  
Construction de la chenille



- このキャタピラは接着式です。
- ①キャタピラの端にある細長いランナーは不要なので切り取ります。
- ②図の影の部分に接着剤をつけます。
- ③接着剤が他の部分につかないように注意しながらキャタピラの端を図のように

はめ込みます。この時キャタピラの接合部は、はがれやすいのでしっかり接着して下さい。

- キャタピラの接着剤がかわくまで車体下部に取り付けしないで下さい。またキャタピラが切れてしまった時は黒糸やホッチキスなどで補強して下さい。
- またこのキャタピラは塗装ができます。キャタピラの錆びた感じや泥が付いた感じを出すのもおもしろいでしょう。

- The tracks in this kit can be glued using plastic cement.
- ① Remove any excess plastic from surface to be cemented.
- ② Apply cement. Be careful not to apply too thick.
- ③ Join track ends together and allow to set.
- Attach track to hull after cement has completely cured. If track breaks, join with staples or thread.
- The tracks can be painted using plastic paints.

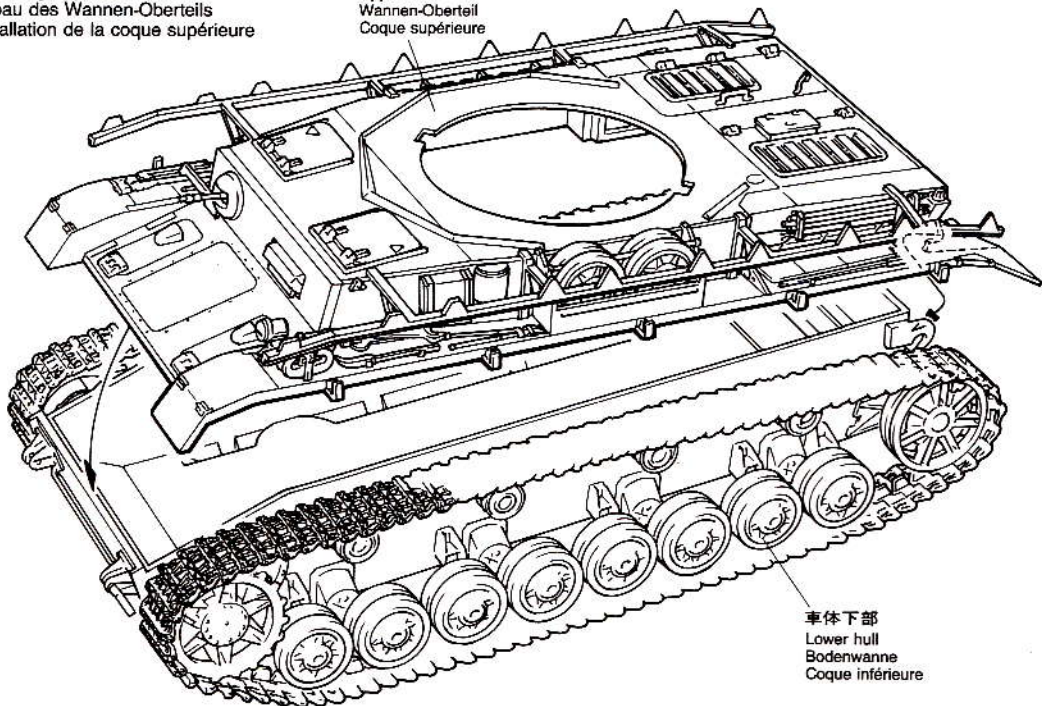
●Die Ketten dieses Bausatzes mit Plastik-Kleber zusammenkleben.

- ① Plastik-Grate entfernen, damit sauber verklebt werden kann.
- ② Flüssigkleber bzw. Plastik-Kleber nicht zu dick auftragen.
- ③ Ketten-Enden zusammenpressen.
- Wann der Kleber ausgetrocknet ist, Ketten auf Wanne aufziehen.
- Falls Kette reißt, mit Draht oder Faden zusammenhalten.
- Die Ketten-Teile können mit jeder Plastikfarbe bemalt werden.
- Les chenilles de ce kit peuvent s'assembler à l'aide de colle pour maquettes plastique standard.
- ① Enlever tout excès de matière de la surface à coller.
- ② Appliquer la colle (une fine couche suffit).
- ③ Mettre en contact les deux extrémités et laisser sécher.
- Après séchage installer les chenilles sur les trains de roulement. Si une chenille casse, on peut la réparer à l'aide d'une agrafe ou de fil.
- La peinture des chenilles peut se réaliser à la peinture acrylique.

12

車体上部の取り付け  
Attaching upper hull  
Anbau des Wannen-Oberteils  
Installation de la coque supérieure

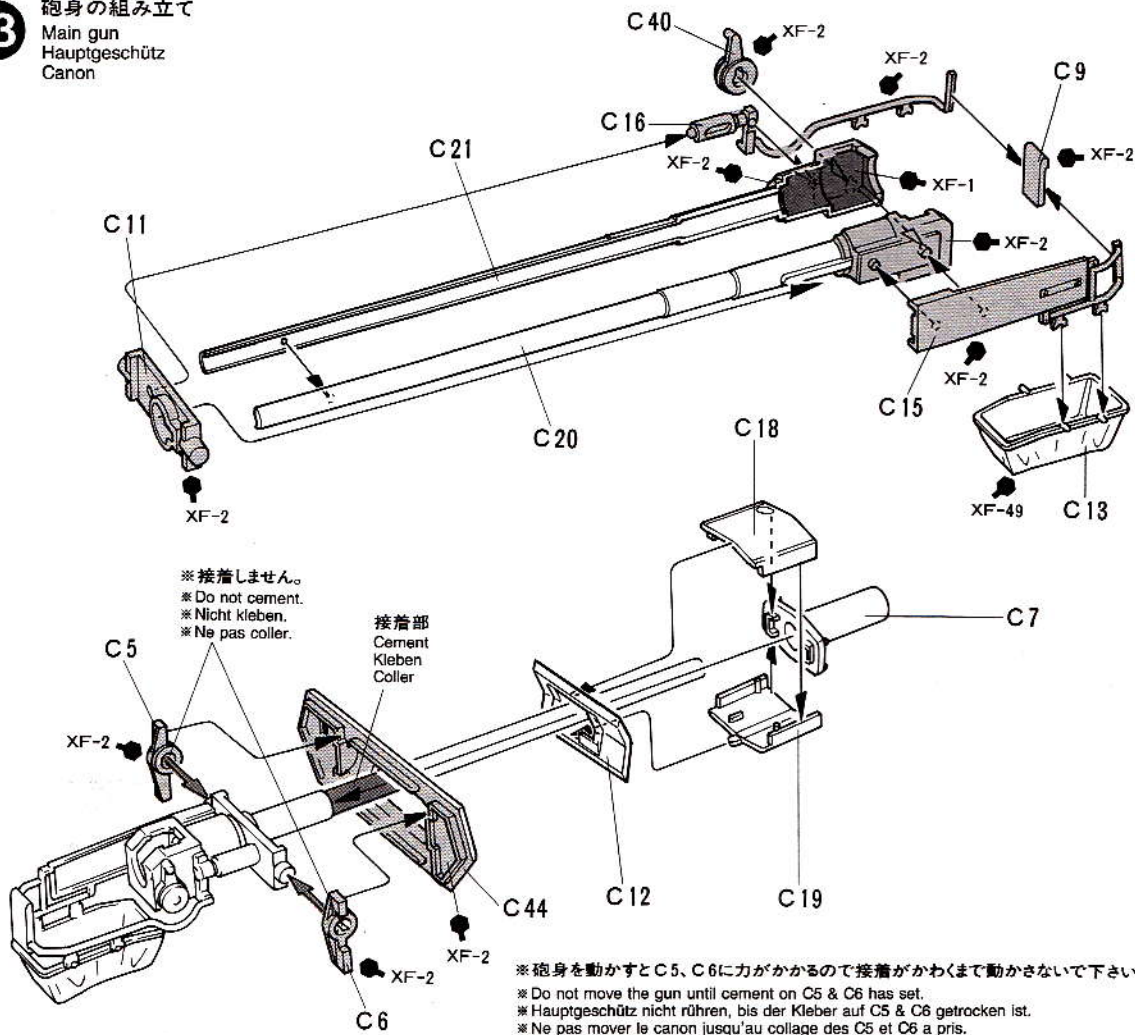
車体上部  
Upper hull  
Wannen-Oberteil  
Coque supérieure



車体下部  
Lower hull  
Bodenwanne  
Coque inférieure

13

砲身の組み立て  
Main gun  
Hauptgeschütz  
Canon



※接着しません。  
※Do not cement.  
※Nicht kleben.  
※Ne pas coller.

接着部  
Cement  
Kleben  
Coller

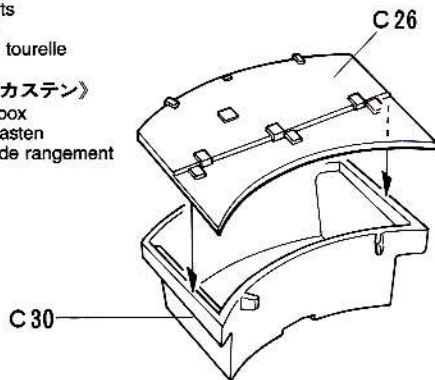
※砲身を動かすとC5、C6に力がかかるので接着がかわくまで動かさないで下さい。  
※Do not move the gun until cement on C5 & C6 has set.  
※Hauptgeschütz nicht rühren, bis der Kleber auf C5 & C6 getrocknet ist.  
※Ne pas mover le canon jusqu'au collage des C5 et C6 a pris.

### 14 キューボラの組み立て

Turret parts  
Turnteile  
Pièces de tourelle

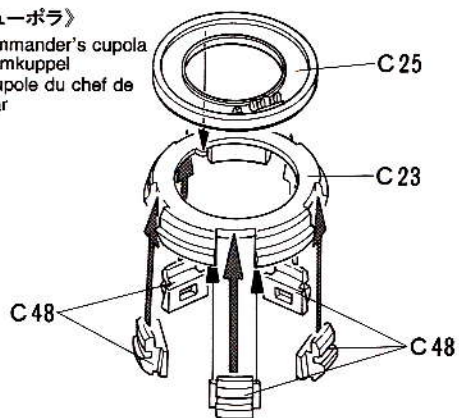
#### 《ゲベックカステン》

Storage box  
Gepäckkasten  
Caisson de rangement



### 《キューボラ》

Commander's cupola  
Turmkuppel  
Coupole du chef de char

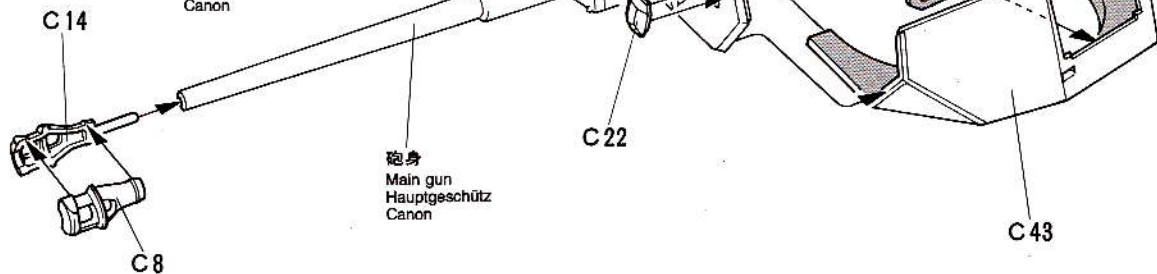
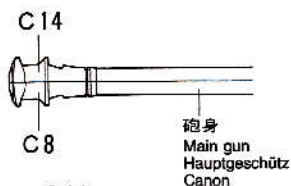


### 15 砲塔の組み立て

Turret assembly  
Turm-Zusammenbau  
Assemblage de la tourelle

#### 《砲身上面図》

Top view  
Draufsicht  
Vue supérieure



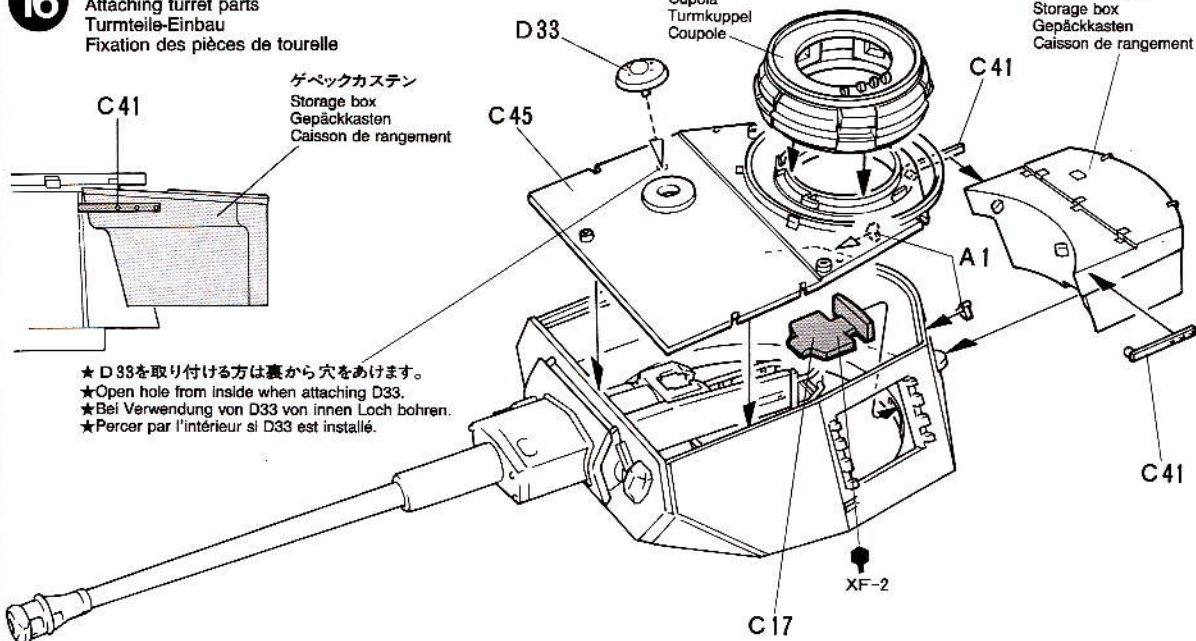
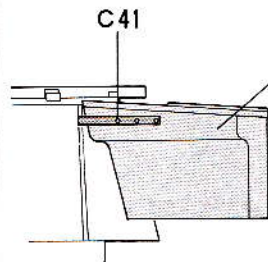
### 16 キューボラの取り付け

Attaching turret parts  
Turnteile-Einbau  
Fixation des pièces de tourelle

ゲベックカステン  
Storage box  
Gepäckkasten  
Caisson de rangement

キューボラ  
Cupola  
Turmkuppel  
Coupole

ゲベックカステン  
Storage box  
Gepäckkasten  
Caisson de rangement



- ★ D33を取り付ける方は裏から穴をあけます。
- ★ Open hole from inside when attaching D33.
- ★ Bei Verwendung von D33 von innen Loch bohren.
- ★ Percer par l'intérieur si D33 est installé.



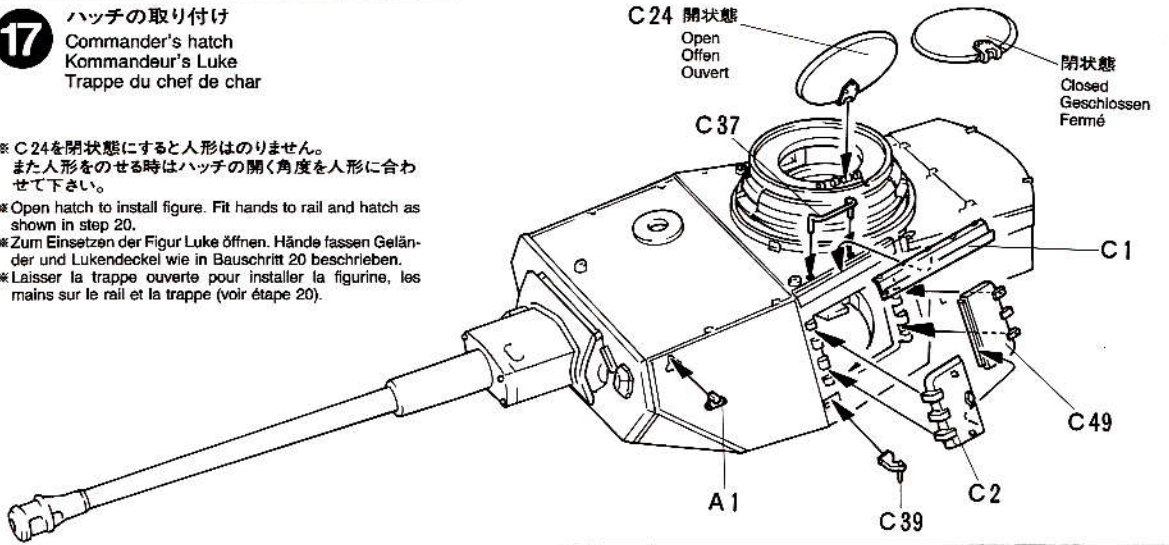
17

ハッチの取り付け  
Commander's hatch  
Kommandeur's Luke  
Trappe du chef de char

- ※ C24を閉状態にすると人形はのりません。  
また人形をのせる時はハッチの開く角度を人形に合わせて下さい。
- ※ Open hatch to install figure. Fit hands to rail and hatch as shown in step 20.
- ※ Zum Einsetzen der Figur Luke öffnen. Hände fassen Geländer und Lukendeckel wie in Bauschritt 20 beschrieben.
- ※ Laisser la trappe ouverte pour installer la figurine, les mains sur le rail et la trappe (voir étape 20).

C24 開状態  
Open  
Offen  
Ouvert

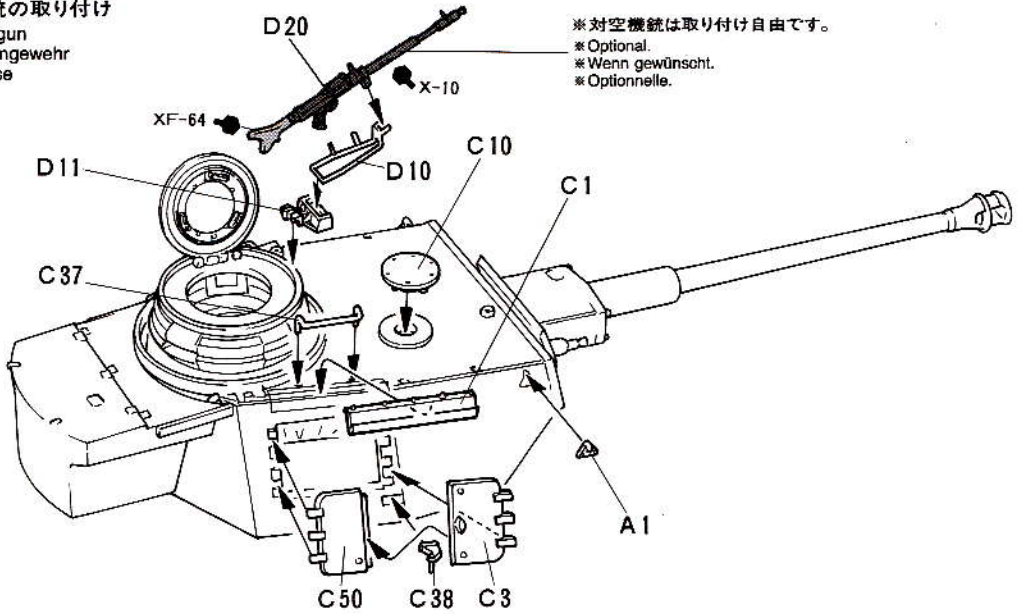
閉状態  
Closed  
Geschlossen  
Fermé



18

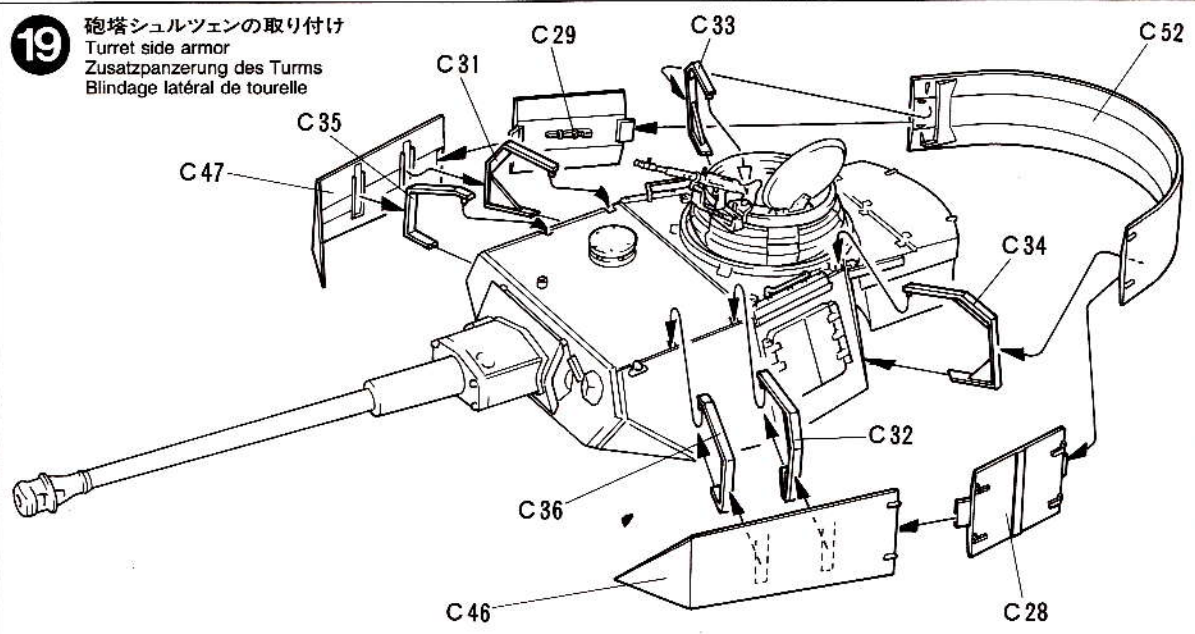
対空機銃の取り付け  
Machine gun  
Maschinengewehr  
Mitrailleuse

- ※ 対空機銃は取り付け自由です。
- ※ Optional.
- ※ Wenn gewünscht.
- ※ Optionnelle.

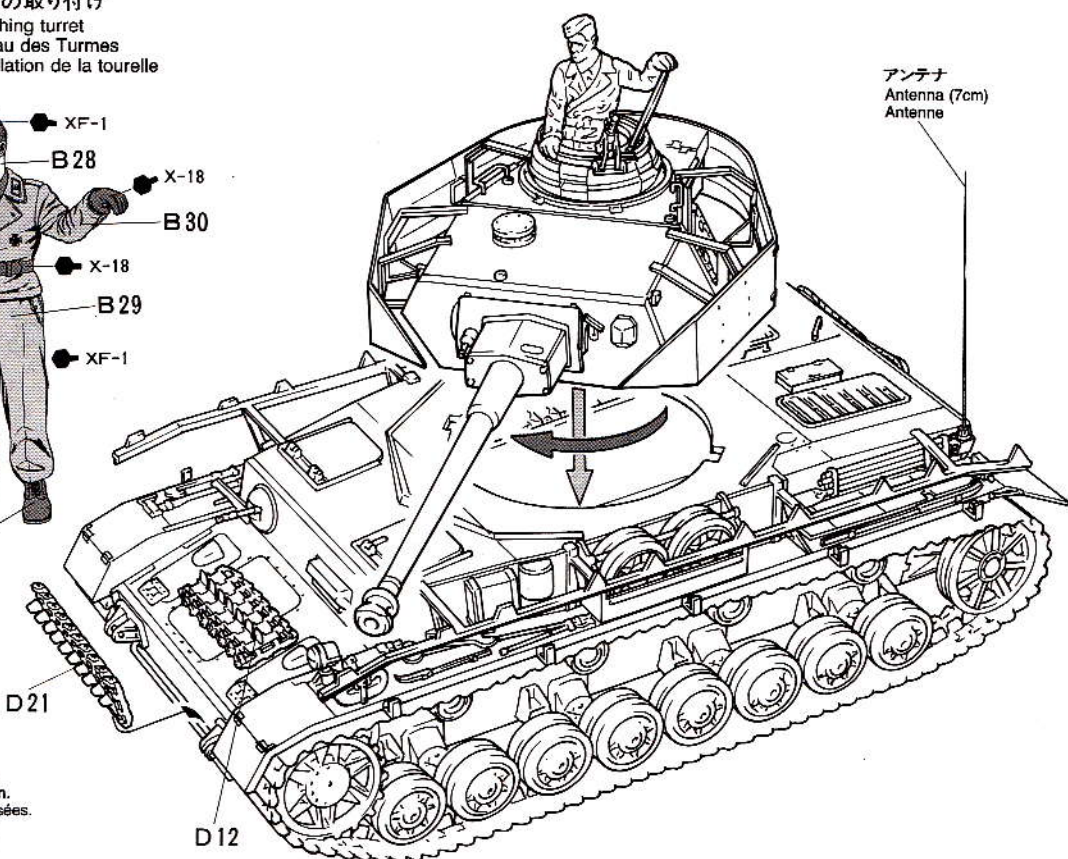
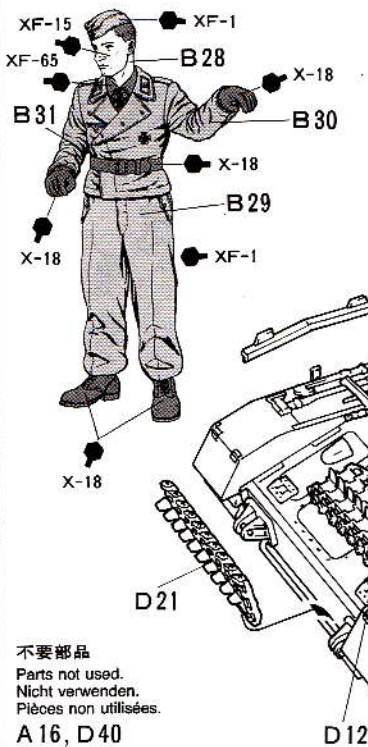


19

砲塔シュルツェンの取り付け  
Turret side armor  
Zusatzpanzerung des Turms  
Blindage latéral de tourelle



**20** 砲塔の取り付け  
Attaching turret  
Einbau des Turmes  
Installation de la tourelle



不要部品  
Parts not used.  
Nicht verwenden.  
Pièces non utilisées.  
A 16, D 40

《アンテナの作り方》

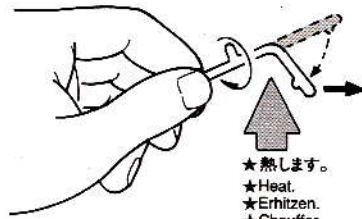
How to make antenna  
Einbau der Antenne  
Réalisation des antennes

★アンテナはランナー（部品の付いていたワク）を利用して作ります。右図のようにランナーを熱します。曲ったらはじを引っぱって適当な太さにのびします。15秒くらい冷したら7cmに切って使用します。

★Heat sprue as shown. Remove from heat and stretch. Allow to cool and cut to required length.

★Wie gezeigt Spritzling erhitzen. Von der Flammen entfernen und auseinander ziehen. Abkühlen lassen und auf benötigte Länge schneiden.

★Chauffer un morceau de grappe plastique. L'éloigner de la flamme et l'étirer. Laisser refroidir et couper une longueur requise.



★熱します。  
★Heat.  
★Erhitzen.  
★Chauffer.

AFTER MARKET SERVICE CARD

When purchasing Tamiya replacement parts, please take or send this form to your local Tamiya dealer so that the parts required can be correctly identified and supplied. Please note that specifications, availability and price are subject to change without notice.

Parts code		0443027.....	Poly Caps
0443176.....	Lower Hull	8020001.....	String
0003492.....	A Parts (1 pc.)	1403148.....	Decal
9003398.....	★ B Parts	1053204.....	Instructions
0003494.....	★ C Parts		
0003495.....	D Parts		
0443177.....	Track		

0443027.....	Poly Caps
8020001.....	String
1403148.....	Decal
1053204.....	Instructions

ITEM 35181

★部品請求には右のカードが必要です。部品請求なさる方はカードの住所、氏名、電話番号欄をしっかりとご記入下さい。

●振替料金が安く便利な郵便振替もご利用下さい。ご利用法は下記をご参照下さい。

《郵便振替のご利用法》

お近くの郵便局にある郵便振替払込用紙の通信欄（通常裏面にあります）に、ITEM 番号、スケール、製品名、数量を必ずご記入下さい。そして表面の口座番号欄に00810-9-1118、加入者名欄に田宮模型、金額欄に必要な部品の合計金額を記入します。そして払込人住所氏名欄に、あなたの住所、氏名、郵便番号、電話番号をご記入いただき、代金をそえて郵便局の窓口にお出し下さい。また郵便振替をご利用になる時は右のカードは必要ありません。

右記の価格は予告なく変更となる場合がありますので御了承下さい。

《イタレリ製キット購入法》イタレリ製キットのご注文は当社アフターサービスをご利用下さい。イタレリ製品の一覧を留意してあります。お問い合わせはお電話でアフターサービスまで。

Panzerkampfwagen  
IV Ausf.J  
Sd.Kfz.161/2



1/35ドイツIV号戦車J型

部品を紛失したり、破損なされた方は、このカードの必要部品を丸でかこみ代金を現金書留又は定額為替で田宮模型アフターサービス係までお申し込み下さい。

お問合せ電話番号 静岡 054-283-0003

東京 03-3899-3765(静岡へ自動転送)

営業時間/平日(月～金曜日)8:00～20:00祝日▶休み

車体下部.....	430円
A 部品.....	420円
★B 部品.....	610円
★C 部品.....	720円
D 部品.....	500円
たこ糸.....	120円
ポリキャップ.....	170円
キャタピラ.....	390円
マーク.....	190円

For Japanese use only!

ITEM 35181

住所

電話 ( ) -

氏名



田宮模型

静岡市恩田原3-7 〒422-8610

0300

PRINTED IN JAPAN