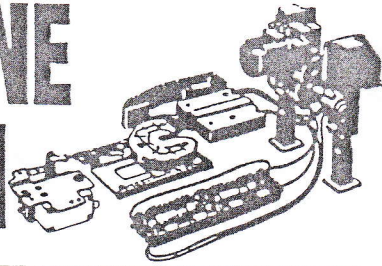


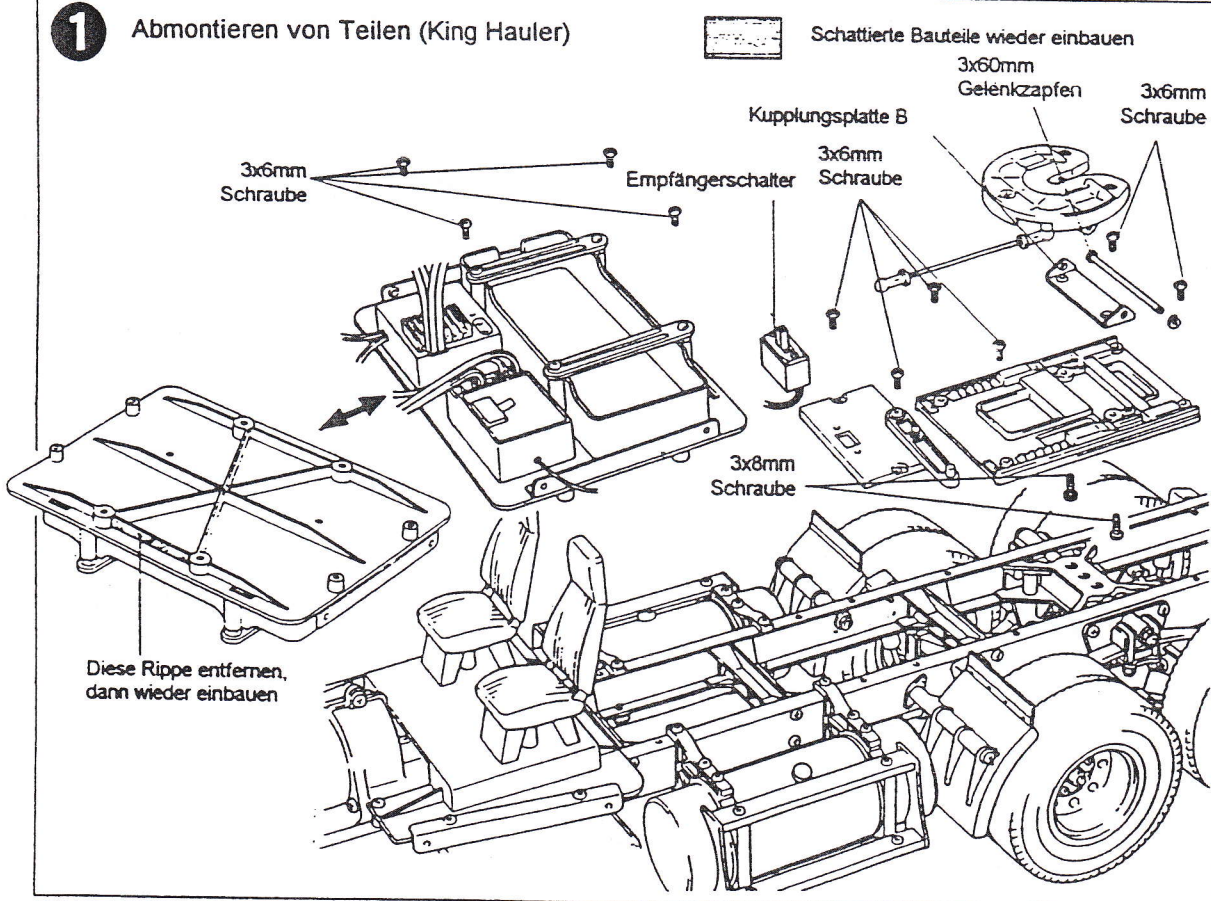
# MOTORBETRIEBENE ABSTELLSTÜTZEN



ITEM 56505  
  
**TAMIYA**  
 TAMIYA PLASTIC MODEL CO.  
 5700 MINNAPOLIS BLVD. ST. LOUIS, MO 63133 U.S.A.  
 静岡県浜松市東区3-7-7 廣宮仮設

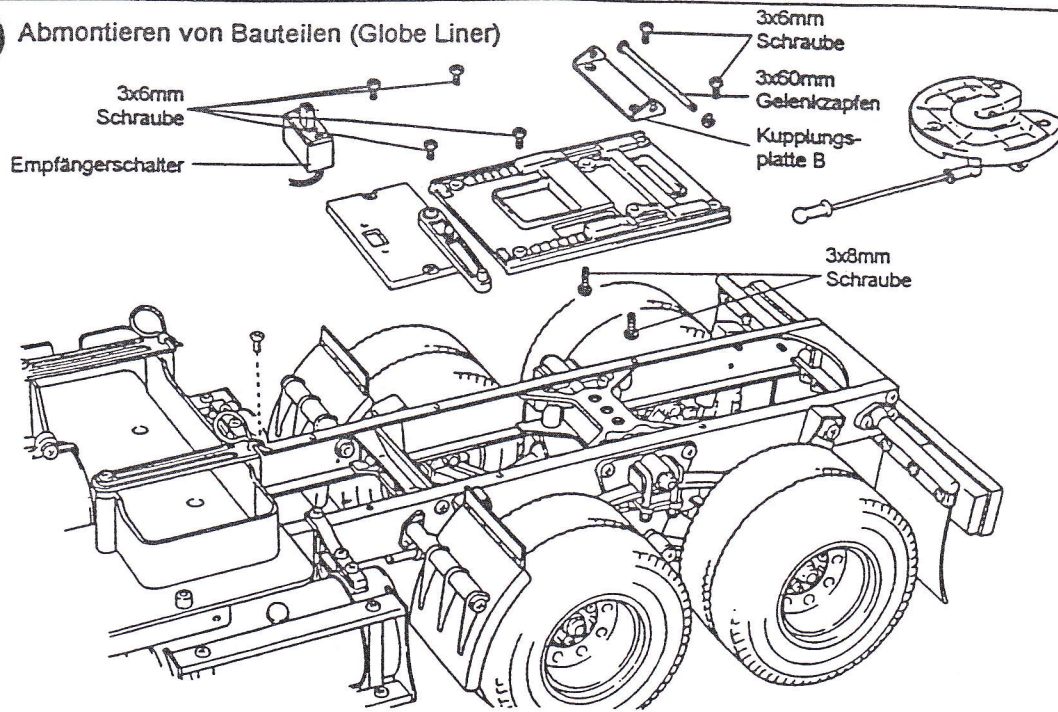
A 部品	1 枚	ラックスプリング	4 個	850メタル	2 個
B 部品	1 枚	リターンズプリング	2 個	六角棒レンチ	1 本
モーター	1 個	〈ギヤー袋詰〉		十字レンチ	1 個
〈プレス部品袋詰〉		40Tギヤー(緑)	1 枚	〈ビス袋詰 A〉	
サーボプレート	1 枚	36T-10Tギヤー(赤)	1 枚	3×8mm丸ビス	2 本
スイッチプレート	1 個	28T-12Tギヤー(グレー)	1 枚	3×10mmフランジビス	2 本
ジョイントプレート A	1 枚	ウォームギヤー	1 個	3×8mm皿ビス	4 本
コネクター金具	4 個	〈マウント金具袋詰〉		3×8mmタッピングビス	3 本
電池安全具 A	4 個	4mmビローボール	2 個	3×10mmフランジタッピングビス	2 本
電池安全具 B	2 個	ジョイントナット	2 個	3mmフランジナット	2 個
グリス	1 個	スプリングピン	2 本	4mmEリング	2 枚
〈両面テープ袋詰〉		2×10mmシャフト	2 本	〈ビス袋詰 B〉	
シフトゲート	1 枚	六角ボス	1 個	2×5mm丸ビス	12 本
ゴム板	2 枚	5mmワッシャー	2 枚	2×8mmキャップスクリュー	5 本
2×50mm両ネジシャフト	1 本	〈ビニオン袋詰〉		2×8mmタッピングビス	8 本
2×67mm両ネジシャフト	1 本	ドライブシャフト	1 本	2mmナット	5 個
ゴムパイプ細	1 本	ロッドナット	1 個	2mmワッシャー	1 枚
ゴムパイプ太	1 本	ラックピニオン	2 個	2mmEリング	1 枚
リボンテープ	2 枚	ラックジョイント	2 個	3mmイモネジ	3 個
4mmアジャスター	3 個	ビニオンシャフト	2 本	電池ケース(黒)	2 個
両面テープ	1 枚	ラック	2 個	スイッチハーネス	1 式
インナースプリング	1 個	730メタル	2 個	*部品をなくさないようにしましょう。	

## 1 Abmontieren von Teilen (King Hauler)

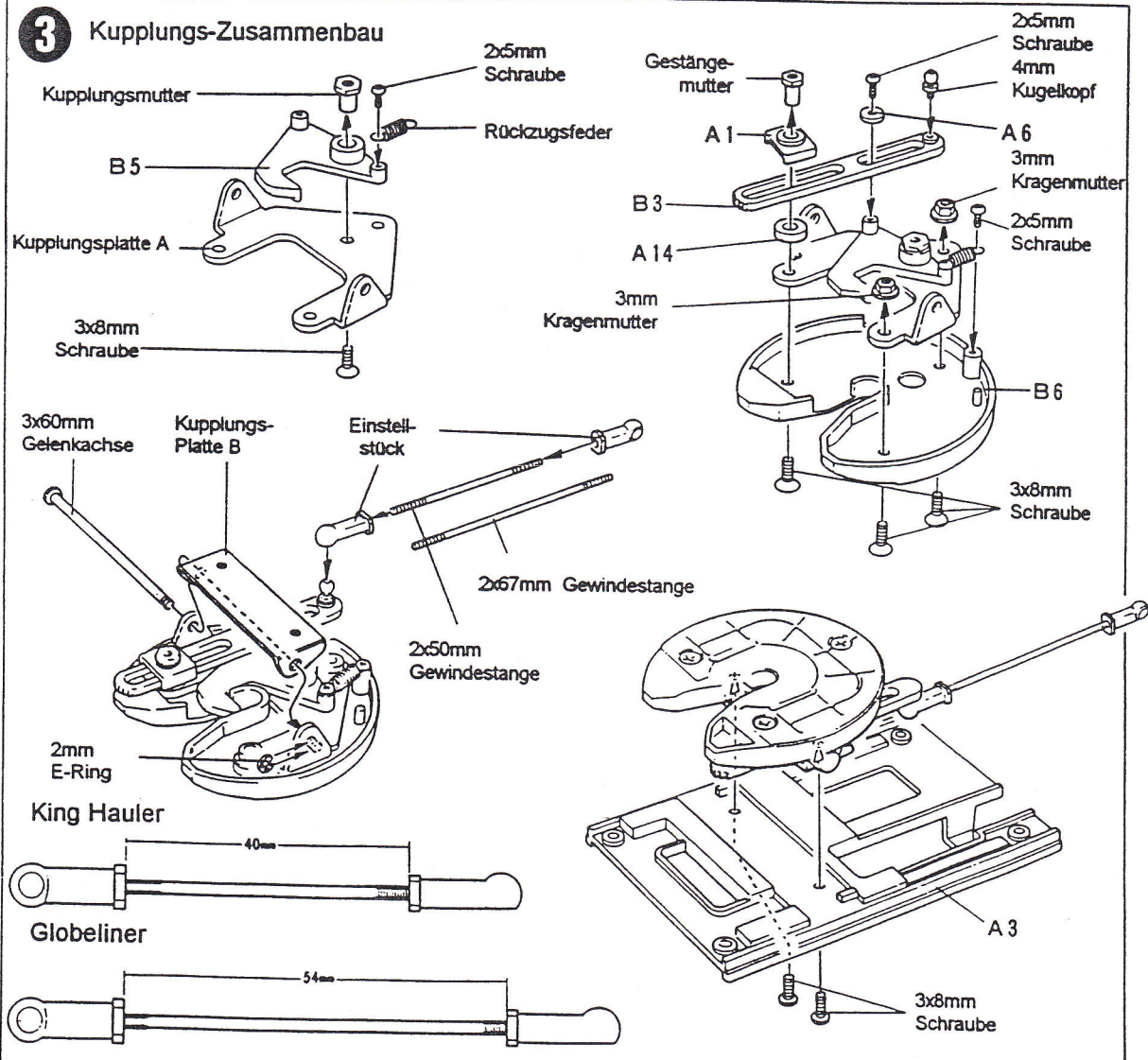




## 2 Abmontieren von Bauteilen (Globe Liner)



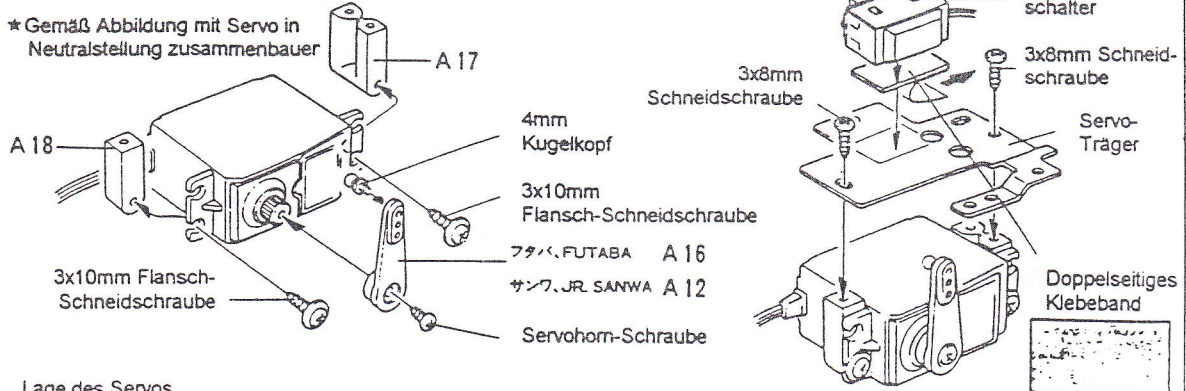
## 3 Kupplungs-Zusammenbau



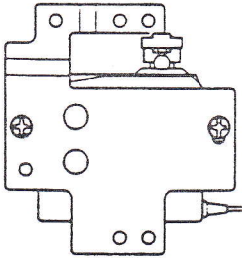
## 4 Servoeinbau

★ Bei Verwendung einer KO-Stuerung die dort beiliegende Anleitung beachten

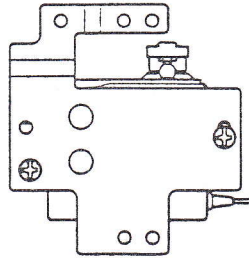
★ Gemäß Abbildung mit Servo in Neutralstellung zusammenbau



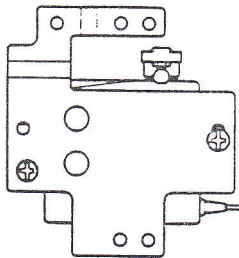
Lage des Servos  
フタバ・FUTABA



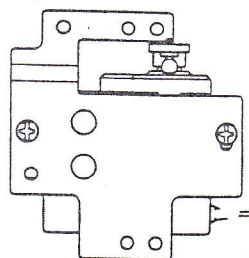
サンワ・SANWA



JR

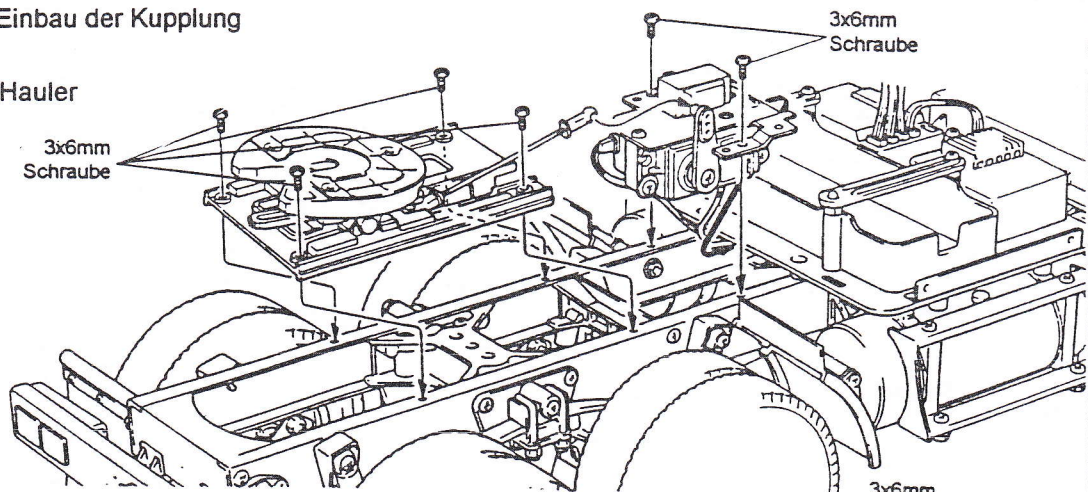


KO

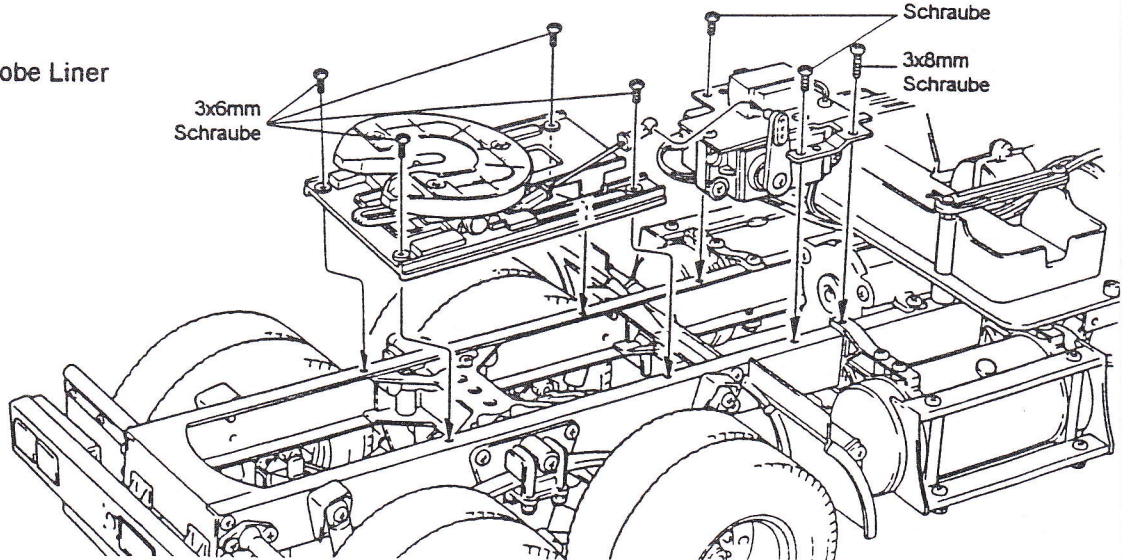


## 5 Einbau der Kupplung

King Hauler



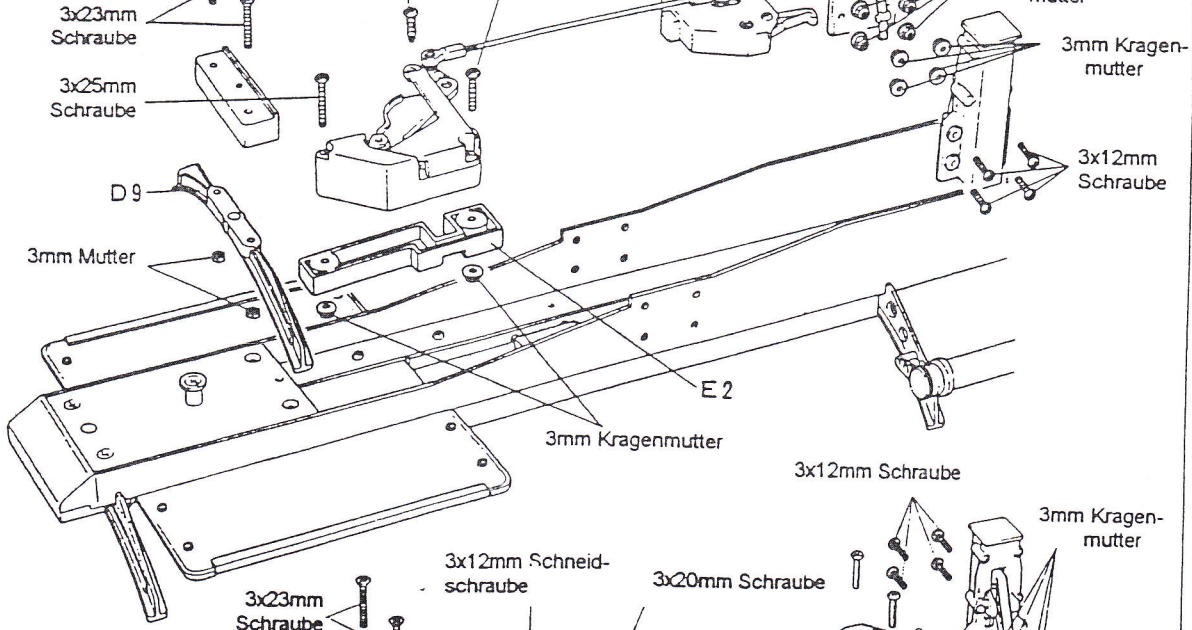
Globe Liner



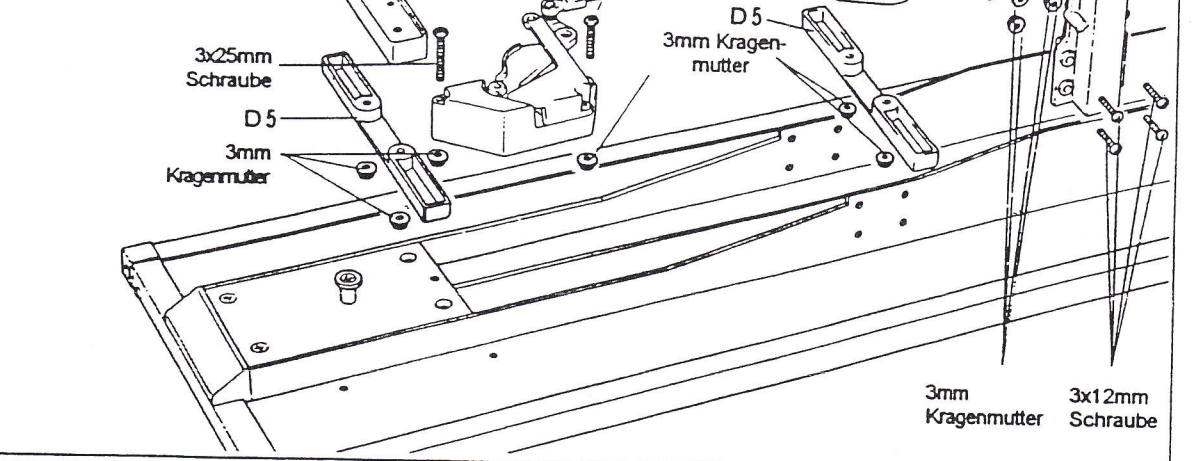


## 6 Abmontieren von Bauteilen

### Tankauflieger

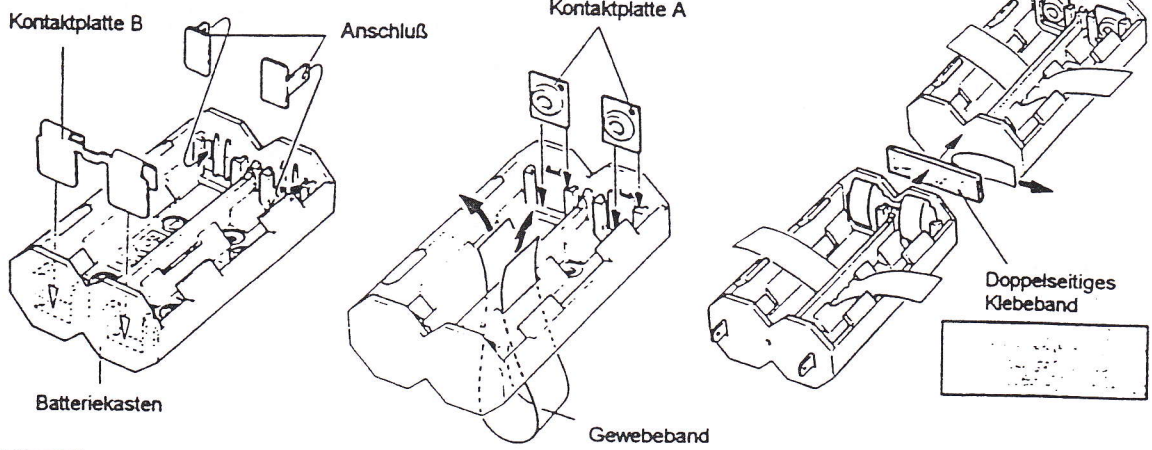


### Sattelaufleger

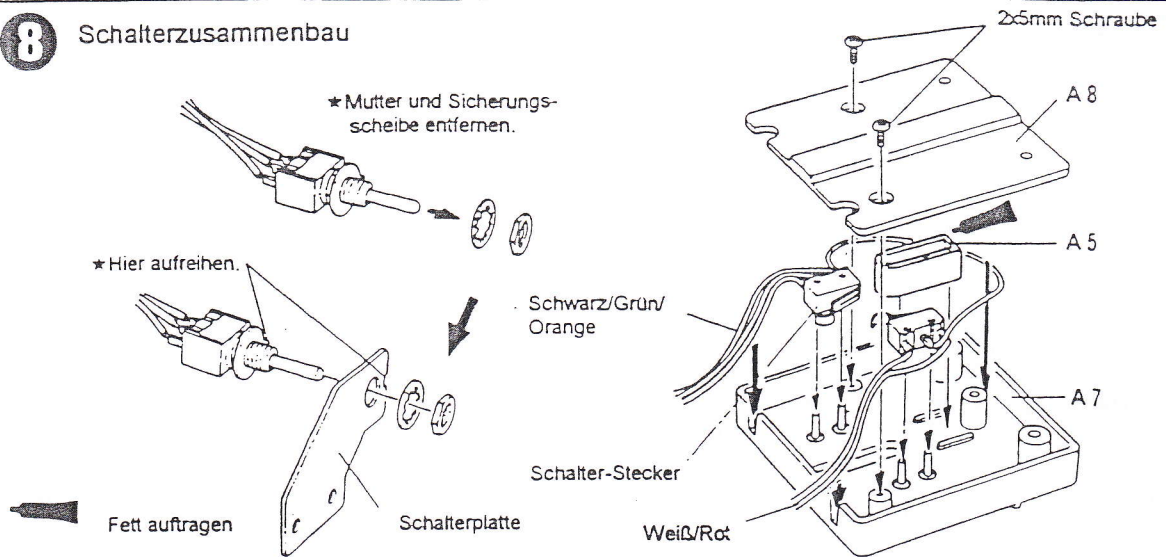


## 7 Batteriekasten

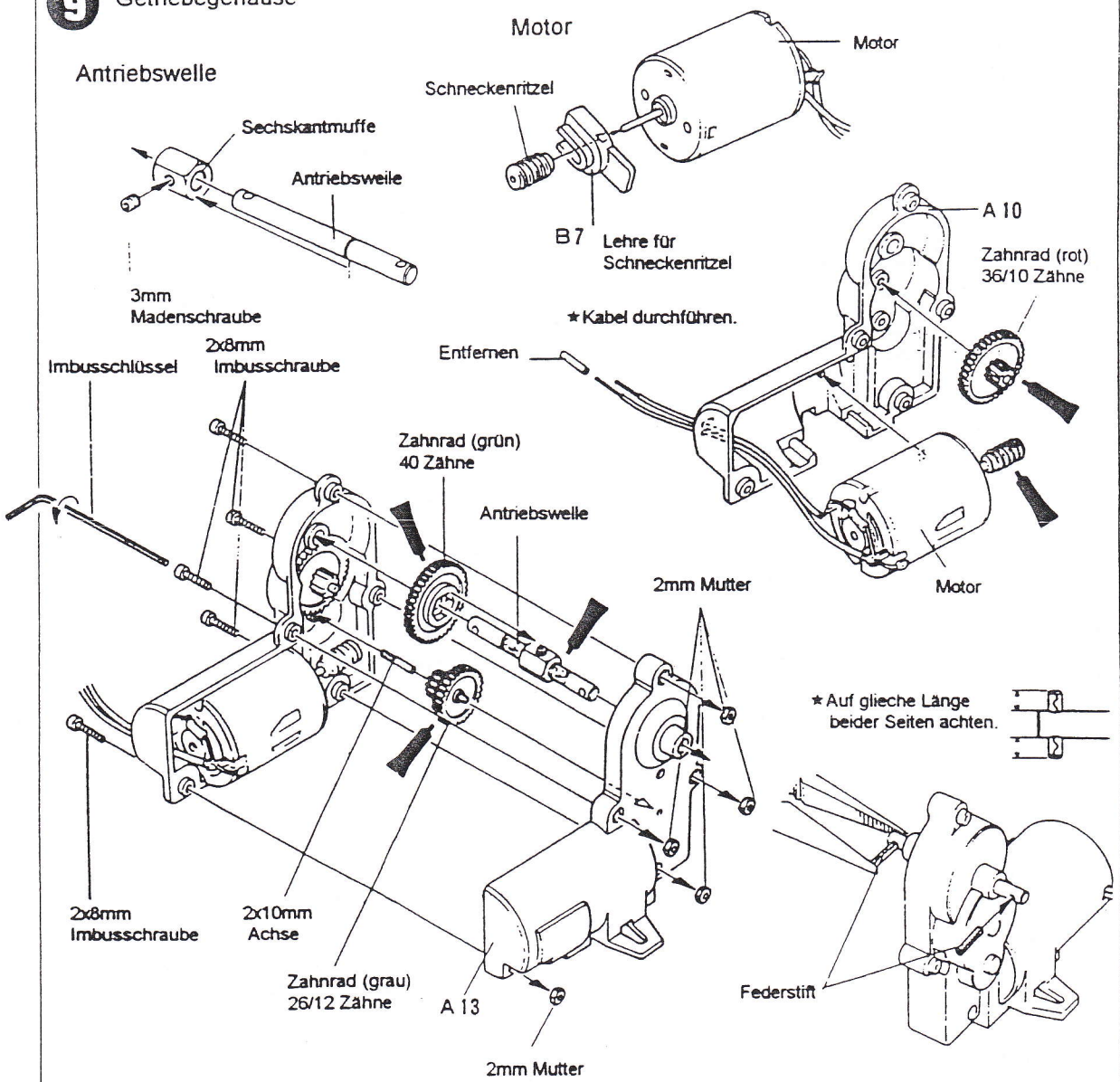
★ Zwei Stück anfertigen und mit doppelseitigem Klebeband verbinden.



## 8 Schalterzusammenbau

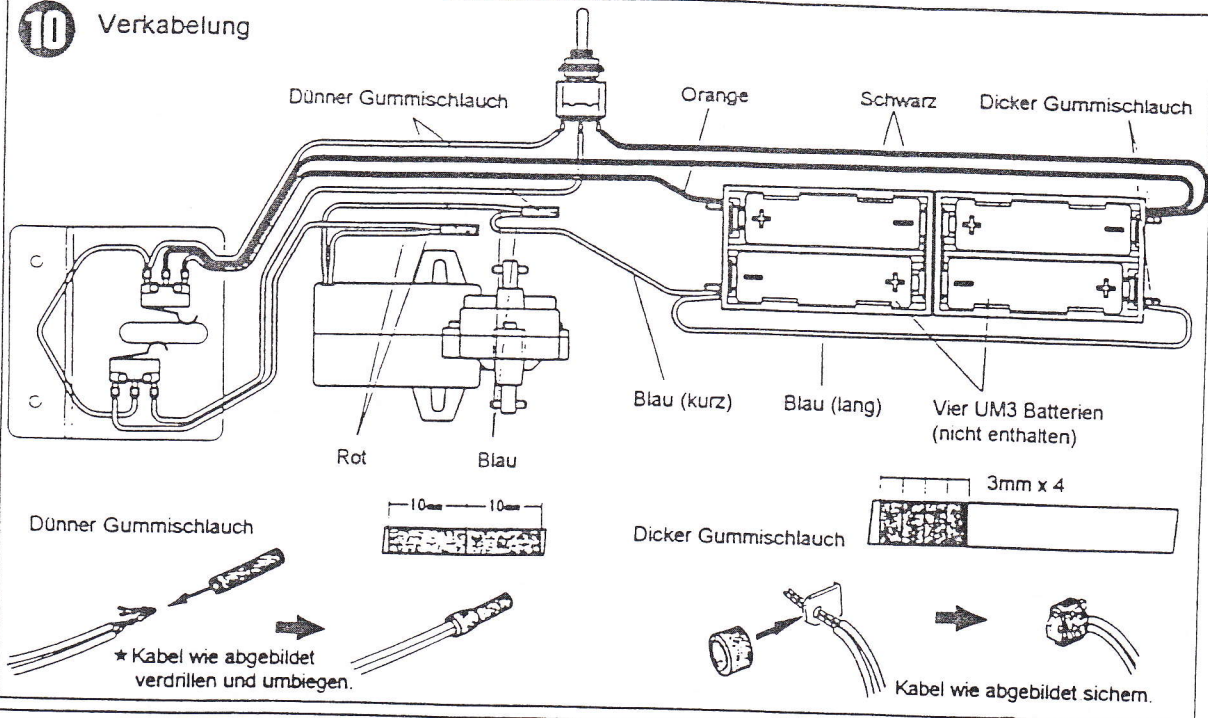


## 9 Getriebegehäuse

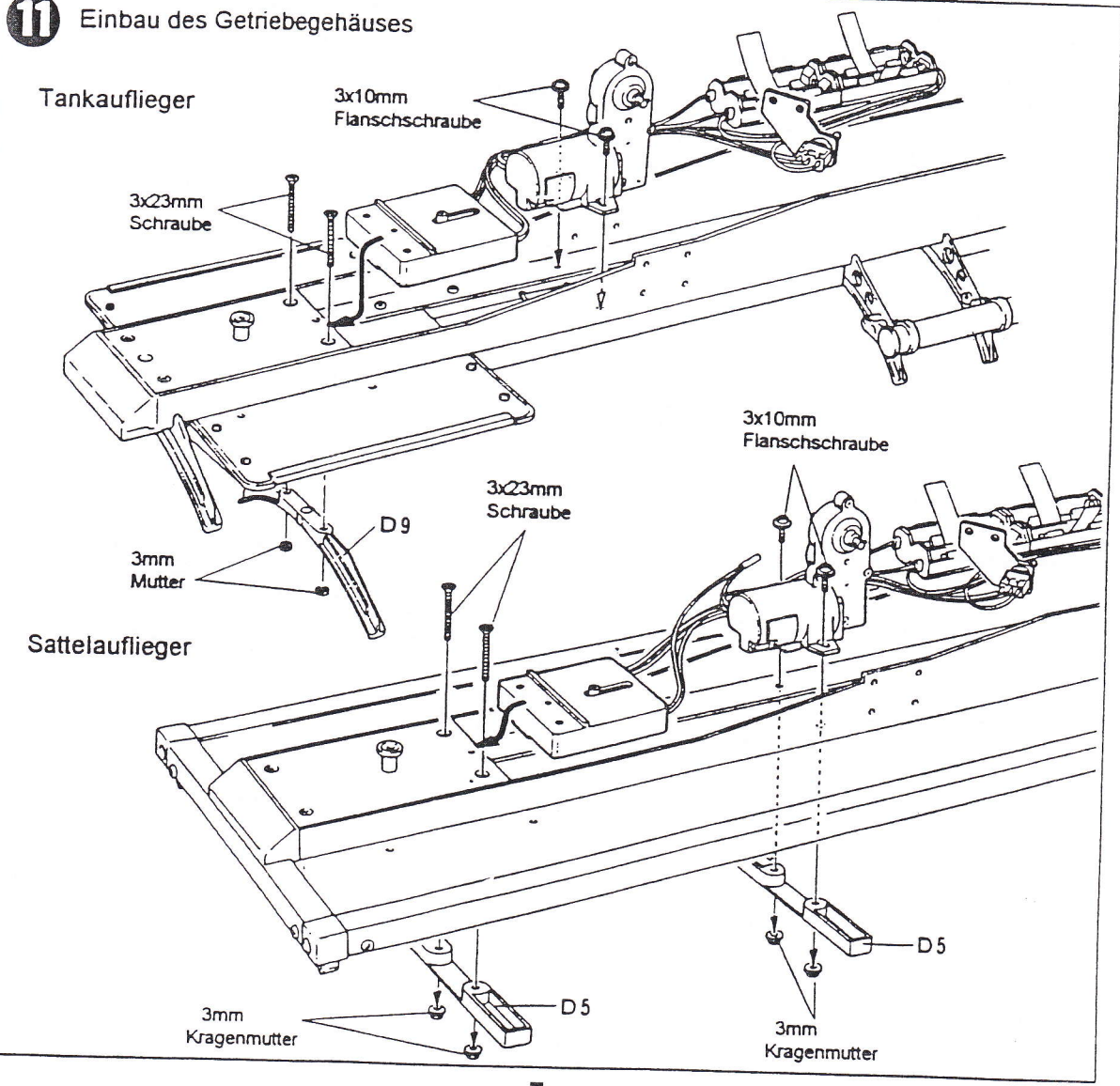




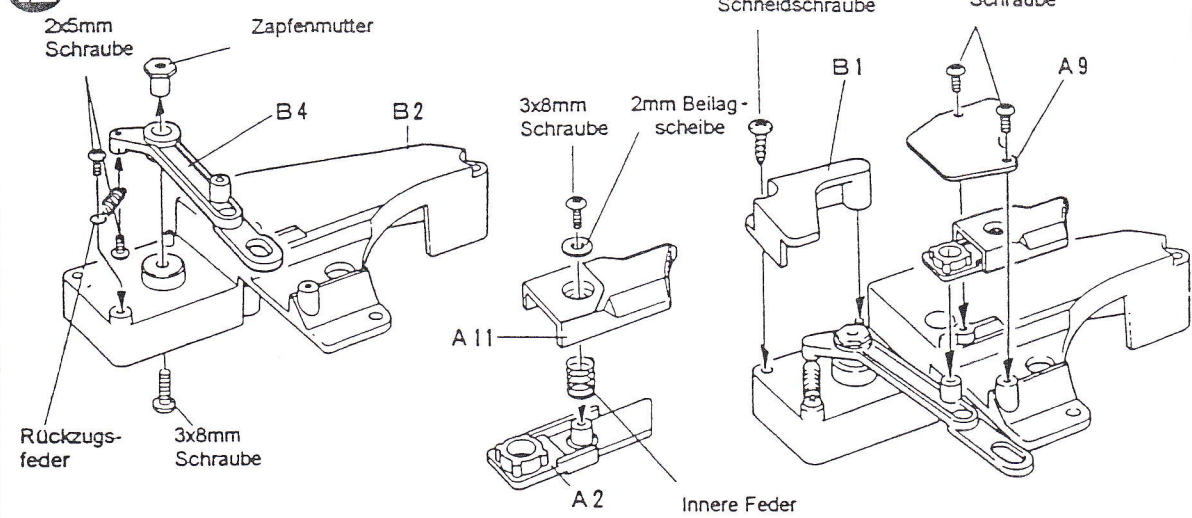
## 10 Verkabelung



## 11 Einbau des Getriebegehäuses



## 12 Betätigungshebel der Abstellstützen



## 13 Anbau des Betätigungshebels der Abstellstützen

### Tankauflieger

3x15mm Schneidschraube

3x25mm Schraube

3x20mm Schraube

E 2  
3mm Kragenmutter

3x12mm Schneidschraube

### Sattelaufleger

3x25mm Schraube

3x20mm Schraube

3mm Kragenmutter



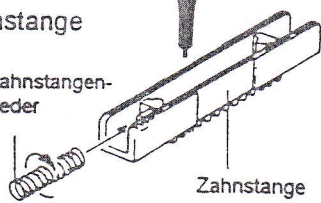
14

Beine

2 Satz anfertigen

Zahnstange

Zahnstangen-Feder



Zahnstange

Bein

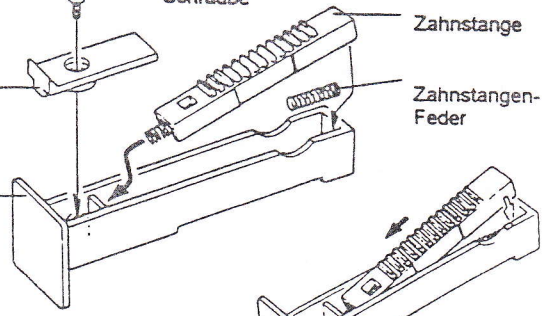
A 15

B 12

2x5mm Schraube

Zahnstange

Zahnstangen-Feder



Ritzelwelle

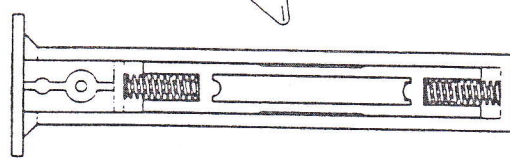
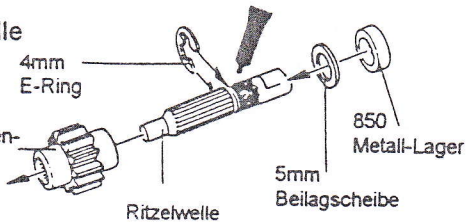
4mm E-Ring

Zahnstangen-Ritzel

Ritzelwelle

850 Metall-Lager

5mm Beilagscheibe



15

Stützfüße

(L)

2x8mm Schneidschraube

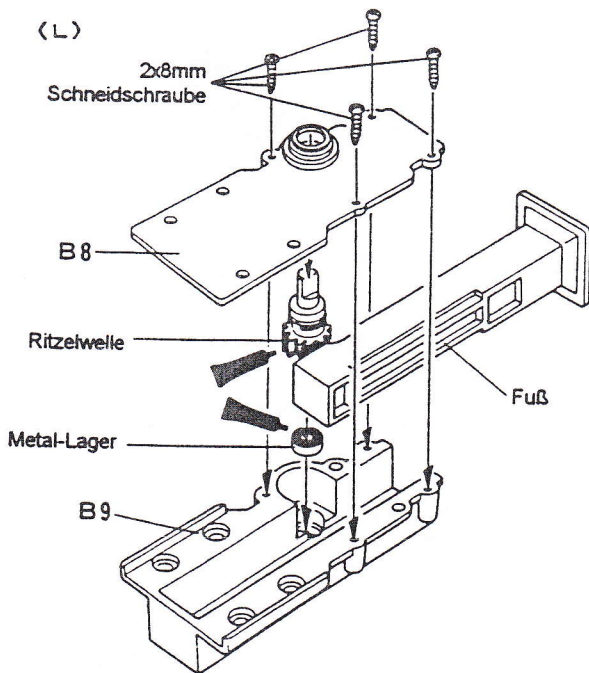
B 8

Ritzelwelle

Metall-Lager

B 9

Fuß



(R)

2x8mm Schneid-schraube

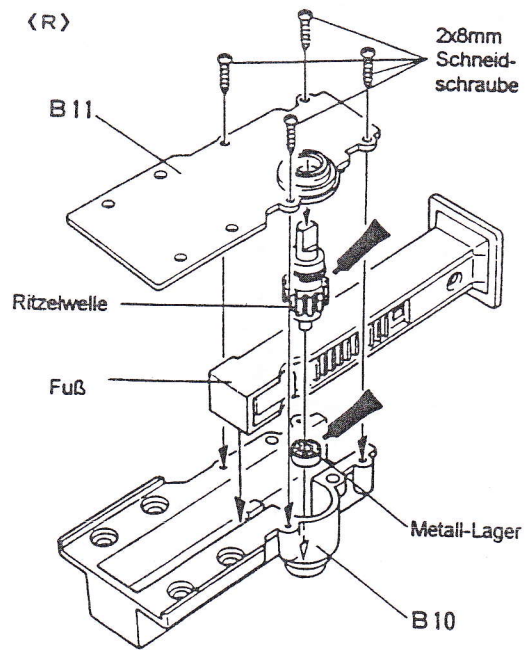
B 11

Ritzelwelle

Fuß

Metall-Lager

B 10



16

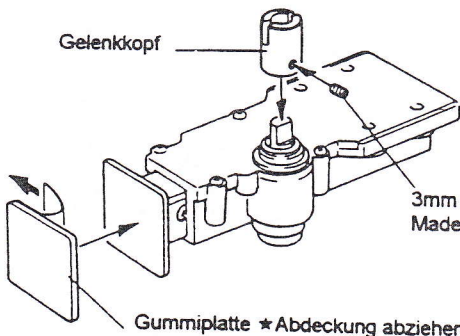
Anbringung der Anschlußstücke

(L)

Gelenkkopf

3mm Madenschraube

Gummiplatte \*Abdeckung abziehen

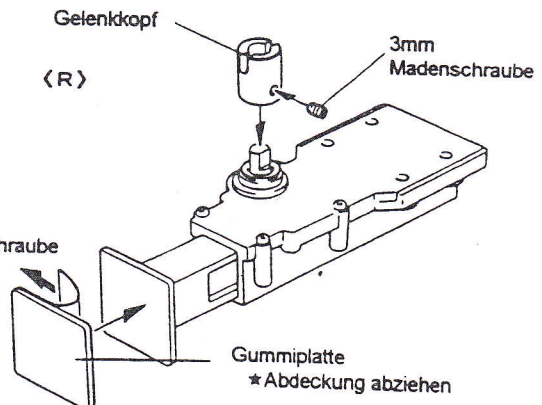


(R)

Gelenkkopf

3mm Madenschraube

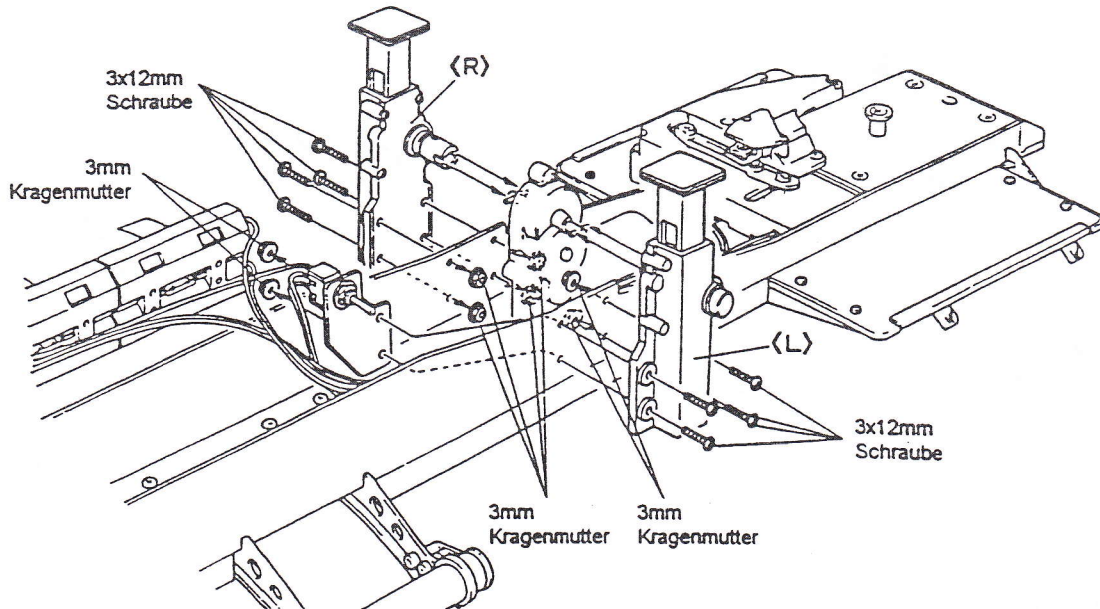
Gummiplatte \*Abdeckung abziehen



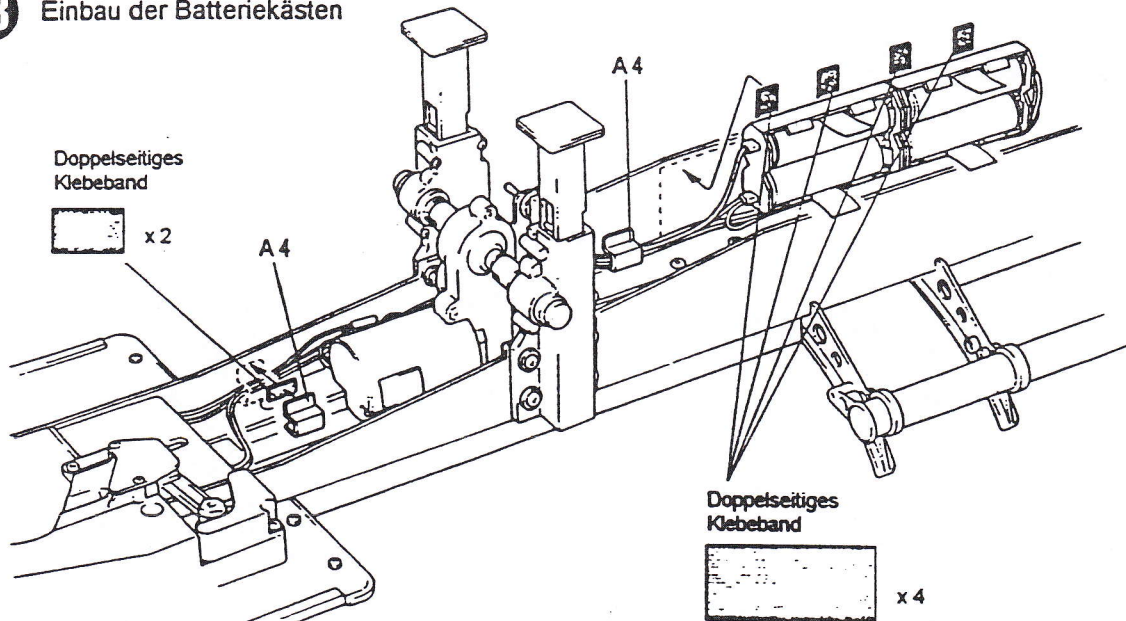


### 17 Anbau der Abstellstützen

★ Der Zusammenbau ist bei Sattelaufleger und Tankaufleger gleich.

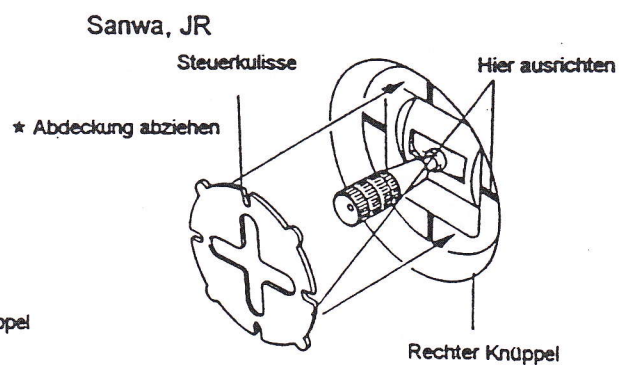
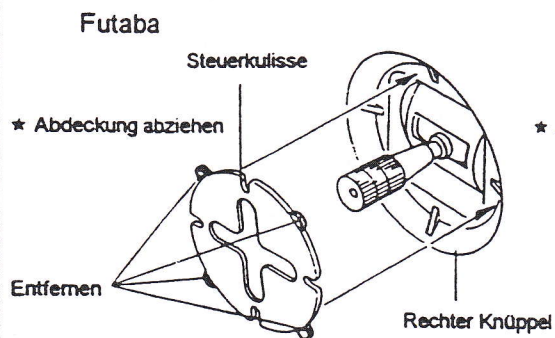


### 18 Einbau der Batteriekästen



### 19 Steuerkulisze

★ Bei Verwendung einer KO-Steuerung beachten Sie bitte die dort beiliegende Anleitung.

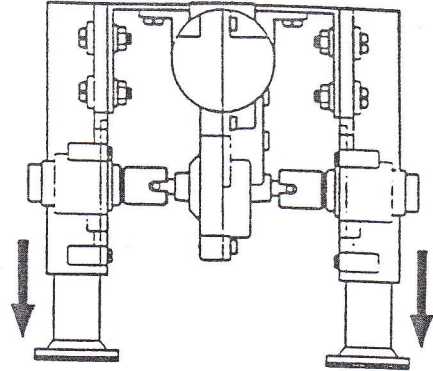
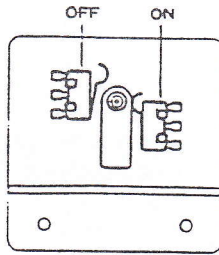
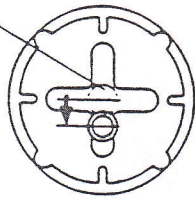


20 Bedienung

\* Knüppel halb ziehen

Fuß nach unten

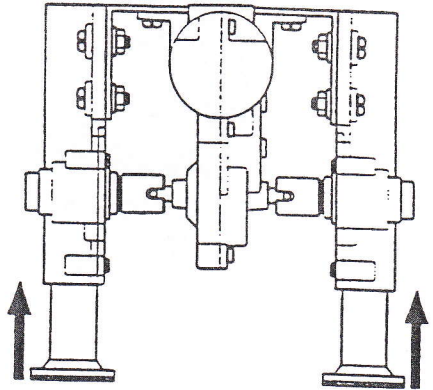
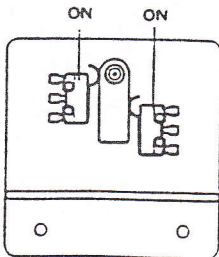
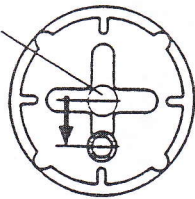
rechter Knüppel



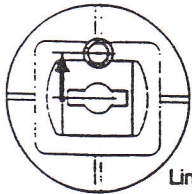
Fuß nach oben

\* Knüppel ganz ziehen

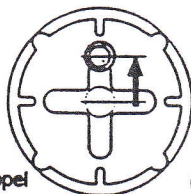
rechter Knüppel



Abhängen des Aufliegers



Linker Knüppel



Rechter Knüppel

\* Stützen am Auflieger ausfahren, linken Knüppel zum Abkuppeln drücken, Truck nach vorne wegfahren.

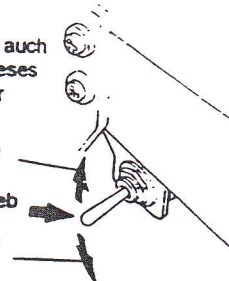
Handbetätigung

\* Die Stützen können auch durch Betätigung dieses Hebels gesenkt oder gehoben werden.

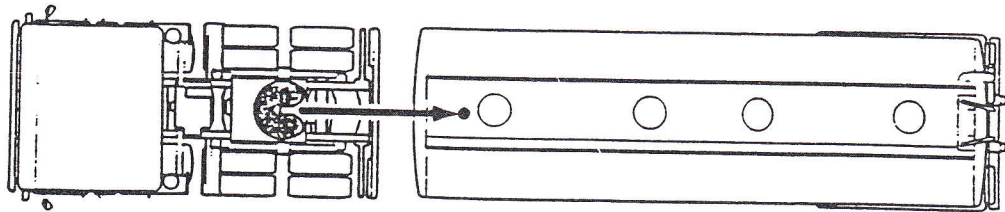
Stützen ab

Stellung für Funkbetrieb

Stützen auf



\* Beim Ab- und Ankuppeln darauf achten, daß Auflieger und Truck eine Linie bilden.



\* 部品請求にはこのカードが必要です。部品請求なさる方はカードの住所、氏名、電話番号をしっかりと記入下さい。

**MOTORIZED SUPPORT LEGS**

1/4インチコンプラック  
オープンレスポーター  
オートサポートレッグセット

部品を紛失したり、破損なされた方は、このカードの必要部品を丸でかこみ代金を現金書留又は定額為替で田宮模型アフターサービス係までお申し込み下さい。

お問合せ電話番号 03-3899-3765(東京)  
054-283-0003(静岡)

営業時間/平日(月～金曜日)8:00～17:00祝日▶休み

A 部品	1,220円
B 部品	1,240円
ビス袋詰 A	290円
ビス袋詰 B	340円
電池ボックス(黒)1コ	350円
ギヤー袋詰	200円
プレス部品袋詰	620円
両面テープ袋詰	460円
マウント金具袋詰	330円
ビニオン袋詰	980円
スイッチ袋詰(スイッチハーネス)	850円
モーター	600円
説明図	320円

(郵便振替のご利用方法) 郵便局の払込用紙の通信欄に、このカードを参考にITEM番号、スケール、製品名、部品名、数量を必ずご記入下さい。払込人住所欄には電話番号もお書きください。口座番号・00810-9-1118、加入者名・田宮模型でお申し込み下さい。

住所

電話 ( ) -

氏名



Deutsche Version