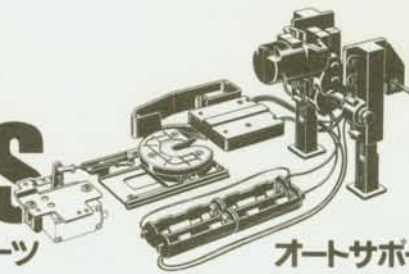


# MOTORIZED SUPPORT LEGS



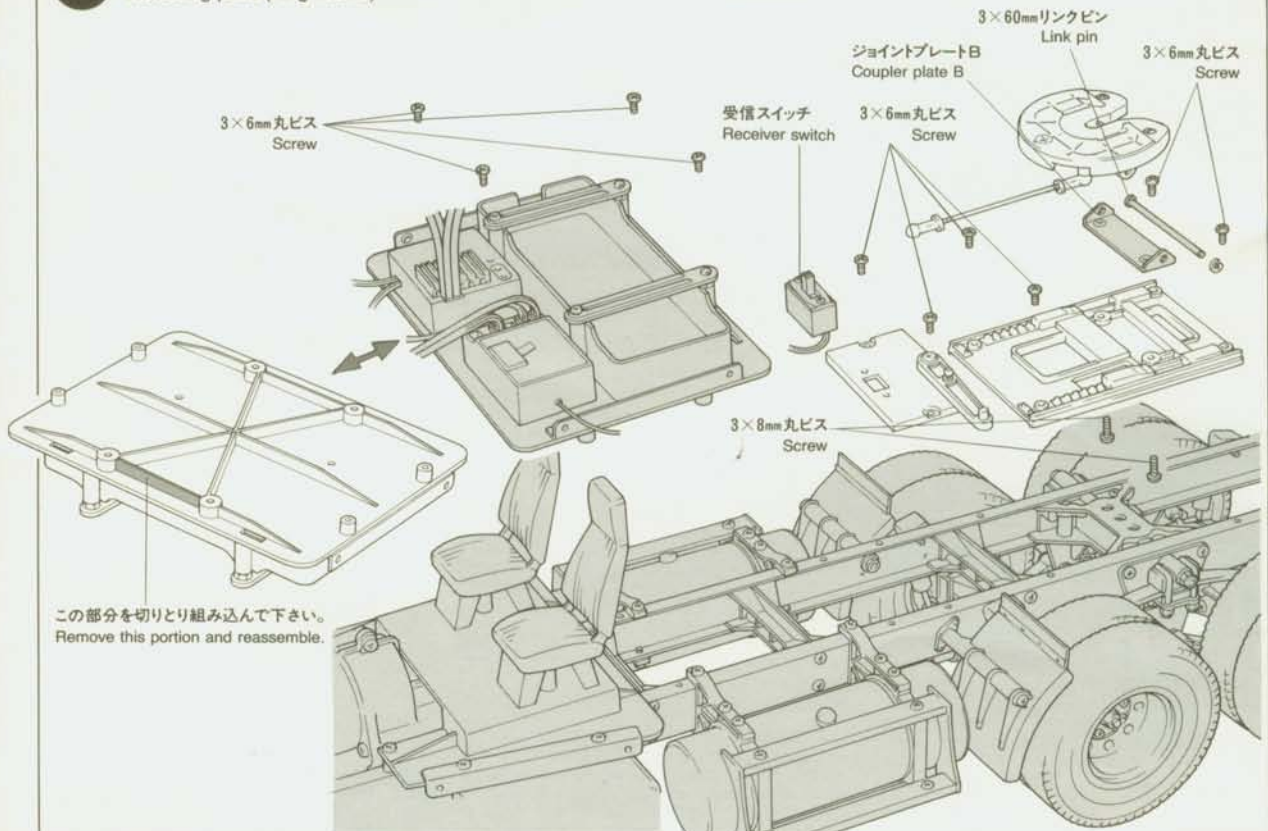
1/14 電動RCビッグトラック オプション&amp;スペアパーツ

オートサポートレッグセット

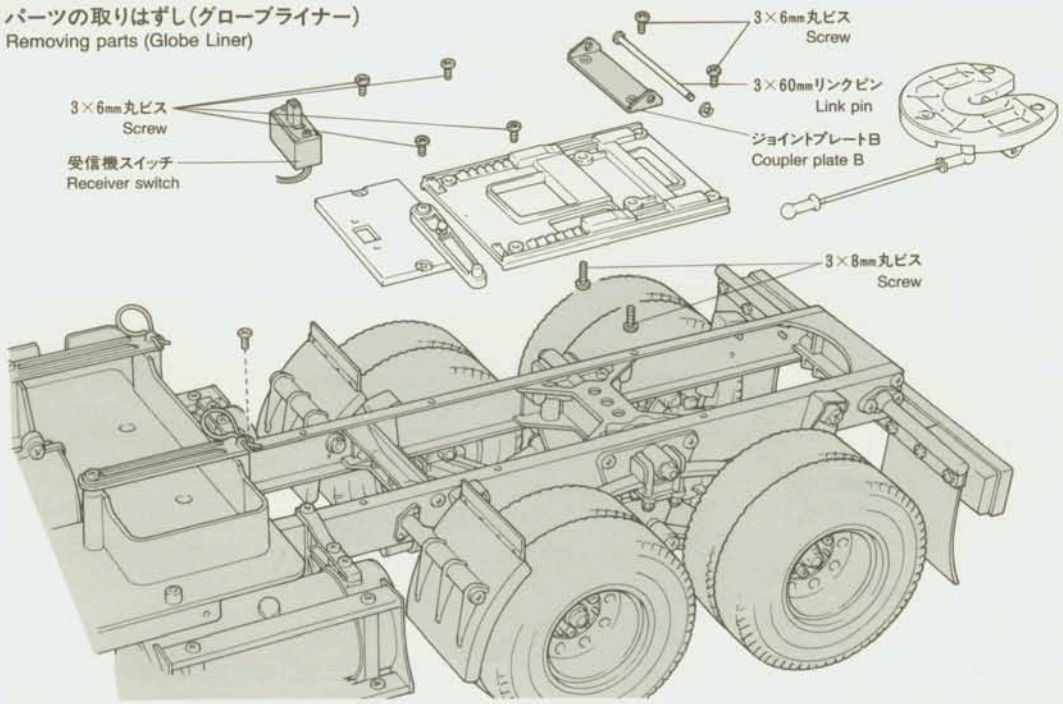
A 部品	1 枚	ラックスプリング	4 個	850メタル	2 個
B 部品	1 枚	リターンズプリング	2 個	六角棒レンチ	1 本
モーター	1 個	〈ギヤー袋詰〉		十字レンチ	1 個
〈プレス部品袋詰〉		40Tギヤー(緑)	1 枚	〈ビス袋詰A〉	
サーボプレート	1 枚	36T-10Tギヤー(赤)	1 枚	3×8mm丸ビス	2 本
スイッチプレート	1 個	28T-12Tギヤー(グレー)	1 枚	3×10mmフランジビス	2 本
ジョイントプレートA	1 枚	ウォームギヤー	1 個	3×8mm皿ビス	4 本
コネクター金具	4 個	〈マウント金具袋詰〉		3×8mmタッピングビス	3 本
電池受金具A	4 個	4mmビローボール	2 個	3×10mmフランジタッピングビス	2 本
電池受金具B	2 個	ジョイントナット	2 個	3mmフランジナット	2 個
グリス	1 個	スプリングピン	2 本	4mmEリング	2 枚
〈両面テープ袋詰〉		2×10mmシャフト	2 本	〈ビス袋詰B〉	
シフトゲート	1 枚	六角ボス	1 個	2×5mm丸ビス	12 本
ゴム板	2 枚	5mmワッシャー	2 枚	2×8mmキャップスクリュー	5 本
2×50mm両ネジシャフト	1 本	〈ピニオン袋詰〉		2×8mmタッピングビス	8 本
2×67mm両ネジシャフト	1 本	ドライブシャフト	1 本	2mmナット	5 個
ゴムパイプ細	1 本	ロッドナット	1 個	2mmワッシャー	1 枚
ゴムパイプ太	1 本	ラックピニオン	2 個	2mmEリング	1 枚
リボンテープ	2 枚	ラックジョイント	2 個	3mmイモネジ	3 個
4mmアジャスター	3 個	ピニオンシャフト	2 本	電池ケース	2 個
両面テープ	1 枚	ラック	2 個	スイッチハーネス	1 式
インナーズプリング	1 個	730メタル	2 個	※部品をなくさないようにしましょう。	

## 1 パーツの取りはずし(キングハウラー) Removing parts (King Hauler)

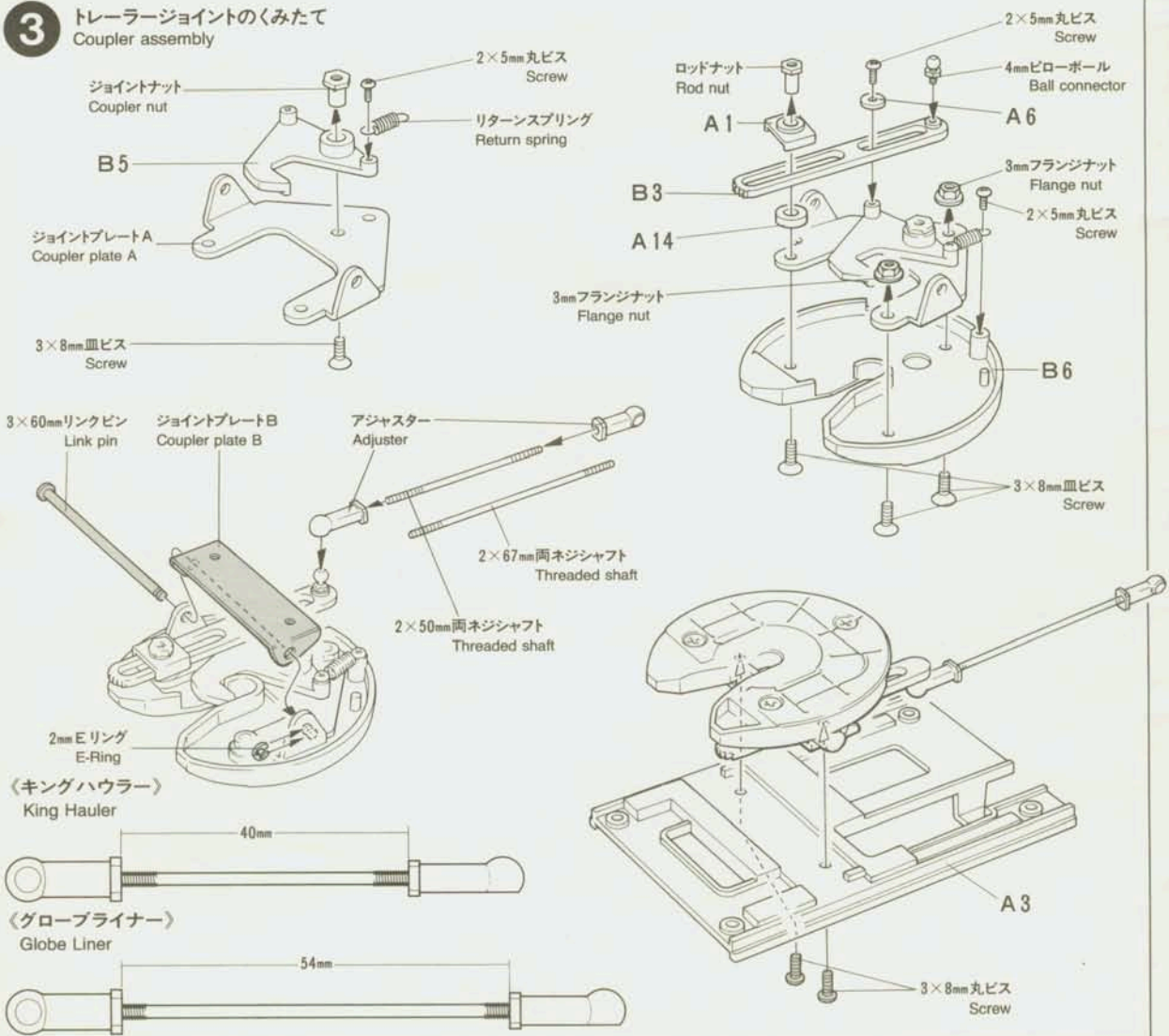
図中、黒く塗られたパーツは、組立てに使用します。  
Shaded parts are to be reassembled.



**2** パーツの取りはずし(グローブライナー)  
Removing parts (Globe Liner)



**3** トレーラージョイントのくみため  
Coupler assembly

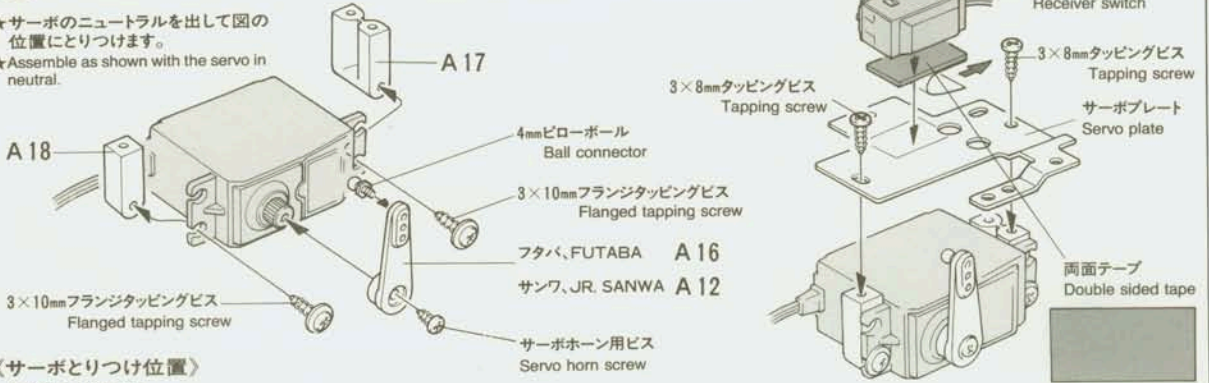




## 4 サーボのとりつけ Attaching servo

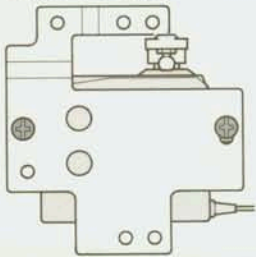
★KOプロポの場合はプロポの説明図を参考にして下さい。  
★Refer to instructions included in R/C unit when using a KO unit.

★サーボのニュートラルを出して図の位置にとりつけます。  
★Assemble as shown with the servo in neutral.

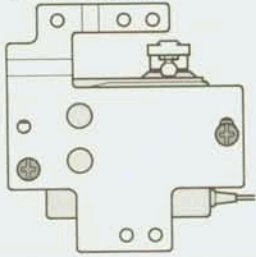


### 〈サーボとりつけ位置〉 Position of servo

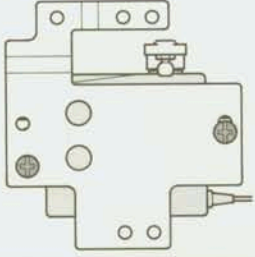
フタバ・FUTABA



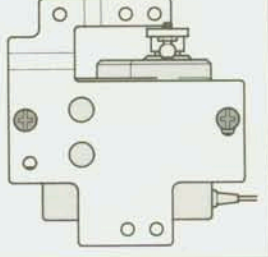
サンワ・SANWA



JR

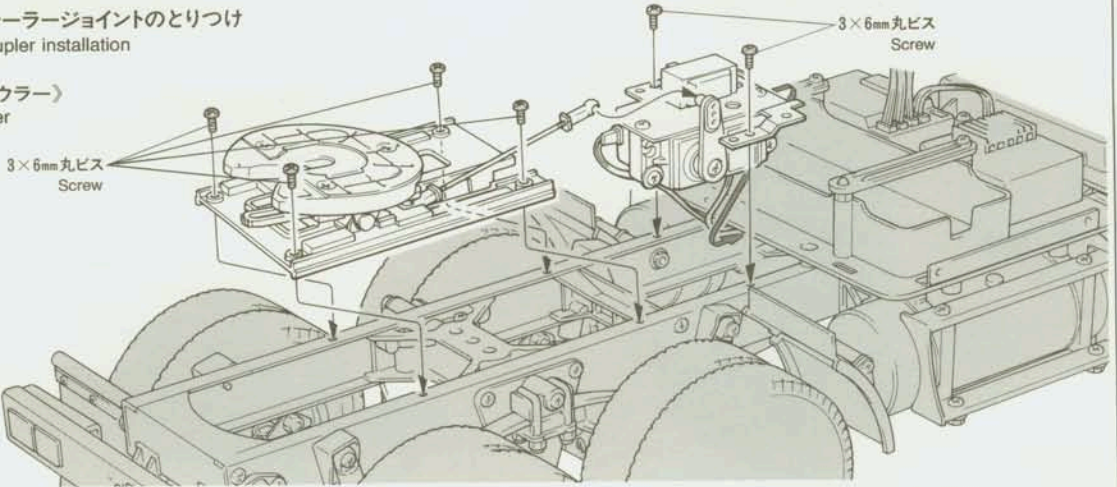


KO

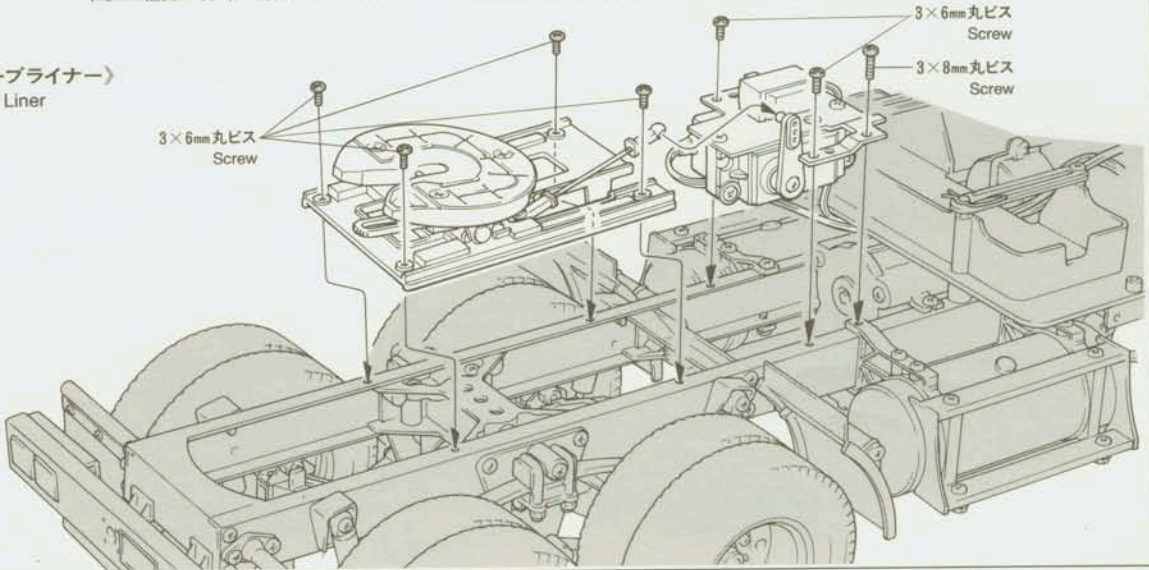


## 5 トレーラージョイントのとりつけ Coupler installation

〈キングハウラー〉  
King Hauler



〈グローブライナー〉  
Globe Liner

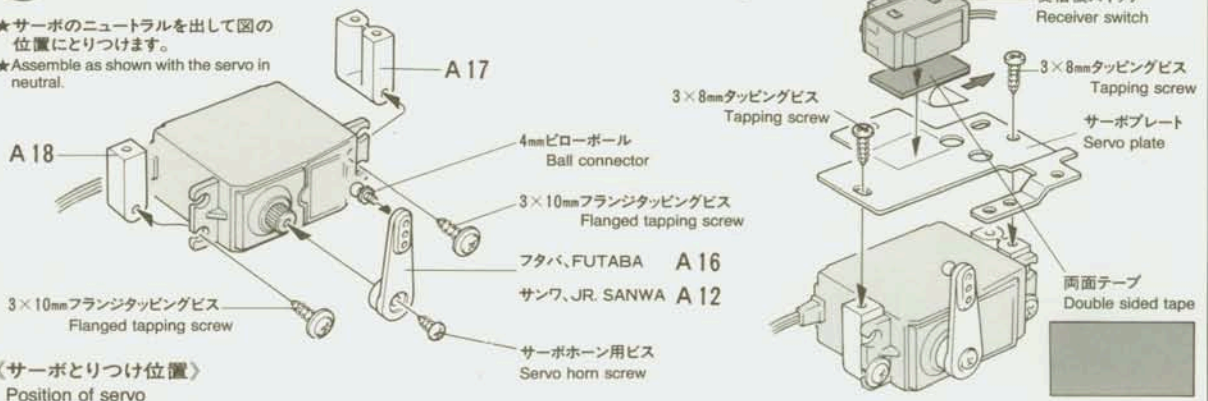




## 4 サーボのとりつけ Attaching servo

★KOプロボの場合はプロボの説明図を参考にして下さい。  
★Refer to instructions included in R/C unit when using a KO unit.

★サーボのニュートラルを出して図の位置にとりつけます。  
★Assemble as shown with the servo in neutral.



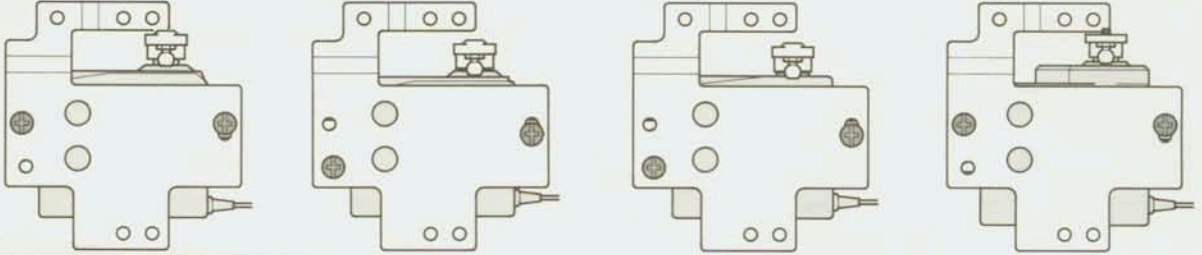
### 〈サーボとりつけ位置〉 Position of servo

フタバ・FUTABA

サンワ・SANWA

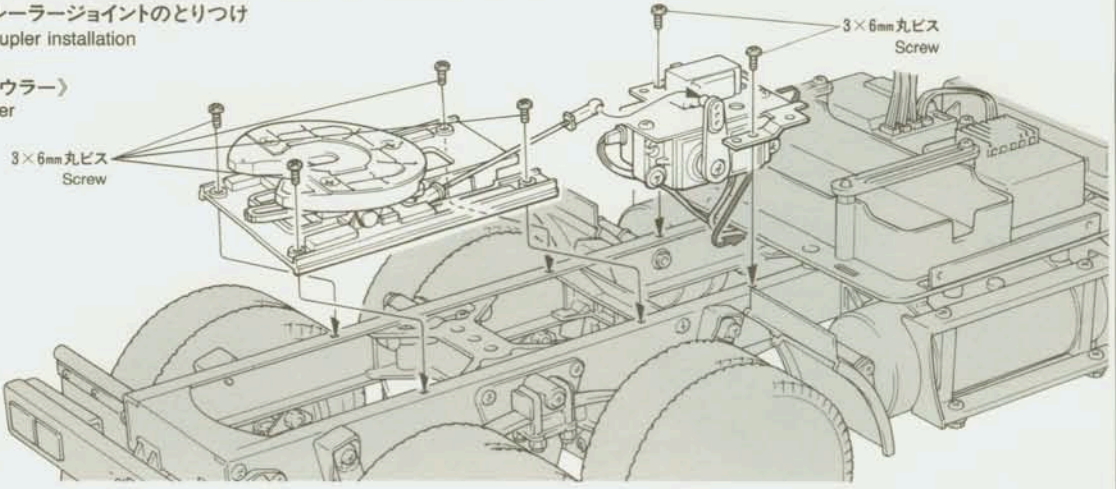
JR

KO

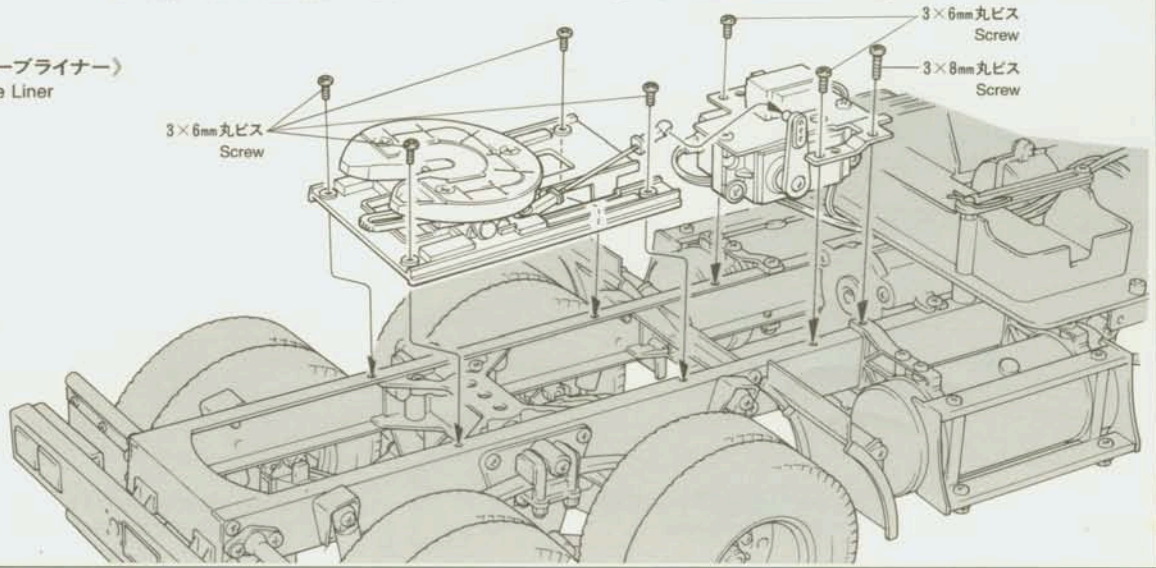


## 5 トレージョイントのとりつけ Coupler installation

### 〈キングハウラー〉 King Hauler

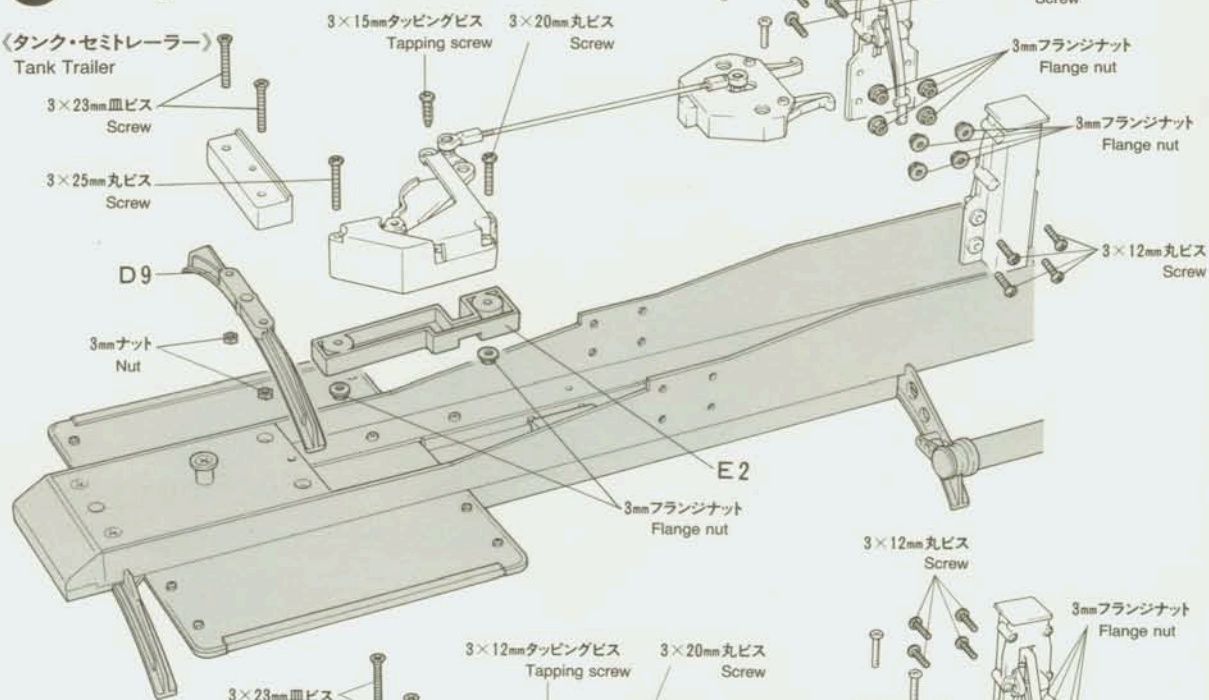


### 〈グローブライナー〉 Globe Liner

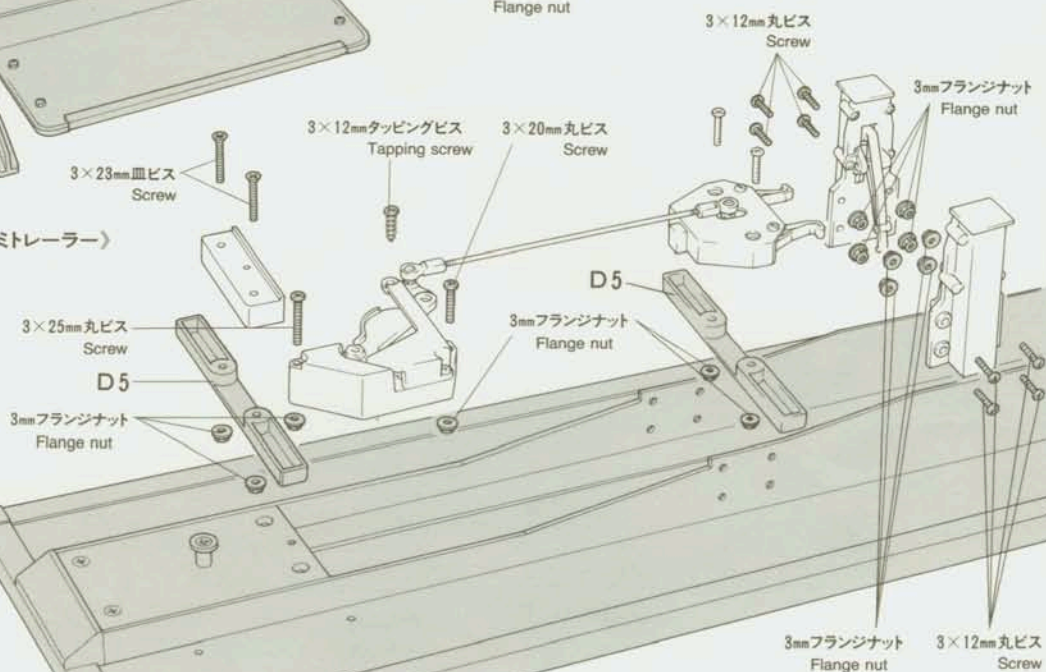


## 6 パーツの取りはずし Removing parts

### 〈タンク・セミトレーラー〉 Tank Trailer



### 〈パネルバン・セミトレーラー〉 Semi-Trailer



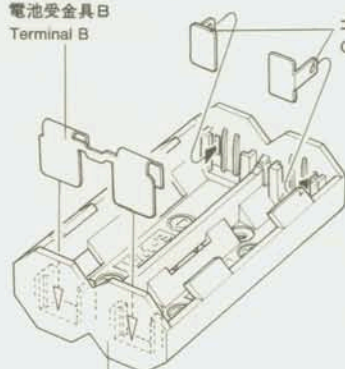
## 7 電池ボックスのくみため Battery case

★ 2個くみため、両面テープでつなげます。  
★ Make 2 and connect using double sided tape.

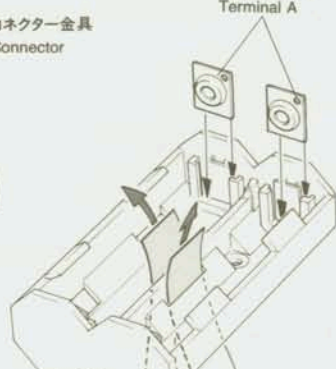
電池受金具B  
Terminal B

コネクター金具  
Connector

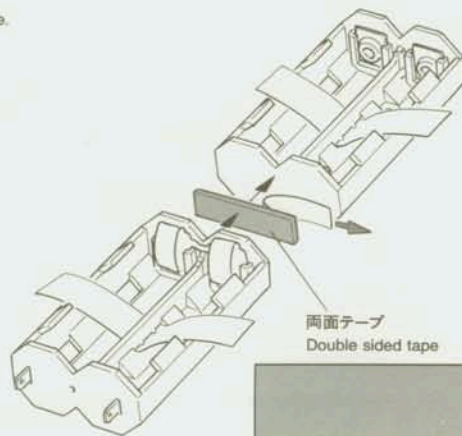
電池袋金具A  
Terminal A



電池ボックス  
Battery case



リボンテープ  
Cloth tape

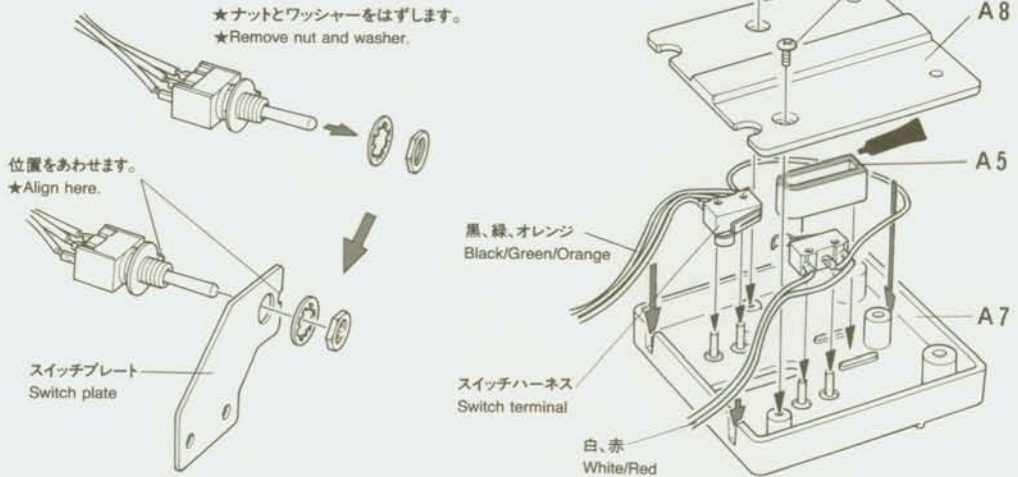




**8**

### スイッチのくみたて

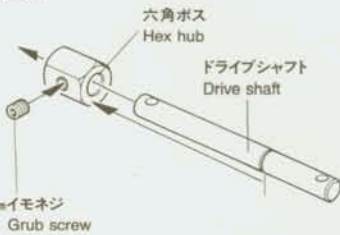
Switch assembly

**9**

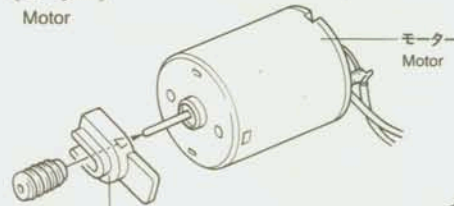
### ギヤケースのくみたて

Gear case

#### 〈ドライブシャフト〉 Drive shaft



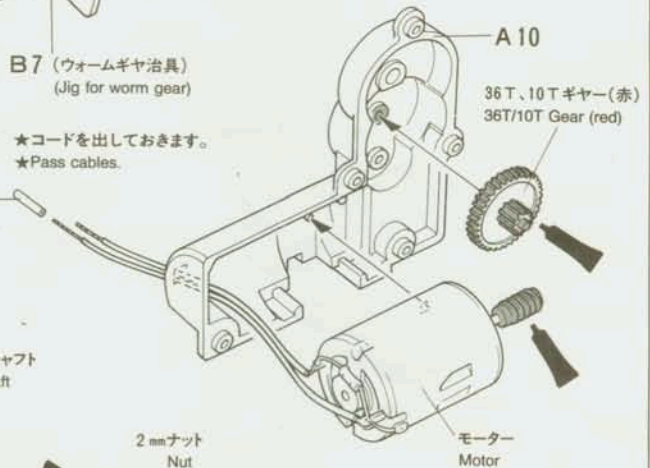
#### 〈モーター〉 Motor



#### B7 (ウォームギヤ治具) (Jig for worm gear)

★コードを出しておきます。  
★Pass cables.

抜きとります  
Remove.



六角棒レンチ  
Hex wrench

2×8mmキャップスクリュー  
Cap screw

40Tギヤ(緑)  
40T Gear (green)

ドライブシャフト  
Drive shaft

2mmナット  
Nut

★同じ長さになるように  
とりつけます。  
★Make sure both sides  
are the same length.

2×8mmキャップスクリュー  
Cap screw

2×10mmシャフト  
Shaft

28T、12Tギヤ(グレー)  
28T/12T Gear (gray)

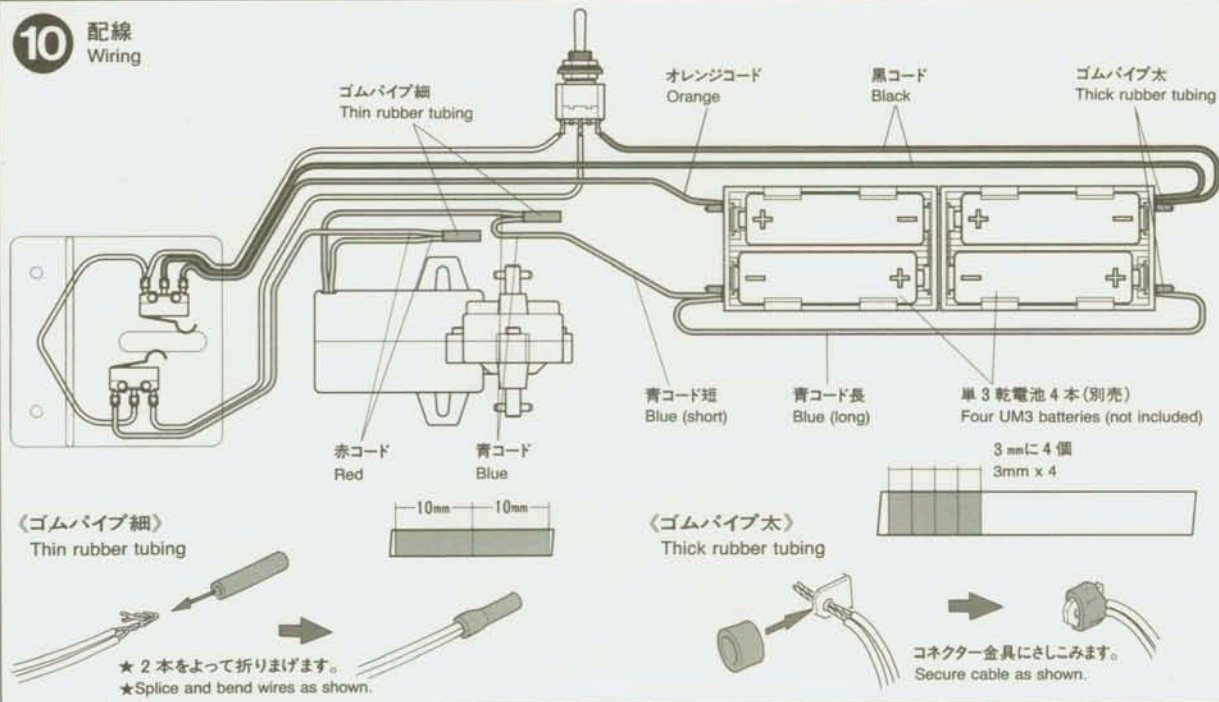
A13

2mmナット  
Nut

スプリングピン  
Spring pin

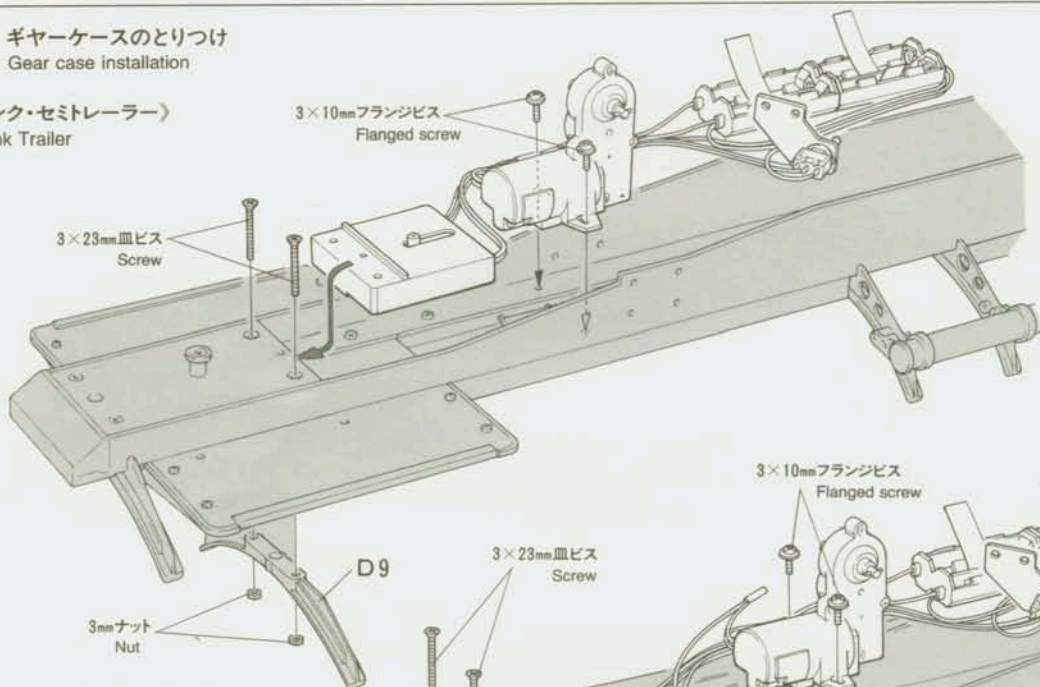
グリスを塗ります  
Apply grease.

# 10 配線 Wiring

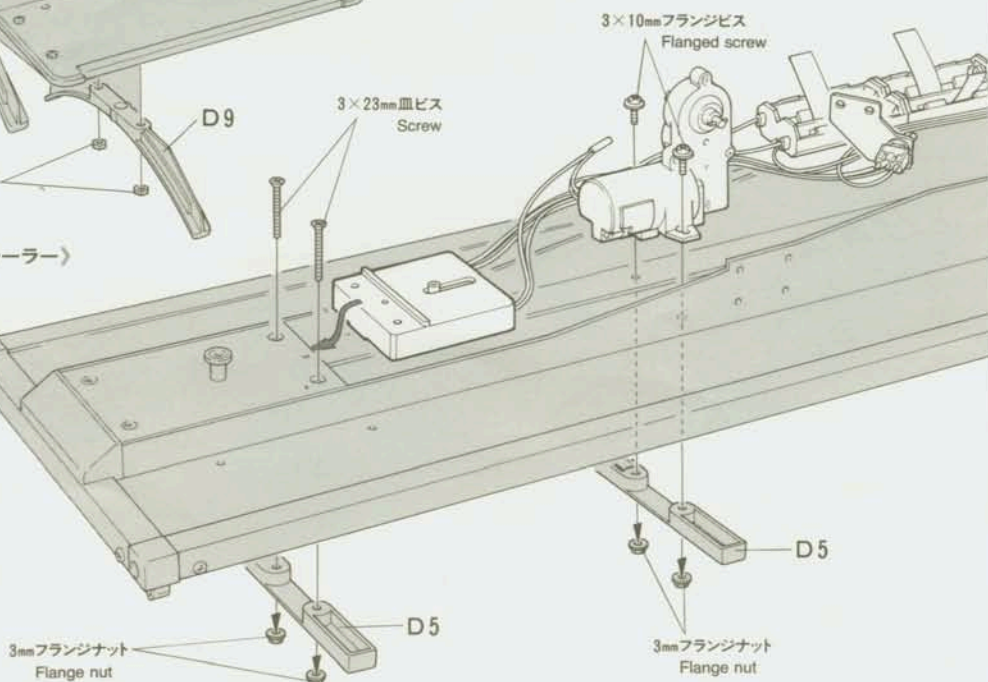


# 11 ギヤークースのとりつけ Gear case installation

## 〈タンク・セミトレーラー〉 Tank Trailer



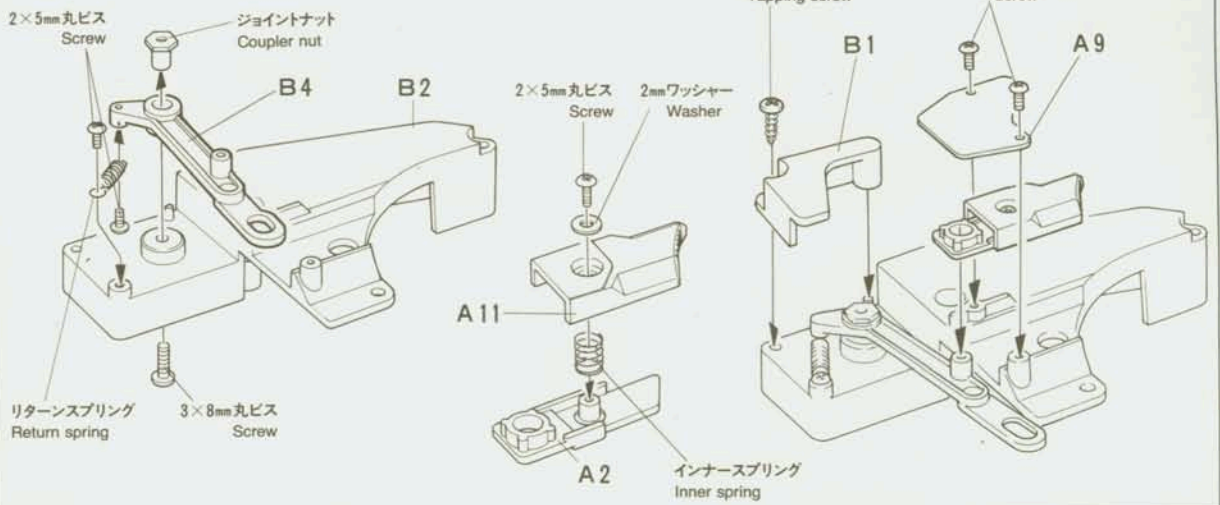
## 〈パネルバン・セミトレーラー〉 Semi-Trailer





## 12 サポートクランクのくみ立て

Support leg crank



## 13 サポートクランクのとりつけ

Attaching support leg crank

### 〈タンク・セミトレーラー〉

Tank Trailer

3×15mm タッピングビス  
Tapping screw

3×25mm 丸ビス  
Screw

3×20mm 丸ビス  
Screw

E 2

3mm フランジナット  
Flange nut

### 〈パネルバン・セミトレーラー〉

Semi-Trailer

3×25mm 丸ビス  
Screw

3×12mm タッピングビス  
Tapping screw

3×20mm 丸ビス  
Screw

3mm フランジナット  
Flange nut



## 14 レッグのくみ立て Legs

各 2 個作ります  
Make 2.

〈ラック〉  
Rack

ラックスプリング  
Rack spring

ラック  
Rack

〈レッグ〉  
Leg

A 15

B 12

2×5mm 丸ビス  
Screw

ラック  
Rack

ラックスプリング  
Rack spring

〈ピニオンシャフト〉  
Pinion shaft

4mm Eリング  
E-Ring

ラックピニオン  
Rack pinion

ピニオンシャフト  
Pinion shaft

850メタル  
Metal bearing

5mmワッシャー  
Washer

## 15 サポートレッグのくみ立て Support legs

〈L〉

2×8mm タッピングビス  
Tapping screw

B 8

ピニオンシャフト  
Pinion shaft

730メタル  
Metal bearing

B 9

レッグ  
Leg

〈R〉

2×8mm  
タッピングビス  
Tapping screw

B 11

ピニオンシャフト  
Pinion shaft

レッグ  
Leg

730メタル  
Metal bearing

B 10

## 16 ジョイントのとりつけ Attaching joint cups

〈L〉

ラックジョイント  
Joint cup

3mm イモネジ  
Grub screw

ゴム板 ★裏紙をはがしてとりつけます。  
Rubber plate ★Remove lining.

〈R〉

ラックジョイント  
Joint cup

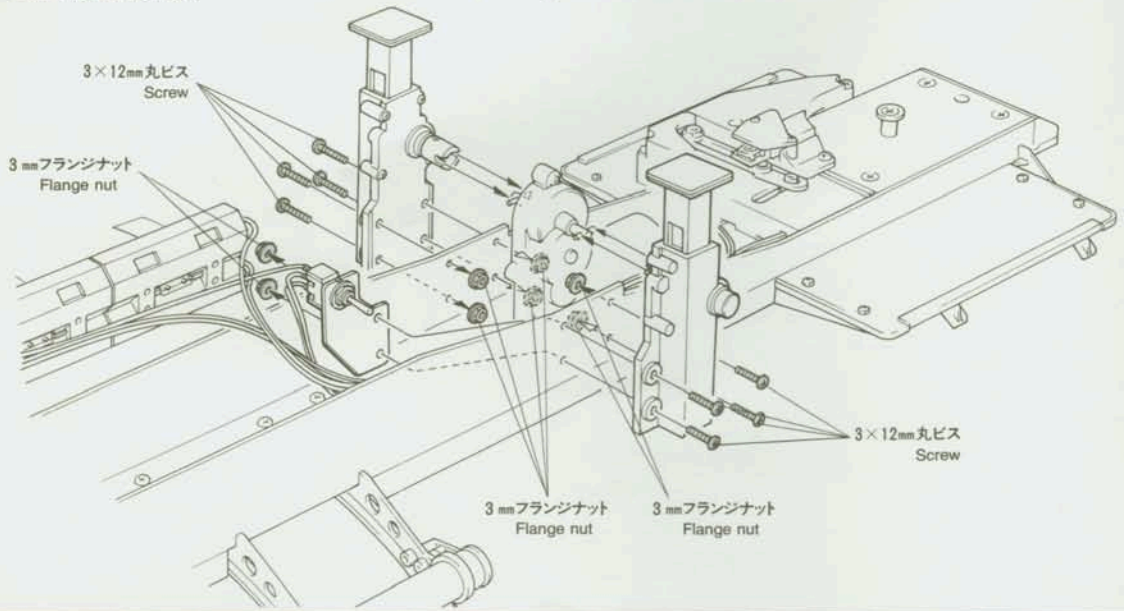
3mm イモネジ  
Grub screw

ゴム板 ★裏紙をはがしてとりつけます。  
Rubber plate ★Remove lining.

17

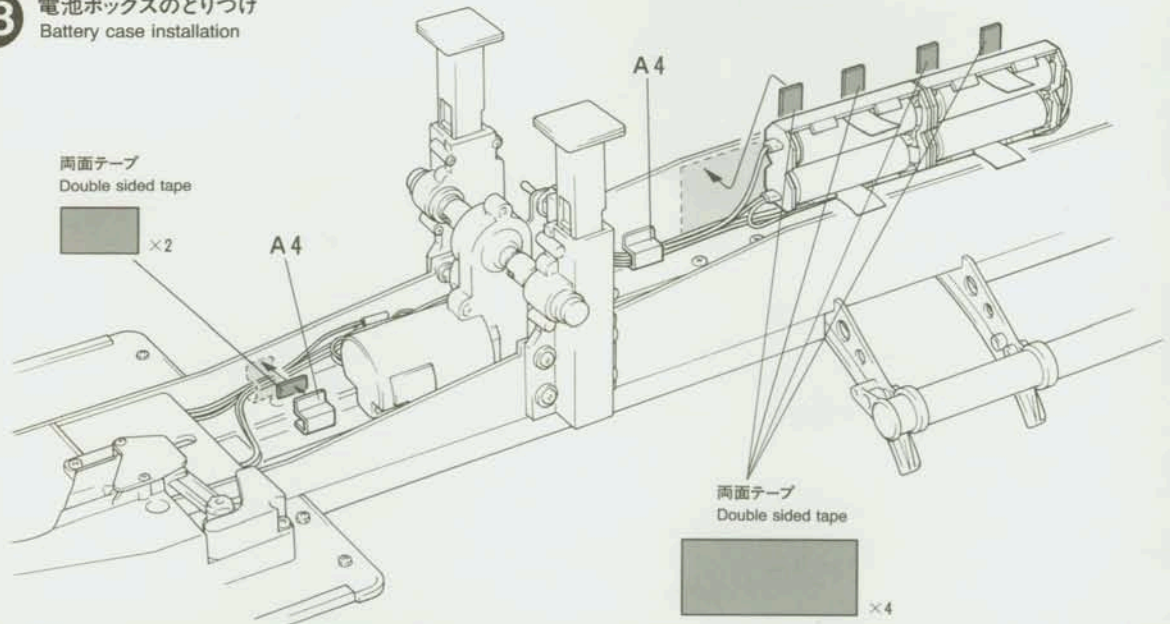
### サポートレグのとりつけ Attaching support legs

★パネルバン・セミトレーラーも同じとりつけです。  
★Assembly common for Semi-Trailer and Tank Trailer.



18

### 電池ボックスのとりつけ Battery case installation



19

### シフトゲートのとりつけ Shift gate

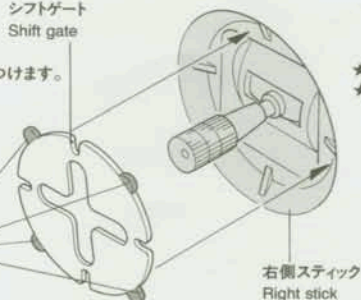
★KOプロボのときはプロボの説明を参考にして下さい。  
★Refer to instructions included in R/C unit when using a KO unit.

〈フタバ〉  
Futaba

シフトゲート  
Shift gate

★裏紙をはがしてとりつけます。  
★Remove lining.

切りとります  
Remove.



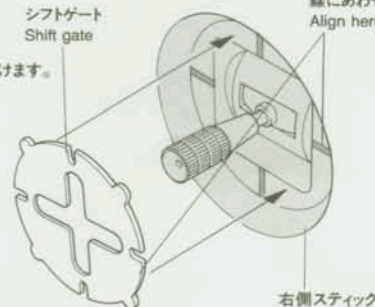
〈サンワ、J R〉  
Sanwa, JR

シフトゲート  
Shift gate

★裏紙をはがしてとりつけます。  
★Remove lining.

線にあわせてとりつけます。  
Align here.

右側スティック  
Right stick





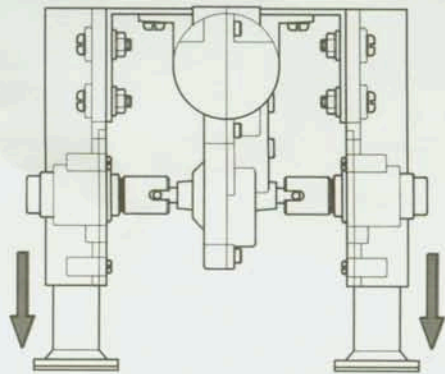
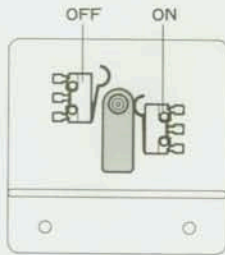
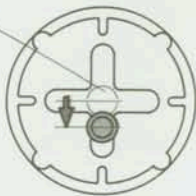
**20** 操作  
Operation

《脚を上げるとき》

Leg down

- ★スティックを半分下げます。
- ★Pull stick half-way.

右側スティック  
Right stick

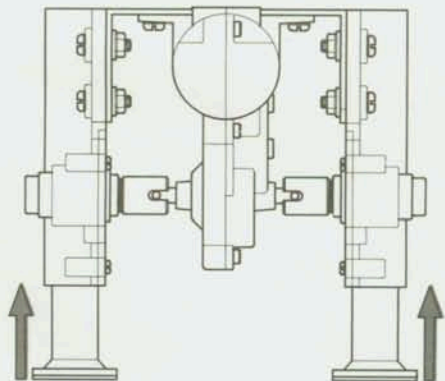
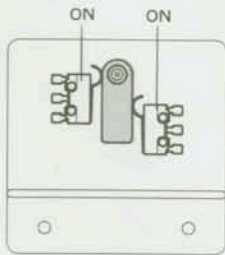
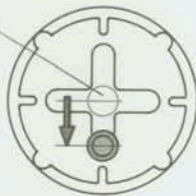


《脚を下げるとき》

Leg up

- ★スティックをいっぱい下げます。
- ★Fully pull stick.

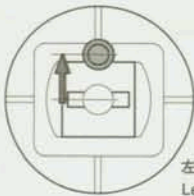
右側スティック  
Right stick



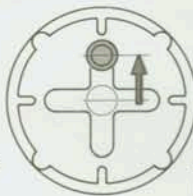
《トレーラーを切りはなすとき》

When releasing trailer

- ★脚をいっばいに下げた状態で、右側スティックを前に倒し前進させます。
- ★Lower trailer's legs, push left stick to unhook coupler, and move the truck forward.



左側スティック  
Left stick

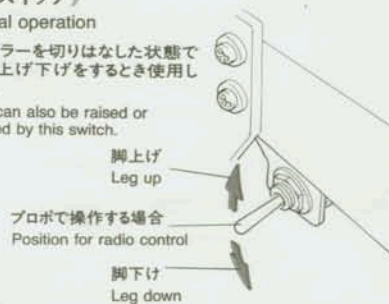


右側スティック  
Right stick

《手動スイッチ》

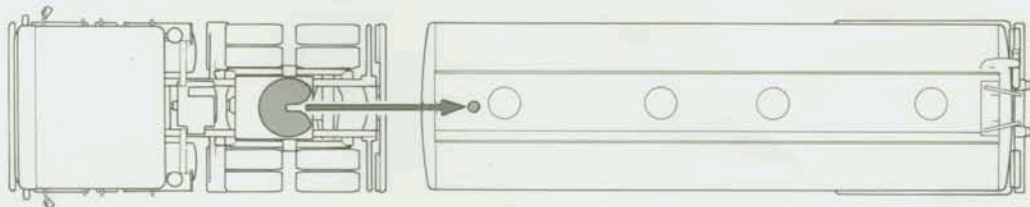
Manual operation

- ★トレーラーを切りはなした状態で脚の上げ下げをするとき使用します。
- ★Legs can also be raised or lowered by this switch.



★トレーラーとトレーラーヘッドを連結を切り離しをするときは、図のように真すぐの位置で行ないます。

★Make sure the truck and trailer are aligned straight as shown, when hitching.



★部品請求にはこのカードが必要です。  
部品請求なさる方はカードの住所、氏名、電話番号欄をしっかりとご記入下さい。

**MOTORIZED SUPPORT LEGS**



114 電動RCビグトラック  
オプション&スペアパーツ  
オートサポートレッグセット

部品を紛失したり、破損なされた方は、このカードの必要部品を丸てかこみ代金を現金書留又は定額為替で田宮模型アフターサービス係までお申し込み下さい。

お問合せ電話番号 03-3899-3765(東京)  
054-283-0003(静岡)

営業時間/平日(月～金曜日)8:00～17:00祝日▶休み

A 部品	1,220円
B 部品	1,240円
ビス袋詰 A	290円
ビス袋詰 B	340円
電池ボックス(1コ)	350円
ギヤー袋詰	200円
プレス部品袋詰	620円
両面テープ袋詰	460円
マウント金具袋詰	330円
ビニオン袋詰	980円
スイッチ袋詰(スイッチハーネス)	850円
モーター	600円
説明図	320円

《郵便振替のご利用方法》 郵便局の払込用紙の通信欄に、このカードを参考にITEM番号、スケール、製品名、部品名、数量を必ずご記入下さい。払込住所欄には電話番号もお書きいただき、口座番号・00810-9-1118、加入者名・柳田宮模型でお払い込み下さい。

住所

〒

番

組

区

町

丁目

番

号

分

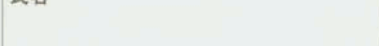
室

電話 ( )

氏名

0794

★ITEM 56505



静岡市恩田原3-7 〒422

For Japanese use only! PRINTED IN JAPAN