

TRACTOR TRUCK

1/14 電動RCビッグトラック
オプション&スペアパーツNo.11

TAMIYA

MULTI-FUNCTION CONTROL UNIT

トレーラーヘッド マルチファンクションコントロールユニット

⚠ 注意

- 工具の使用には十分注意してください。特にナイフ、ニッパーなどの刃物によるケガや事故に注意してください。
- 小さなお子様のいる所でのご作業はやめてください。小さな部品の飲み込みや、ビニール袋をかぶっての窒息などの危険な状況が考えられます。

⚠ CAUTION

- When assembling this kit, tools including knives are used. Extra care should be taken to avoid personal injury.
- Keep out of reach of small children. Children must not be allowed to suck any part, or pull vinyl bag over their heads.

⚠ VORSICHT

- Beim Zusammenbau dieses Bausatzes werden Werkzeuge einschließlich Messer verwendet. Zur Vermeidung von Verletzungen ist besondere Vorsicht angebracht.

- Bausatz von kleinen Kindern fernhalten. Verhüten Sie, daß Kinder irgendwelche Bauteile in den Mund nehmen oder Plastiktüten über den Kopf ziehen.

⚠ PRECAUTIONS

- L'assemblage de ce kit requiert de l'outillage, en particulier des couteaux de modélisme. Manier les outils avec précaution pour éviter toute blessure.

- Garder hors de portée des enfants en bas âge. Ne pas laisser les enfants mettre en bouche ou sucer les pièces, ou passer un sachet vinyl sur la tête.

《はじめに》

- ◆この度は本製品をお買い上げいただきまことにありがとうございます。組み立ての前には必ず内容を確認し、万一不良・不足部品などありましたら、お買い求めの販売店または当社カスタマーサービスにご相談ください。

- ◆組み立てる前に、必ず説明書を一通り読み内容を理解した上で組み立てを始めてください。

《使用するプロポセットについて》

- 本製品で使用するプロポセットは、4chトリム付セルフニュートラル方式のスティックタイプ送信機、4ch受信機、サーボ2個(TROP5オートサポートレッグセット搭載時3個)が必要となります。アンプ(スピードコントローラー)はMFC-01ユニットに含まれているため必要ありません。また受信機用電池(6V)も必要ありません。

- 推奨プロポ(送信機/受信機)はセルフニュートラル方式のFUTABA製アタック4WD (T4VWD/FP-R114H)です。

- 本製品はFUTABA・JR・ACOMSのプロポセットを対象として製品化しています。しかし、推奨プロポ以外の上記メーカーのプロポセットでは、マルチファンクションコントロールユニットとしての機能は使えませんが、セルフニュートラル方式でないため操作性が悪いなどの不備があり、推奨プロポから除外しています。またコネクタ形状によってそのまま使用できないものがあります。加工が必要となる場合がありますのでご注意ください。

- 他メーカーのプロポセットでも操作可能ですが、機能が一部削除されたり、操作性が悪いプロポがあるため、推奨プロポをご使用ください。ホイールトリガータイプの送信機やトリム機能がない送信機について、本製品の機能が十分発揮できませんので使用を避けてください。

- PCM方式の受信機、多チャンネル受信機、SANWA製の旧型受信機(黒いケース)は使用できません。

- 2軸タイプ車両に搭載予定のお客様は、MFC-01の搭載位置により、ステアリング及びシフト用サーボのコードが届かなくなります。サーボのコード長が50cm以上になるようにサーボ用延長コードを別途お買い求めください。

《Before assembly》

- ◆Thank you for purchasing Tamiya's product. Check the kit contents before assembly. Please ask your local Tamiya dealer if any defect or missing part is found.

- ◆Read carefully and fully understand this instruction manual before commencing assembly.

《4-Channel R/C System》

- This kit requires the following items: a 4ch transmitter (self-neutral stick type with 4ch trims), a 4ch-receiver and 2 servos (3 servos are required when installing 56505 Motorized Support Legs). No electrical speed controller is required as MFC-01 Unit covers that function. Receiver battery (6V) is not required.

- The Following 4ch-R/C unit (transmitter/receiver) is recommended for optimum operation: FUTABA ATTACK 4WD (T4VWD/FP-R114H).

- This kit is designated for employing FUTABA, JR or ACOMS' R/C unit. Be aware that some R/C units employing no self-neutral system may not realize optimum operation and some connectors may not be compatible.

- It is recommended to use transmitter mentioned above as using transmitter from different maker may not realize the optimum efficiency of this kit. Wheel trigger type transmitter or one without trims should not be used at all.

- PCM receiver, multi-channel receiver and the older SANWA receivers (with black case) are not available for this kit.

- When installing MFC-01 Unit into double axle truck, extension cables for servos may be required. Use extension cables (separately available) to keep reach more than 50cm.

《Vor dem Zusammenbau》

- ◆Wir beglückwünschen Sie zum Kauf dieses Tamiya Produkts. Prüfen Sie den Inhalt des Kastens vor Beginn des Zusammenbaus. Sollten Sie ein defektes oder fehlendes Teil feststellen, wenden Sie sich bitte an Ihren örtlichen Tamiya-Händler.

- ◆Vor Beginn des Zusammenbaus sollten Sie die Bauanleitung vollständig gelesen und verstanden haben.

《4-Kanal R/C-System》

- Dieser Bausatz erfordert folgendes Zubehör: Einen 4-Kanal-Sender (Knüppelsteuerung, selbstneutralisierend mit 4 Trimmis), einen 4-Kanal-Empfänger und 2 Servos (3 Servos, wenn die 56505 motorbetriebenen Abstellstützen verwendet werden). Es ist kein elektrischer Fahrregler erforderlich, da die MFC-01 Einheit diese Funktion beinhaltet. Eine Empfängerbatterie (6V) wird nicht benötigt.

- Die nachfolgende 4-Kanal R/C-Einheit (Sender/Empfänger) wird für optimalen Einsatz empfohlen: FUTABA ATTACK 4WD (T4VWD/FP-R114H).

- Dieser Bausatz ist für die Verwendung von FUTABA, JR oder ACOMS R/C-Einheiten ausgelegt. Bitte beachten Sie, dass einige R/C-Einheiten mit nicht-selbstneutralisierenden Systemen eventuell nicht die optimale Funktion bringen und dass einige Stecker nicht kompatibel sein können.

- Es wird empfohlen, den oben angegebenen Sender anstelle den eines anderen Herstellers zu verwenden, da sonst eventuell nicht die optimale Wirkung des Bausatzes zur Geltung kommt. Sender mit Rad/Gaszugsteuerung oder solche ohne Trimmis sollten überhaupt nicht verwendet werden.

- PCM Empfänger, Mehrkanal-Empfänger oder ältere SANWA Empfänger (mit schwarzem Gehäuse) sind für diesen Bausatz nicht geeignet.

- Wird die MFC-01 Einheit in einen Truck mit Doppelachse eingebaut, können eventuell Verlängerungskabel erforderlich werden. Um eine Entfernung von mehr als 50cm zu überbrücken, (getrennt erhältliche) Verlängerungskabel einsetzen.

《Avant assemblage》

- ◆Merci pour l'achat de ce produit Tamiya. S'assurer que toutes les pièces sont présentes dans le kit avant de commencer l'assemblage. Consulter le revendeur Tamiya le plus proche s'il s'avère que certaines sont absentes ou endommagées.

- ◆Etudier et bien assimiler la notice avant de débiter le montage.

《Ensemble R/C 4 voies》

- Ce kit nécessite les articles suivants: une télécommande R/C 4 voies (type retour automatique au neutre des manches), un récepteur 4 voies et 2 servos (3 sont nécessaires si la référence 56505 Motorized Support Legs est installée). Aucun variateur de vitesse électronique n'est requis car l'unité MFC-01 intègre un tel système. Une batterie (6V) pour le récepteur n'est pas nécessaire.

- L'ensemble R/C 4 voies suivant est recommandé pour une utilisation optimale: FUTABA ATTACK 4WD (T4VWD/FP-R114H).

- Ce modèle a été conçu pour être utilisé avec les ensembles R/C FUTABA, JR, ACOMS et SANWA. Les systèmes R/C qui ne sont pas du type retour automatique au neutre des manches ne permettront pas une utilisation optimale de votre modèle et certaines prises peuvent ne pas être compatibles.

- Il est recommandé de ne pas utiliser une autre télécommande que celles indiquées plus haut afin d'obtenir une utilisation optimale de ce modèle. Celles à volant de direction ainsi que celles sans commandes de trim sont totalement déconseillées.

- Les récepteurs PCM, multi-voies ainsi que les anciens SANWA (boîtiers noirs) ne sont pas compatibles avec ce kit.

- Lors de l'utilisation de l'unité MFC-01 avec un camion double essieu, une extension de câble peut être nécessaire (vendue séparément). En Utiliser une pour obtenir une longueur de fil d'au moins 50cm.

《マルチファンクションコントロールユニット》

Multi-Function Control Unit
Multifunktions-Steuereinheit
Unité de Contrôle Multi-Fonctions

- 送信機操作で実車同様のサウンドとライティングが楽しむことができます。
- Operating transmitter reproduces realistic sound and light effects.
- Die Betätigung des Senders bewirkt realistische Geräusch- und Lichteffekte.
- Reproduction des effets sonores et lumineux avec la télécommande.

《サウンド演出》

Sound effect
Geräuscheffekt
Effets sonores

- a. 警告音①..... エンジン始動前のエアタンク内の圧力が一定圧以下の時に鳴る警告音
- b. セルススターター音..... エンジン始動時のセルスターター音
- c. アイドリング音..... アイドリング状態でのエンジン音
- d. エアドライヤー音..... エアタンクの前に付いている装置で、水分や油分を取り除くための装置音
- e. 空ぶかし音..... 静止状態での空ぶかし音
- f. 走行音(無負荷時)..... 牽引しない状態でのエンジン走行音
- g. 走行音(牽引走行時)..... 牽引した状態でのエンジン走行音
- h. カプラー接続音..... トレーラーヘッドとセミトレーラーが接続した時のカプラー接続音
- i. カプラー切り離し音..... トレーラーヘッドとセミトレーラーが切り離し時のカプラー切り離し音
- j. シフトチェンジ音(DOWN)..... シフトダウンした際のチェンジ音
- k. シフトチェンジ音(UP)..... シフトアップした際のチェンジ音
- l. エア排気音①..... 走行中や停止中に意図的に出せるエア排気音
- m. エア排気音②..... 停止状態を確認して発生するエア排気音
- n. エキゾーストブレーキ音..... 急激なアクセルオフ時に発生する排気ブレーキ音
- o. ブレーキ音..... ブレーキ操作時に発生するブレーキ音
- p. ホーン音①(短)..... 軽くホーン操作した時の短いホーン音
- q. ホーン音②(長)..... 連続したホーン音
- r. ウィンカー音①..... 室内で聞こえるウィンカーのリレー音
- s. ウィンカー音②..... 車体外部で鳴る左折巻き込み防止の警告音(右折時は鳴りません。)
- t. ハザード音..... 室内で聞こえるハザードのリレー音(ウィンカー音①と同じ)
- u. バックブザー音..... バック時に車体後部で鳴るバック警告音
- v. サイドブレーキ音..... サイドブレーキを引いた際に鳴るエア音
- w. エンジン停止音..... エンジンを切った際のエンジン停止音
- x. 警告音②..... ライトを点灯したままエンジン停止したときの警告音

《電装ライト》

Electrical effect
Elektrischer Effekt
Effets lumineux

1. ヘッドライト点灯
2. フォグランプ点灯
3. ルーフランプ点灯
4. 速度表示ランプ点灯
5. ウィンカー点滅
6. ハザード点滅
7. ブレーキランプ点灯
8. バックランプ点灯
9. 補助灯点灯

1. Head light
2. Fog lamp
3. Roof lamp
4. Speed indicator
5. Turn signals
6. Hazard lamp
7. Tail lamp
8. Back lamp
9. Aux light

1. Scheinwerfer
2. Nebelleuchte
3. Dachleuchte
4. Geschwindigkeitsanzeige
5. Blinker
6. Warnleuchte
7. Bremsleuchte
8. Rückfahrcheinwerfer
9. Positionsleuchten

1. Phares
2. Feu de brouillard
3. Feu de toit
4. Indicateur de vitesse
5. Clignotants
6. Feu de détresse
7. Feu arrière
8. Feu de recul
9. Feu de position

J13

ヘッドライト (J14は使用しません。)
 Head light (J14 is not used.)
 Scheinwerfer (J14 wird nicht verwendet.)
 Phares (J14 n'est pas utilisée.)

J25~J27

速度表示ランプ
 Speed indicator
 Geschwindigkeitsanzeige
 Indicateur de vitesse

J31

スピーカーユニット
 Speaker unit
 Lautsprechereinheit
 Haut-parleur

J15

補助灯・前
 Aux light/F
 Positionsleuchte/V
 Feu de position/AV

J17

フォグランプ
 Fog lamp
 Nebelleuchte
 Feux de brouillard

J21, J22

ウィンカー・前&
 ハザードランプ
 Winker/F
 Blinker/V
 Clignotant/AV

J20

ルーフランプ
 Roof lamp
 Dachleuchte
 Feu de toit

J11, J30, J32

コントロールユニット
 Control unit
 Steuereinheit
 Unité de contrôle

Sound effect

- a. Alarm 1 Sounds when the pressure in air tank is low with the engine still.
- b. Engine starter Sounds when engine starting.
- c. Idling Sounds when the car is idling.
- d. Air dryer Sound of device that removes moisture or oil from air tank.
- e. Revving Sounds when revving with the car still.
- f. Running without semi-trailer Sounds when not towing semi-trailer.
- g. Running with semi-trailer Sounds when towing semi-trailer.
- h. Coupler attachment Sounds when attaching trailer-head and semi-trailer.
- i. Coupler detachment Sounds when detaching trailer-head and semi-trailer.
- j. Down-shifting Sounds when down-shifting.
- k. Up-shifting Sounds when up-shifting.
- l. Air discharging 1 Sound of air exhaust that sounds at driver's operation.
- m. Air discharging 2 Sounds after stopping.
- n. Exhaust brake Sounds after suddenly throttle off.
- o. Brake Sounds when braking.
- p. Short horn Sounds when honking.
- q. Continuous horn Sounds when continuous honking.
- r. Turn signal 1 Ticking sound of turn signals.
- s. Turn signal 2 Sounds when turning left.
- t. Hazard Ticking sound of hazard lamps (same as the turn signal 1).
- u. Back alarm Sounds when the car is running in reverse.
- v. Parking brake Sounds when putting on parking brake.
- w. Engine stop Sounds when engine stopping.
- x. Alarm 2 Sounds when stopping engine with lights turned on.

Geräuscheffekt

- a. Warnton 1 ertönt, wenn der Pressluftdruck a
- b. Anlasser Ist zu hören, wenn der Motor gesta
- c. Leerlauf Ist zu hören, wenn das Auto im Le
- d. Luftentfeuchter Geräusch des Geräts, welch
- e. Hochdrehen Ist zu hören, wenn das Auto im Sta
- f. Fahrt ohne Auflieger Ist zu hören, wenn kein Auflieger g
- g. Fahrt mit Auflieger Ist zu hören, wenn ein Auflieger g
- h. Einrasten der Kupplung Ist zu hören, wenn die Zugmaschi
- i. Ausklinken der Kupplung Ist zu hören, wenn die Zugmaschi
- j. Herunterschalten Ist beim Herunterschalten zu hören
- k. Heraufschalten Ist beim Heraufschalten zu hören.
- l. Luft-Ablassen 1 Geräusch des vom Fahrer betätigt
- m. Luft-Ablassen 2 ertönt nach dem Anhalten.
- n. Auspuff-Bremse Ist beim plötzlichen Gaswegnehm
- o. Bremse Ist beim Bremsen zu hören.
- p. Kurzer Hupton ertönt beim Hupen.
- q. Dauerhupton ertönt bei Dauerbetätigung der Hu
- r. Wendesignal 1 Klickton bei Kurvenfahrt.
- s. Wendesignal 2 ertönt beim Linksabbiegen.
- t. Warmlinker Klickton bei eingeschalteten Wa
- u. Rückfahr-Warnton ertönt bei Rückwärtsfahrt des Fa
- v. Parkbremse ertönt beim Einlegen der Parkbre
- w. Motor aus Ist beim Abschalten des Motors
- x. Warnton 2 ertönt, wenn der Motor abgeschal

《コントロールユニット》

Control unit
Steuereinheit
Unité de contrôle

- I. 主電源スイッチ……………メインスイッチ (受信機スイッチ) のON-OFFスイッチ
- II. 電装切替スイッチ……………電装の切替スイッチ (手動電装・電装電源ON・電装電源OFF)
- III. ウィンカー切替スイッチ……………ウィンカーとハザードの切替スイッチ
- IV. ルーフランプ切替スイッチ……………ルーフランプと速度表示ランプの切替スイッチ
- V. ライト点灯スイッチ……………ヘッドライト・フォグランプ・補助灯・ルーフランプの点灯切替
- VI. ボリューム……………スピーカーの音量調整ボリューム

- I. Power switch …………… Serves for turning receiver ON / OFF.
- II. Electrical effect switch …………… Serves for switching electrical unit OFF / Transmitter operation mode / Manual mode.
- III. Turn signal / Hazard lamp switch …………… Serves for switching Turn signal mode / Hazard lamp mode.
- IV. Roof lamp mode switch …………… Serves for switching Roof lamp mode / Speed indicator mode.
- V. Light switch …………… Serves for switching Head lights / Fog lamps / Aux lights / Roof lamps.
- VI. Volume knob …………… Serves for adjusting sound volume.

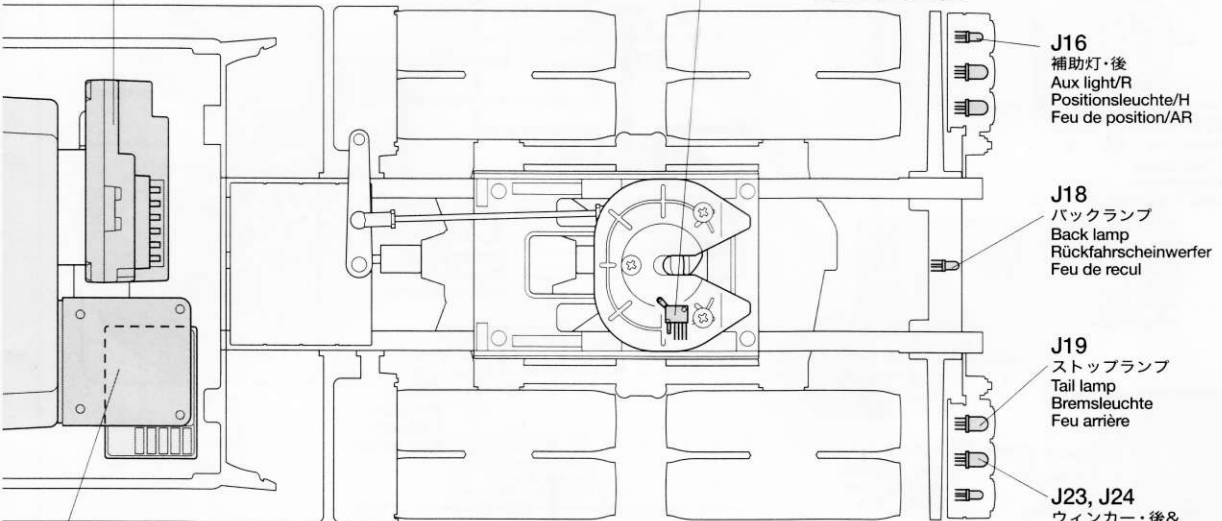
- I. Leistungsschalter …………… Mit ihm wird der Empfänger EIN- und AUS- geschaltet.
- II. Schalter für elektrische Effekte …………… Ermöglicht für die elektrische Einheit die Schaltstellungen AUS / Steuerung über Sender / manuelle Bedienung.
- III. Schalter für Wendesignal / Warnblinkleuchten …………… Dient zum Umschalten zwischen Blinkermodus und Warnleuchtenmodus.
- IV. Schalter für Modus Dachleuchten …………… Dient zum Schalten von Dachleuchtenmodus / Geschwindigkeits-Anzeigenmodus.
- V. Schalter für Beleuchtung …………… Mit ihm werden die Scheinwerfer / Nebelleuchten / Positionslichter / Dachleuchten geschaltet.
- VI. Knopf für die Lautstärke …………… Dient der Regelung der Lautstärke von Geräuschen.

- I. Interrupteur de mise sous tension …………… Sert à allumer/éteindre le récepteur.
- II. Interrupteur des effets électriques …………… Sert à passer les effets électriques en mode arrêt / manuel / contrôle par télécommande.
- III. Interrupteur des clignotants / feux de détresse …………… Sert à passer du mode clignotant à celui de feux de détresse.
- IV. Interrupteur des feux de toit …………… Sert à passer du mode feux sur le toit à celui d'indicateur de vitesse.
- V. Interrupteur des feux …………… Sert à allumer et éteindre les phares, les feux de brouillard, les feux de position, les feux sur le toit.
- VI. Bouton du volume …………… Sert à régler le volume.

- MFC-01ユニット ●ブレーキ付低速アンプ内蔵
- MFC-01 Unit ●Includes an electrical speed controller function.
- MFC-01 Einheit ●Schließt die Funktion des elektrischen Fahrreglers ein.
- Unité MFC-01 ●Intègre un variateur de vitesse électronique.

- J12 ●カプラー接続、切り離し音のスイッチです。
- カプラースイッチ ●Serves as activator for trailer attachment/detachment sound.
- Coupler switch ●Wirkt als Auslöser für Geräusch beim An- und Abkuppeln des Aufhängers.
- Koppelschalter ●Sert à activer l'effet sonore d'attelage et le dételage de la remorque.
- Commande de sellette

- カプラー接続、切り離し音のスイッチです。
- Serves as activator for trailer attachment/detachment sound.
- Wirkt als Auslöser für Geräusch beim An- und Abkuppeln des Aufhängers.
- Sert à activer l'effet sonore d'attelage et le dételage de la remorque.



- J29 ●エンジン音と同調して車体を振動させます。
- 振動ユニット ●Enables vibration effect synchronized with engine sound.
- Vibration unit ●Bewirkt einen mit dem Motorengeräusch synchronisierten Vibrationseffekt.
- Vibrationseinheit ●Permet de synchroniser l'effet de vibration avec le bruit du moteur.
- Unité de vibration

sinkt während der Motor steht.
tet wird.
lauf ist.
Feuchtigkeit oder Öl aus dem Presslufttank entfernt.
hochdreht.
schleppt wird.
schleppt wird.
und der Auflieger zusammengekuppelt werden.
und der Auflieger getrennt werden.

Ablassens von Druckluft.

zu hören.

blinkern (wie Wendesignal 1).
zeugs.
se.
hören.
wird, aber die Lichter eingeschaltet sind.

Effets sonores

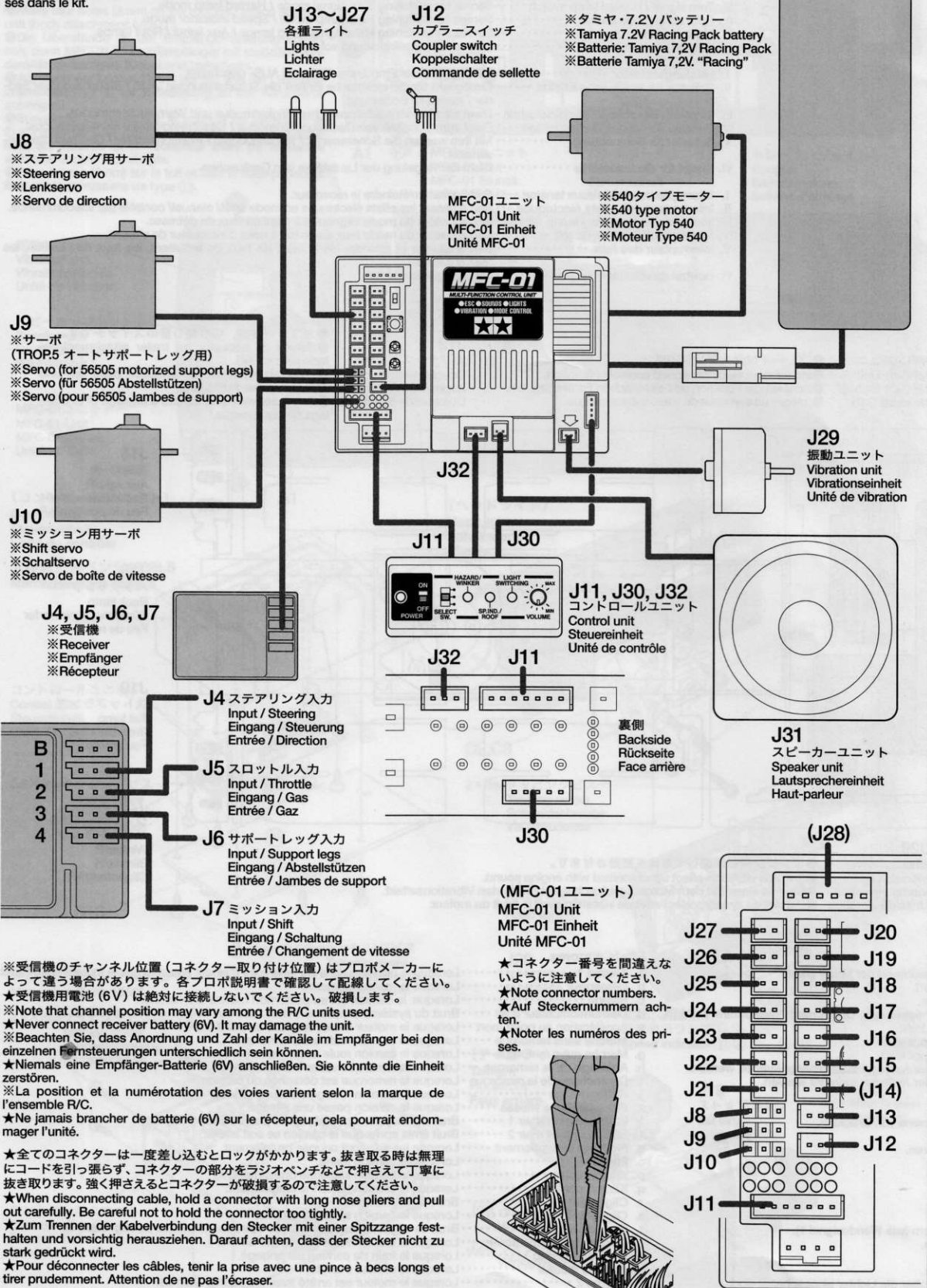
- a. Alarme 1 …………… Lorsque le pression dans les reservoirs d'air est basse et que le moteur est à l'arrêt.
- b. Démarreur …………… Lorsque le moteur démarre.
- c. Ralenti …………… Lorsque le camion est au point mort moteur en marche.
- d. Déshumidificateur d'air …………… Bruit du système supprimant l'humidité ou l'huile des réservoirs d'air.
- e. Accélération au point mort …………… Lorsque le moteur monte en tours au point mort.
- f. Marche sans remorque …………… Lorsque le camion roule sans remorque.
- g. Marche avec remorque …………… Lorsque le camion roule avec une remorque.
- h. Arrimage de la remorque …………… Lorsque la remorque est arrimée au camion.
- i. Décrochage de la remorque …………… Lorsque la remorque est détachée du camion.
- j. Rétrogradage …………… Lorsque le camion rétrograde d'une vitesse.
- k. Passage d'une vitesse …………… Lorsque le camion passe une vitesse.
- l. Echappement d'air 1 …………… Bruit d'échappement d'air, opéré par le conducteur.
- m. Echappement d'air 2 …………… Bruit émis après que le camion se soit arrêté.
- n. Frein sur échappement …………… Lorsque les gaz sont coupés brutalement.
- o. Freins …………… Lorsque le camion freine.
- p. Klaxon court …………… Lorsque le camion klaxonne brièvement.
- q. Klaxon continu …………… Lorsque le camion klaxonne longuement.
- r. Clignotant 1 …………… Bruit du clignotant.
- s. Clignotant 2 …………… Lorsque le camion tourne à gauche.
- t. Feux de détresse …………… Bruit de clignotement des feux de détresse (identique au clignotant 1).
- u. Alarme de marche arrière …………… Lorsque le camion roule en marche arrière.
- v. Frein de parking …………… Lorsque le frein de parking est engagé.
- w. Arrêt du moteur …………… Lorsque le moteur s'arrête.
- x. Alarme 2 …………… Lorsque le moteur est arrêté avec les phares allumés.

《配線図》

Connecting cables
Kabel anschließen
Connection des câbles

※の部品は本製品には含まれていません。
 Parts marked ※ are not in kit.
 Teile mit ※ sind im Bausatz nicht enthalten.
 Les pièces marquées ※ ne sont pas incluses dans le kit.

- ★各ユニット、部品の配線はコネクターの向きや取り付け場所を間違えないように注意してください。
- ★コネクターの抜き差しは必ずバッテリーを外した状態で行ってください。電源が入った状態でコネクターの抜き差しをすると故障の原因になります。
- ★Be careful to attach units and cables properly.
- ★Always disconnect battery when attaching or detaching connectors.
- ★Auf richtigen Anschluss der Einheiten und der Kabel achten.
- ★Beim Zusammenstecken oder Trennen der Stecker immer die Batterie entfernen.
- ★S'assurer de connecter correctement les câbles et les diverses unités de contrôle.
- ★Toujours débrancher la batterie pour connecter/déconnecter les prises.



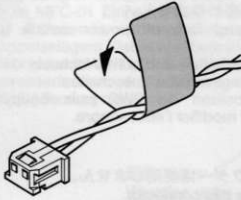
《コード用タグの取り付け》

Attaching cable tags

Anbringung der Kabeletiketten

Mise en place des étiquettes de câbles

- 各コードコネクタは間違えて配線しないようにコード用タグを取り付けます。
- Attach tags to cables for proper wiring.
- Zur Vereinfachung der Verdrahtung an den Kabeln Etiketten anbringen.
- Mettre en place les étiquettes de câbles pour éviter les erreurs de connexion.



- ★同じ形状のコネクタです。よく確認してタグを取り付けてください。
- ★Connectors are of the same shape. Be careful not to confuse them when attaching tags.
- ★Die Stecker haben gleiches Aussehen. Beim Anbringen der Etiketten Verwechslungsgefahr beachten.
- ★Les prises ont la même forme. Attention de ne pas les confondre lors de la mise en place des étiquettes.

コネクタ番号
Connector number
Steckernummer
Numéro de prise

- ★MFC-01ユニットの取り付け位置を表します。
- ★These numbers show attaching position on MFC-01 unit.
- ★Diese Zahlen zeigen die Einsteckstelle an der MFC-01 Einheit.
- ★Ces nombres indiquent l'endroit de l'unité MFC-01 où les câbles doivent être connectés.

J8~J12,
J28,
J30~J32

パーツ名
Parts name
Teilenamen
Nom des pièces

J8 ステアリング 出力
OUTPUT/STEERING
OUT ① (ST)

J13,
J15~J27

ライト、ランプ
Light bulb
Glühlampe
Ampoule

J13 ヘッドライト ①
HEAD LIGHT ①
φ5 (White) 白・黒コード

サイズ (直径)
Size (diameter)
Größe (Durchmesser)
Taille (diamètre)

発光色
Bulb color
Farbe der Glühlampe
Couleur de l'ampoule

配線コードの色
Cable color
Farbe des Kabels
Couleur du câble

- ★ライト、ランプはサイズと発光色、配線コードの色を確認して間違えないようにタグを取り付けてください。
- ★Note size, bulb color and cable color when attaching cable tags.
- ★Beim Anbringen der Kabeletiketten Größe, Glühlampenfarbe und Kabelfarbe beachten.
- ★Faire attention à la taille et à la couleur de l'ampoule ainsi qu'à la couleur du câble pour la mise en place des étiquettes.

- ★J14用のライトはこのセットには含まれません。
- ★Light bulb J14 is not included in this kit.
- ★Die Glühlampe J14 ist in diesem Bausatz nicht enthalten.
- ★L'ampoule J14 n'est pas incluse dans ce kit.

J8	ステアリング 出力 OUTPUT/STEERING	OUT ① (ST) OUT ① (ST)
J9	サポートレッグ 出力 OUTPUT/SUPPORT LEG	OUT ③ (SL) OUT ③ (SL)
J10	ミッション 出力 OUTPUT/SHIFT	OUT ④ (TM) OUT ④ (TM)
J11	7P ハーネス 7P HARNESS	7色コード 7-COLOR
J12	カプラースイッチ COUPLER SWITCH	スイッチ/緑・黒コード SW/Gre-Blk
J13	ヘッドライト ① HEAD LIGHT ①	φ5 (White) 白・黒コード φ5 (Whi)/Whi-Blk
J14	ヘッドライト ② HEAD LIGHT ②	φ5 (White) 白・黒コード φ5 (Whi)/Whi-Blk
J15	補助灯・前 AUX LAMP/F	φ3 (White) 白・緑コード φ3 (Whi)/Whi-Gre
J16	補助灯・後 AUX LAMP/R	φ3 (White) 白・青コード φ3 (Whi)/Whi-Blu
J17	フォグランプ FOG LAMP	φ5 (White) 白・黒コード φ5 (Whi)/Whi-Blk
J18	バックランプ BACK LAMP	φ3 (White) 白・灰コード φ3 (Whi)/Whi-Gra
J19	ストップランプ TAIL LAMP	φ5 (Red) 赤・黒コード φ5 (Red)/Red-Blk
J20	ルーフランプ ROOF LAMP	φ3 (Yellow) 黄・茶コード φ3 (Yel)/Yel-Bra
J21	ウィンカー・前 (右) WINKER/F (RIGHT)	φ3 (Yellow) 黄・緑コード φ3 (Yel)/Yel-Gre
J22	ウィンカー・前 (左) WINKER/F (LEFT)	φ3 (Yellow) 黄・緑コード φ3 (Yel)/Yel-Gre
J23	ウィンカー・後 (右) WINKER/R (RIGHT)	φ5 (Yellow) 黄・青コード φ5 (Yel)/Yel-Blu
J24	ウィンカー・後 (左) WINKER/R (LEFT)	φ5 (Yellow) 黄・青コード φ5 (Yel)/Yel-Blu
J25	速度表示ランプ ① SPEED INDICATOR ①	φ3 (Yellow) 黄・黒コード φ3 (Yel)/Yel-Blk
J26	速度表示ランプ ② SPEED INDICATOR ②	φ3 (Yellow) 黄・黒コード φ3 (Yel)/Yel-Blk
J27	速度表示ランプ ③ SPEED INDICATOR ③	φ3 (Yellow) 黄・黒コード φ3 (Yel)/Yel-Blk
J28	ライトハーネス LIGHT HARNESS	オプション用 (TROP.2) FOR 56502
J30	5P ハーネス 5P HARNESS	5色コード 5-COLOR
J31	スピーカーハーネス SPEAKER HARNESS	スピーカー/黄・白コード SPEAKER/Yel-Whi
J32	3P ハーネス 3P HARNESS	3色コード 3-COLOR

《送信機基本操作 (基本操作設定)》

How to use transmitter

Einsatz des Senders

Utilisation de l'émetteur

- コントローラユニットの主電源スイッチをOFFからONにするたびにこの基本操作設定になります。
- Turning on the power switch initializes the operation.
- Einschalten des Leistungsschalters initialisiert die Funktionen des Fahrzeugs.
- Mettre l'interrupteur sur ON entraîne l'initialisation des fonctions du camion.

- ★トリムはすべてニュートラル位置 (中立位置) にしてください。
- ★Keep trims in neutral position.
- ★Die Trimmhebel in Mittelstellung halten.
- ★Placer les trims au neutre.

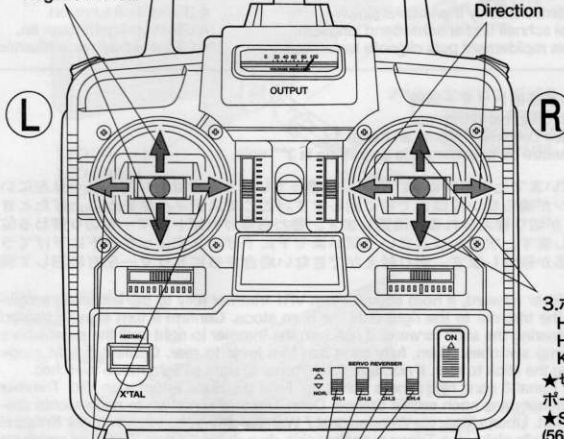
※ Futaba ATTACK 4WD

2.スロットル (2ch)

Throttle
Drosseln
Régime moteur

1.ステアリング (1ch)

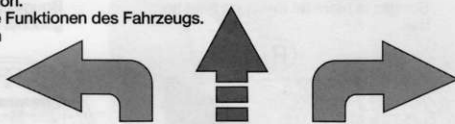
Steering
Lenken
Direction



4.シフトチェンジ (4ch)

Shifting gears
Betätigung der Gangschaltung
Changements de vitesse

- ※リバーススイッチはNOR. (ノーマルポジション) の位置で使います。
- ※Reverse switches are in NOR. position. Do not move switches.
- ※Die Umkehrschalter sind in der Stellung NOR. Betätigen Sie diese Schalter nicht.
- ※Les interrupteurs d'inversion sont en position NOR. Ne pas les modifier



前進
Forward
Vorwärts
Manche avant

- ライトOFF状態、サウンドは操作に応じて鳴ります。
- Electrical effects and sound effects will be activated according to transmitter operation.
- Elektrische und Sound-Effekte werden entsprechend der Bedienung des Senders in Gang gesetzt.
- Les effets sonores et lumineux se mettent en marche en fonction des manœuvres faites avec la télécommande.

- ★車輛のニュートラル調整は可能な限り各ロッドで調整してください。
- ★Adjust steering rods so that wheels are in neutral.
- ★Die Gestänge im Chassis so ausrichten, dass die Neutralstellung eingestellt ist.
- ★Ajuster les tiges de direction pour que les roues soient au neutre.

3.ホーン (3ch)

Horn
Hupton
Klaxon

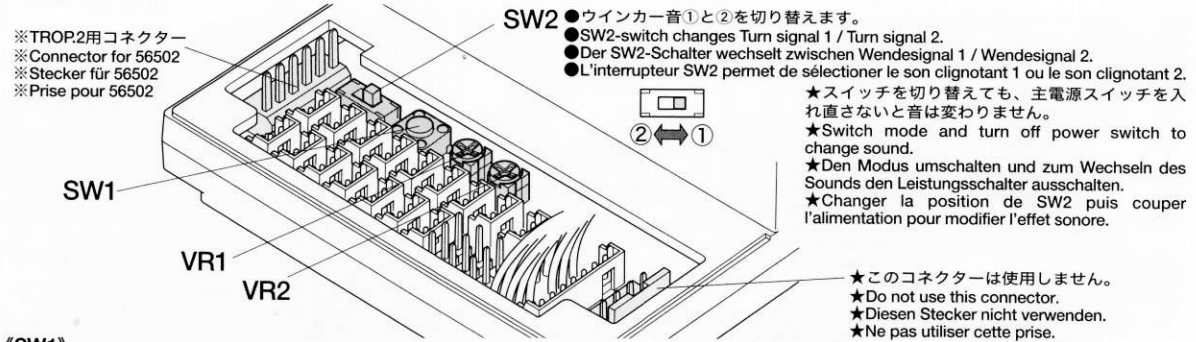
- ★切り替えによってTROP.5オートサポートレッグ操作になります。
- ★Switches to motorized support legs (56505) mode.
- ★Schaltet auf den Modus der motorisierten Abstellstützen (56505).
- ★Interrupteur pour le mode jambes de support motorisées (56505).

後退
Reverse
Rückwärts
Manche arrière

《MFC-01ユニットの調整 (ティーチング)》★配線を接続し電源を入れた状態で、付属のドライバーを使って行います。

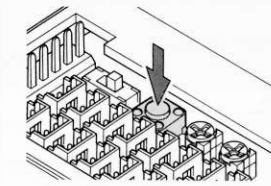
Adjusting MFC-01 Unit
Einstellung der MFC-01 Einheit
Réglage de l'unité MFC-01

- ★Connect and switch on unit. Then, adjust using kit-supplied screwdriver.
- ★Die Einheit anschließen und einschalten. Dann mit dem mitgelieferten Schraubenzieher einstellen.
- ★Connecter et mettre en marche. Effectuer ensuite les réglages au moyen du tournevis fourni dans le kit.



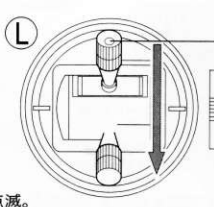
《SW1》

1. SW1のボタンを1秒以上押します。エンジン停止音とともにコントロールユニットの電源ランプが点滅します。
Push set button for 1sec. Engine stop will sound and control unit bulb will blink.
Den Einstellknopf 1Sek. lang drücken. Es ertönt das Geräusch des absterbenden Motors und die Glühlampe der Steuereinheit wird blinken.
Pousser le bouton de réglage pendant 1 seconde. Le bruit d'arrêt du moteur se fait entendre et la diode de l'unité de contrôle se met à clignoter.



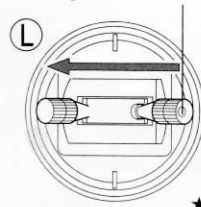
- ★点灯から、2⇒3連続点滅。
- ★Blinks 2⇒3 times after turning on.
- ★Blinkt nach dem Einschalten 2⇒3 mal.
- ★Clignote 2⇒3 fois après la mise sous tension.

2. コントロールスティック左を上端から下端に動かします。
Steer left stick from up to down.
Linken Knüppel von oben nach unten betätigen.
Bougez la manette gauche de haut en bas.



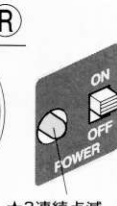
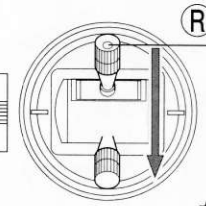
- ★3連続点滅
- ★Blinks three times.
- ★Blinkt dreimal.
- ★Clignote 3 fois.

3. コントロールスティック左を右端から左端に動かします。
Steer left stick from right to left.
Linken Knüppel von rechts nach links bewegen.
Bougez la manette gauche de droite à gauche.



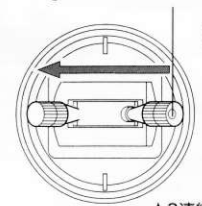
- ★3連続点滅
- ★Blinks three times.
- ★Blinkt dreimal.
- ★Clignote 3 fois.

4. コントロールスティック右を上端から下端に動かします。
Steer right stick from up to down.
Rechten Knüppel von oben nach unten betätigen.
Bougez la manette droite de haut en bas.



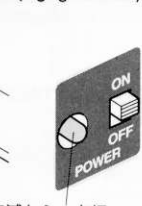
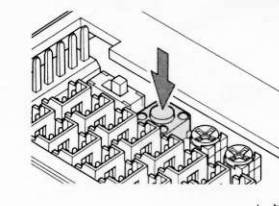
- ★3連続点滅
- ★Blinks three times.
- ★Blinkt dreimal.
- ★Clignote 3 fois.

5. コントロールスティック右を右端から左端に動かします。
Steer right stick from right to left.
Rechten Knüppel von rechts nach links bewegen.
Bougez la manette droite de droite à gauche.



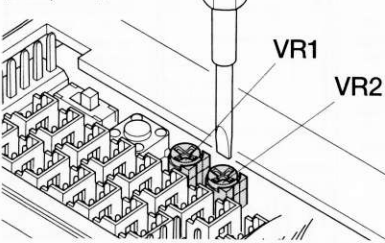
- ★3連続点滅から、点滅。
- ★Blinks three times quickly then blinks slowly.
- ★Blinkt dreimal schnell und anschließend langsam.
- ★Clignote 3 fois rapidement puis clignote lentement.

6. SW1のボタンを押してエンジンスタート音がすれば操作準備完了です。次回からは調整不要です。
Push set button and engine starter will sound (all set). Einstellknopf drücken und das Anlasser-Geräusch ist zu hören (alles eingestellt).
Appuyer sur le bouton de réglage le bruit de mise en route du moteur se fait entendre (réglage terminé).



- ★点滅から、点灯。
- ★Blinks then turns on.
- ★Blinkt und geht dann an.
- ★Clignote puis reste allumée.

《VR1, VR2》



VR2 振動ユニットトリマー
Vibration unit trimmer
Trimmer der Vibrationseinheit
Commande de trim de l'unité de vibration

- ★振動ユニットのモーターの回転数を調節するトリマーです。右に回すと回転数が上がり小刻みな振動になり、左に回すと回転数が下がりゆっくりとした振動になります。
- ★Serves for adjusting vibration motor. Vibration changes according to turning the trimmer.
- ★Dient zum Einstellen des Vibrationsmotors. Die Vibration ändert sich entsprechend dem Drehen des Trimmers.
- ★Sert à régler les vibrations du moteur. Celles-ci varient lorsque l'on tourne le bouton.



VR1 3chトリムの不感帯トリマー調整
Adjusting 3ch dead band trimmer
Einstellung des Leerweg-Trimms an Kanal 3.
Réglage au neutre de la commande de trim de la 3^{ème} voie.

★3chトリムをいっぱいまで上にあげます。ホーンが鳴ってしまうときはトリマーを一旦左にいっぱい回し、ホーンが鳴らない位置まで右に回します。ここでスティックを上に向けたときウィンカー/ハザードが切り替えられるか確認します。替わらなければトリマーを切り替わる位置までさらに右に回します。次にトリムをいっぱいまで下に下げ、スティックを下に向けてライト切り替えができるか確認します。切り替えができない場合さらにトリマーを右に回して調整します。

- ★Fully slide 3ch trim lever forward. If horn sounds, turn VR1 trimmer fully to the left using screwdriver. Gradually turn the trimmer to the right until the horn stops. Confirm if turn signal / hazard lamp switches when steering the stick forward. If not, turn the trimmer to right until the point where turn signal / hazard lamp switches. Then, fully slide 3ch trim lever to rear. Confirm if light mode switches when steering the stick to rear. If not, turn the trimmer to right till light mode switches.
- ★Den Trimmhebel für Kanal 3 ganz nach vorne schieben. Falls die Hupe ertönt, den VR1 Trimmer mit einem Schraubenzieher ganz nach rechts drehen. Denn Trimmer schrittweise nach rechts drehen, bis die Hupe aufhört. Überprüfen, ob Wendesignal / Warnleuchte schaltet, wenn der Knüppel nach vorne gelegt wird. Falls nicht, den Trimmer nach rechts drehen bis zu dem Punkt, an welchem Wendesignal / Warnleuchte schaltet. Anschließend den Trimmhebel für Kanal 3 ganz nach hinten schieben. Überprüfen ob die Beleuchtung eingeschaltet wird, wenn der Knüppel nach hinten gezogen wird. Falls nicht, den Trimmer nach rechts drehen, bis die Beleuchtung eingeschaltet wird.
- ★Pousser à fond la commande de trim de la 3^{ème} voie. Si le klaxon sonne, tourner à fond le bouton VR1 vers la gauche à l'aide d'un tournevis. Le tourner ensuite graduellement vers la droite jusqu'à ce que le klaxon s'arrête. S'assurer que les clignotants / les feux de détresse s'allument lorsque la manette est poussée vers l'avant. Si ce n'est pas le cas, tourner VR1 vers la droite jusqu'à ce qu'ils s'allument. Puis, tirer à fond la commande de trim de la 3^{ème} voie. S'assurer que le mode lumineux s'allume lorsque la manette et tirer en arrière. Si ce n'est pas le cas, tourner VR1 vers la droite jusqu'à qu'il s'allume.

《コントロールユニット / 各スイッチ》

Control unit / Switches
Steuereinheit / Schalter
Unité de contrôle / Interrupteurs

主電源スイッチ
Power switch
Leistungsschalter
Interrupteur de mise sous tension

電装切替スイッチ
Electrical effect switch
Schalter für elektrische Effekte
Interrupteur des effets électriques

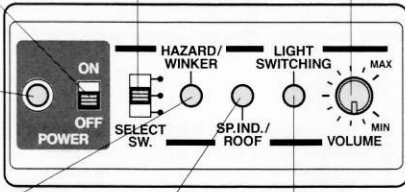
ボリューム
Volume knob
Knopf für die Lautstärke
Bouton du volume

電源ランプ
Control unit bulb
Lampe der Steuereinheit
Diode de l'unité de contrôle

ウインカー切替スイッチ
Turn signal / Hazard lamp switch
Schalter für Wendesignal / Warnblinkleuchten
Interrupteur clignotants / feux de détresse

ルーフランプ切替スイッチ
Roof lamp mode switch
Schalter für Modus Dachleuchten
Interrupteur des feux de toit

ライト点灯スイッチ
Light switch
Schalter für Beleuchtung
Interrupteur des feux



- 組立済みのケースを分解して必ず3P、5P、7Pハーネスを接続してください。
- 搭載車輛に応じてコントロールユニットボックスが用意されています。銘板をはって利用ください。
- Detach control unit case and connect 3P, 5P and 7P harnesses.
- Use box corresponding to truck. Apply name plate.
- Das Gehäuse der Steuereinheit abnehmen und 3P, 5P und 7P Gerätschaften anschließen
- Die zum Truck passende Box verwenden. Namensschild anbringen.
- Détacher le boîtier de l'unité de contrôle et connecter les fiches 3P, 5P et 7P.
- Utiliser le boîtier correspondant à votre camion. Appliquer la plaque pour le nom.

《主電源スイッチ》

Power switch
Leistungsschalter
Interrupteur de mise sous tension



- 車体側のメインスイッチ (受信機スイッチ) です。スイッチONで電源ランプ (赤ランプ) 点灯、OFFで消灯。
- ★スイッチONで必ず基本操作設定に戻ります。(ライトOFF状態)
- ★Serves as a receiver switch. Control unit bulb turns on when switch is on.
- ★Turning on the switch initializes the car operation (when lights are turned off).
- Dient als Empfängerschalter. Die Leuchte der Steuereinheit geht an, wenn eingeschaltet ist.
- ★Mit dem Einschalten wird die Bereitschaft des Fahrzeugs initialisiert (wenn die Lichter ausgeschaltet sind).
- Sert d'interrupteur pour le récepteur. La diode de l'unité de contrôle s'allume lorsque cette dernière est mise sous tension.
- ★La mise sous tension entraîne l'initialisation du camion pour son utilisation (lorsque les feux sont éteints).

《電装切替スイッチ》

Electrical effect switch
Schalter für elektrische Effekte
Interrupteur des effets électriques

- 手動電装：プロボでの操作は一切できず、サウンド機能も作動しません。コントロールユニットのライト関係スイッチのみ操作可能です。
- Manual mode: accepts no transmitter command. No sound effect operation available. Only light function switches are available.
- Modus Handbetätigung: nimmt keine Senderbefehle an. Sound-Effekte sind nicht verfügbar. Es stehen nur die Schalter für die Lichtfunktionen zur Verfügung.
- Mode manuel: l'unité de contrôle n'accepte aucun signal de la télécommande. Aucun effet sonore n'est disponible. Seul les interrupteurs des feux sont actifs.

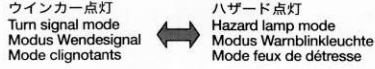
- 電装電源ON：ライト、サウンド機能の作動。プロボによるコントロール可能状態。
- Electrical effect ON: accepts transmitter command. Lights / sound effects are available.
- Elektrische Effekte EIN: nimmt Senderbefehle an. Sound-Effekte sind verfügbar.
- Effets électriques ON: peut recevoir les signaux de la télécommande. Les effets sonores et lumineux sont activés.

- 電装電源OFF：プロボでの操作は走行コントロールだけで、ライト、サウンド機能は作動しません。
- Electrical effect OFF: accepts no electrical effect command except running command.
- Elektrische Effekte AUS: nimmt keinen Befehl für elektrische Effekte an, außer Fahrbefehle.
- Effets électriques OFF: ne peut recevoir aucun signaux de la télécommande autres que ceux permettant de faire rouler le camion.

《ウインカー切替スイッチ》

Turn signal / Hazard lamp switch
Schalter für Wendesignal / Warnblinkleuchten
Interrupteur clignotants / feux de détresse

- スイッチを押すことにウインカーとハザードランプ (常時点滅) が切り替わります。
- Serves for switching turn signal mode / hazard lamp mode.
- Dient zum Umschalten von Wendesignal-Modus / Warnblinkleuchten-Modus.
- Sert à passer du mode clignotants au mode feux de détresse.



《ルーフランプ切替スイッチ》

Roof lamp mode switch
Schalter für Modus Dachleuchten
Interrupteur des feux de toit

- スイッチを押すことにルーフランプと速度表示ランプが切り替わります。
- ★プロボ操作による切り替えはできません。
- Serves for switching Roof lamp mode / Speed indicator mode.
- ★Transmitter operation can not switch Roof lamp mode / Speed indicator mode.
- Dient zum Umschalten von Dachleuchten-Modus / Geschwindigkeitsanzeige-Modus.
- ★Der Dachleuchten-Modus / Geschwindigkeitsanzeige-Modus kann nicht über den Sender geschaltet werden.
- Sert à passer du mode feux de toit au mode indicateurs de vitesse.
- ★Cette operation ne peut être effectuée avec la télécommande.



《速度表示ランプ》

Speed indicator
Geschwindigkeitsanzeige
Indicateurs de vitesse

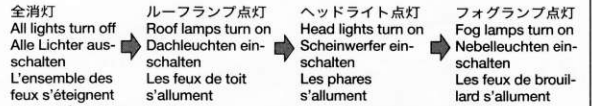
- ルーフランプの内側3個が走行状態に合わせて点灯します。
- ★停止中、シフトチェンジのニュートラル、バック走行では点灯しません。
- Middle 3 lamps light up according to gear position.
- ★Speed indicator does not turn when running in reverse or shifting gears during the truck is stopping.
- Die mittleren 3 Lampen leuchten entsprechend dem eingelegten Gang.
- ★Die Geschwindigkeitsanzeige ändert sich nicht bei Rückwärtsfahrt oder beim Schalten, wenn das Fahrzeug stillsteht.
- Les 3 feux de toit du milieu s'allument progressivement lors des changements de vitesse.
- ★Les indicateurs de vitesse ne s'allument pas lorsque le camion roule en marche arrière ou lors de changement de vitesse à l'arrêt.



《ライト点灯スイッチ》

Light switch
Schalter für Beleuchtung
Interrupteur des feux

- スイッチを押すことにルーフランプ点灯 (補助灯同時点灯) ~ヘッドライト点灯~フォグランプ点灯~ライトOFFが切り替わります。
- ★ヘッドライト、フォグランプ単体での点灯はできません。
- Serves for switching light mode in the order listed below. Roof lamps turn on (together with aux lamps) / Head lights turn on / Fog lamps turn on / Lights off
- ★Head lights or fog lamps alone do not turn on.
- Dient zum Umschalten des Beleuchtungs-Modus in untenstehender Reihenfolge. Dachleuchten an (zusammen mit den Positionleuchten) / Scheinwerfer an / Nebelleuchten an / Lichter aus
- ★Die Scheinwerfer oder Nebelleuchten alleine gehen nicht an.
- Permet d'allumer les feux dans l'ordre suivant.
- Les feux de toit (ainsi que les feux de position) s'allument. / Les phares s'allument. / Les feux de brouillard s'allument. / Tous les feux s'éteignent.
- ★Les phares et les feux de brouillard ne peuvent être allumés seuls.



《ボリューム》

Volume knob
Knopf für die Lautstärke
Bouton du volume



- 右に回すとスピーカーの音量が大きくなります。
- Adjusts speaker volume.
- Regelt die Lautstärke des Lautsprechers.
- Permet de régler le volume du haut-parleur.

《プロボ操作とサウンド演出》

Transmitter operation and sound effect

Bedienung des Senders und Sound-Effekte

Utilisation de la télécommande et effets lumineux



送信機
Transmitter
Sender
Emetteur



コントロールユニット
Control unit
Steuereinheit
Unité de contrôle

a. 警告音①

Alarm 1
Warnton 1
Alarme 1

- 主電源スイッチを入れたときに鳴ります。
- Sounds when switching on control unit.
- Ist beim Einschalten der Steuereinheit zu hören.
- Se fait entendre lorsque l'unité de contrôle est mise en route.

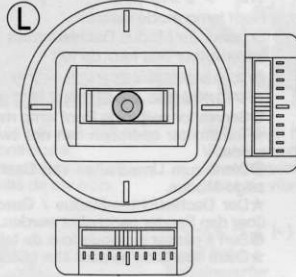
b. セルスターター音

Engine starter
Motor-Anlasser
Démarrage du moteur

- 警告音①の次に鳴ります。
- Sounds after Alarm 1.
- Ertönt nach Alarm 1
- Se fait entendre après l'alarme 1.

c. アイドリング音

Idling
Leerlauf
Ralenti

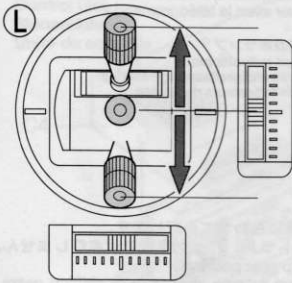


- スティックがニュートラル状態のとき、鳴り続けます。
- Sounds when the stick is in neutral position.
- Ist bei Neutralstellung des Knüppels zu hören.
- Se fait entendre lorsque la manette est en position neutre.

d. エアドライヤー音

Air dryer
Luftentfeuchter
Déshumidificateur d'air

- 一定間隔でアイドリング音・走行音と共に鳴ります。(アイドリング:約20秒、走行時:約10秒間隔)
- Sounds at regular intervals (Idling: 20 sec. Running: 10 sec.).
- Ertönt in regelmäßigen Abständen (Leerlauf: 20 Sek. Fahrt: 10 Sek.).
- Se fait entendre régulièrement (à l'arrêt : toutes les 20 secondes, en marche: toutes les 10 secondes).



f. 走行音 (無負荷時)

Running without semi-trailer
Fahrt ohne Auflieger
Marche sans remorque

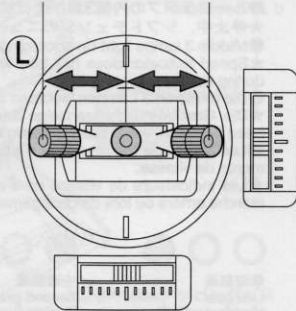
- ニュートラル状態からスティックの前後方向の操作量に合わせて、走行エンジン音が変わります。
- Das Fahrgeräusch beim Ziehen eines Aufliegers unterscheidet sich von dem ohne Auflieger.
- Varie en fonction de la position de la manette.
- L'effet sonore, lorsque le camion roule, diffère en fonction de la présence ou non d'une remorque.

g. 走行音 (牽引走行時)

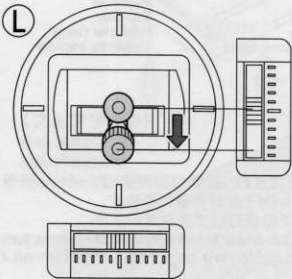
Running with semi-trailer
Fahrt mit Auflieger
Marche avec remorque

j. シフトチェンジ音

Shifting
Schalten
Changement de vitesse



- 走行、停止状態に限らず、シフトアップ、シフトダウンするときにサウンドが鳴ります。
- Sounds when shifting gears whether the car is running / stopping.
- Ist zu hören, wenn die Gänge geschaltet werden, ob während der Fahrt oder beim Anhalten.
- Se fait entendre lors des changements de vitesse lorsque le camion roule / s'arrête.



i. エア排気音①

Air discharging 1
Luft-Ablassen 1
Echappement d'air 1

- スティックをわずかに後ろに倒したときに鳴ります。
- Sounds when pulling the stick slightly.
- Ist zu hören, wenn die Knüppel ganz leicht gezogen wird.
- Se fait entendre lorsque la manette est tirée légèrement.

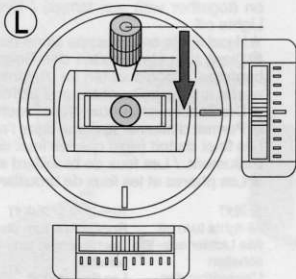
m. エア排気音②

Air discharging 2
Luft-Ablassen 2
Echappement d'air 2

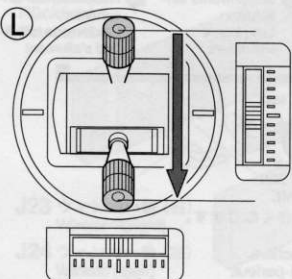
- 車体が完全停止状態になってから約1~2秒後に鳴ります。
- Sounds 1-2 sec. after truck comes to complete stop.
- Ist 1-2 Sek. zu hören, nachdem das Fahrzeug zum Stillstand gekommen ist.
- Se fait entendre 1 ou 2 secondes après l'arrêt complet du camion.

n. エキゾーストブレーキ音

Exhaust brake
Auspuff-Bremse
Frein sur échappement



- 前進走行状態から急激なアクセルOFFのときに鳴ります。
- バック走行からでは鳴りません。
- Sounds when throttle is released suddenly.
- Does not sound when running in reverse.
- Ist zu hören, wenn das Gas plötzlich weggenommen wird.
- Ist bei Rückwärtsfahrt nicht zu hören.
- Se fait entendre lorsque la manette des gaz est relâchée d'un coup.
- Uniquement lorsque le camion roule en marche avant.



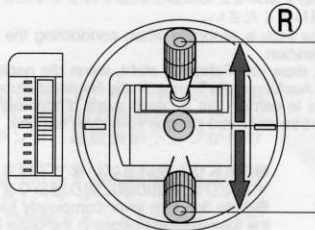
o. ブレーキ音

Brake
Bremse
Freins

- 前進走行状態からブレーキ制動時(アンプのブレーキ制動)に、ブレーキランプと連動して鳴ります。
- バック走行からでは鳴りません。
- Sounds when braking (the stick is in rear) synchronizing tail lights.
- The truck does not reverse when braking. Put back the stick in neutral, then running in reverse.
- Ist beim Bremsen zu hören (Knüppel nach hinten) mit synchronisierten Bremsleuchten.
- Das Fahrzeug fährt beim Bremsen nicht rückwärts. Den Knüppel in die Neutralstellung bringen, dann rückwärts fahren.
- Se fait entendre lors du freinage (manche en arrière) et est synchronisé avec les feux arrière.
- Le camion ne recule pas lors du freinage. Ramener le manche au neutre, vous pouvez alors faire reculer votre camion.

q. ホーン音② (長)

Continuous horn
Dauerhupton
Klaxon continu

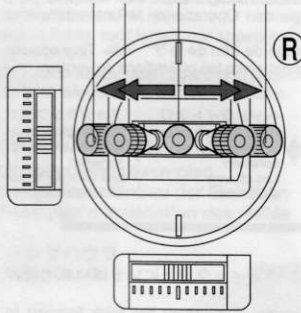


- スティックを前に倒すと、鳴り続けます。
- Honks continuously when the stick is held forward.
- Dauerder Hupton, solange der Knüppel nach vorne gehalten wird.
- Klaxonne continuellement lorsque le manche est maintenu poussé en avant.

p. ホーン音① (短)

Short horn
Kurzer Hupton
Klaxon court

- スティックを後に倒すと、1回鳴ります。
- Honks shortly when the stick is pulled back.
- Kurzer Hupton, wenn der Knüppel zurückgezogen wird.
- Klaxonne brièvement lorsque le manche est maintenu tiré en arrière.



r. ウィンカー音①

Turn signal 1
Wendesignal 1
Clignotant 1

- 低速前進中、停止中にステアリングを一定量以上切ったとき、鳴ります。バック走行時には鳴りません。ウィンカーも点滅しません。
- ★ウィンカー音①と②はSW2スイッチ (MFC-01ユニット) で切り替えることができます。ウィンカー音②は右折時は鳴りません。
- Sounds when steering the stick right or left, while running at low speed or stopping.
- ★SW2-switch changes Turn signal 1 / Turn signal 2. Turn signal 2 is not activated when turning right.

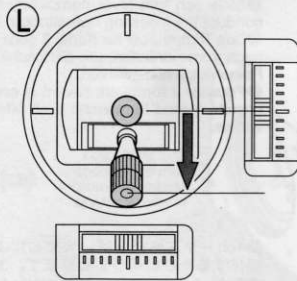
s. ウィンカー音②

Turn signal 2
Wendesignal 2
Clignotant 2

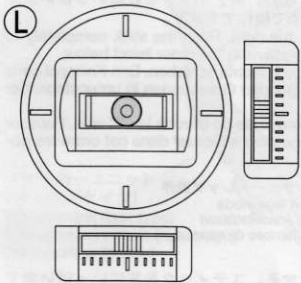
- Ernt bei Ausschlag des Steuerknüpples nach rechts oder links, ob während der Fahrt bei geringer Geschwindigkeit oder beim Anhalten.
- ★Der SW2-Schalter wechselt zwischen Wendesignal 1 / Wendesignal 2. Das Wendesignal 2 ist bei Rechtskurve nicht in Betrieb.
- Se fait entendre lorsque le manche est poussé vers la gauche ou la droite lorsque le camion roule à basse vitesse ou est à l'arrêt.
- ★L'interrupteur SW2 permet de sélectionner le son clignotant 1 ou le son clignotant 2. Le son clignotant 2 n'est pas activé lorsque le camion tourne à droite.

u. バックブザー音

Back alarm
Rückfahr-Warnton
Alarme de marche arrière



- バック走行時に、鳴ります。
- Sounds when running in reverse.
- Ernt bei Rückwärtsfahrt.
- Se fait entendre lorsque le camion recule.



v. サイドブレーキ音

Parking brake
Parkbremse
Frein de parking

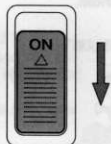
- ニュートラル状態の8秒以上の完全停車時にサイドブレーキを引く音として鳴ります。
- Sounds 8 sec. after stopping the truck.
- Ernt 8 Sek. nach Anhalten des Fahrzeugs.
- Se fait entendre 8 secondes après l'arrêt du camion.

w. エンジン停止音

Engine stop
Motor aus
Arrêt du moteur



コントロールユニット
Control unit
Steuereinheit
Unité de contrôle



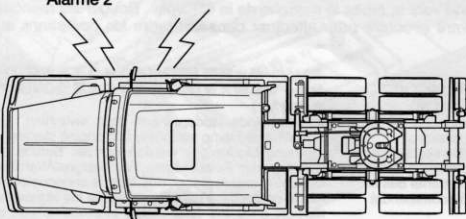
送信機
Transmitter
Sender
Emetteur

- 主電源スイッチを切ると鳴ります。全てのライトも消灯します。
- 主電源スイッチ横の赤いランプが消えてから送信機のスイッチを切ります。
- ★主電源スイッチを切っても赤ランプが消えるまでの数秒 (エンジン停止音中) は電波を受信する状態になっているので注意してください。
- Sounds after switching off the control unit. All rights will turn off.
- Switch off the transmitter after control unit bulb has turned off.
- ★Be aware that the receiver will still be active a few seconds after turning off the power switch (until the control unit bulb turns off).
- Ist beim Abschalten der Steuereinheit zu hören. Alle Lichter gehen aus.
- Den Sender ausschalten, nachdem Lampe der Steuereinheit erloschen ist.
- ★Darauf achten, dass der Empfänger noch einige Sekunden nach dem Abschalten des Leistungsschalters eingeschaltet bleibt (bis die Leuchte erlischt).
- Se fait entendre lorsque l'unité de contrôle est arrêtée. L'ensemble des feux s'éteindront.
- Couper l'alimentation de la télécommande après que la diode de l'unité de contrôle se soit éteinte.
- ★Attention, le récepteur est encore sous tension quelques secondes après que l'alimentation ait été coupée (jusqu'à ce que les lumières s'éteignent).

- バッテリー電圧の低下 (不足) を感知して鳴ります。
- 電波の弱いところを鳴ります。
- Sounds when battery is weak.
- Sounds when signal is weak.
- Ernt, wenn die Batterie schwach wird.
- Ernt, wenn das Sendersignal nachlässt.
- Se fait entendre lorsque la batterie est déchargée.
- Se fait entendre lorsque le signal est faible.

x. 警告音②

Alarm 2
Warnton 2
Alarme 2



- ライトを点灯したまま特殊操作のエンジン停止/始動切り替えでエンジンが停止したときに鳴ります。
- 電装切替スイッチの手動電装のとき、ウィンカー切替スイッチとライト点灯スイッチを同時に押しても鳴ります。(スピーカーチェック)
- Sounds when stopping engine via transmitter operation while lights are on.
- Sounds in manual mode, when pushing light switch and turn signal/hazard lamp switch at the same time for performing speaker check.
- Ernt, wenn der Motor vom Sender aus angehalten wird, aber die Lichter eingeschaltet sind.
- Ernt in dem Modus Handbetätigung zur Lautsprecherkontrolle, wenn gleichzeitig der Lichtschalter und der Schalter für Wendesignal/Warmlinckleuchten betätigt wird.
- Se fait entendre lorsque le moteur est arrêté par l'intermédiaire de la télécommande avec les phares allumés.
- Se fait entendre en mode manuel lorsque l'on pousse en même temps les interrupteurs pour les feux et pour les clignotants/feux de détresse lors de la vérification du haut-parleur.

《プロボ操作 (特殊操作)》

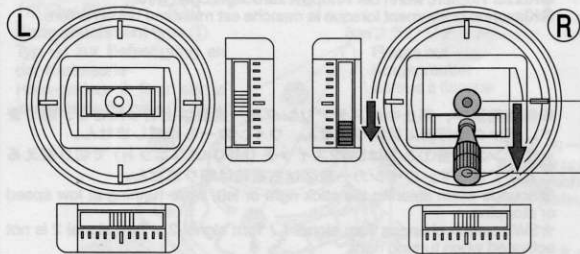
Transmitter operation (special function)

Senderbedienung (spezielle Funktionen)

Utilisation de la télécommande (fonctions spéciales)

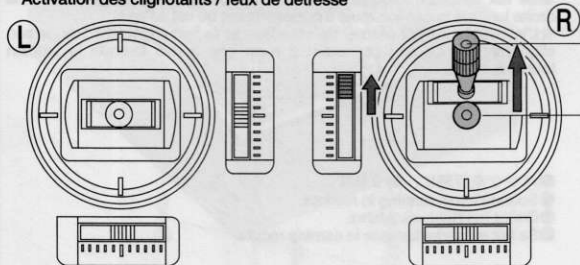
ライト点灯切り替え

Light switching
Schalten der Beleuchtung
Activation des feux



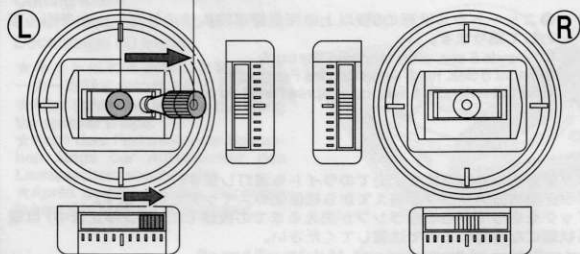
ウインカー/ハザード切り替え

Turn signal / Hazard lamp switching
Schalten von Wendesignal / Warnblinkleuchte
Activation des clignotants / feux de détresse



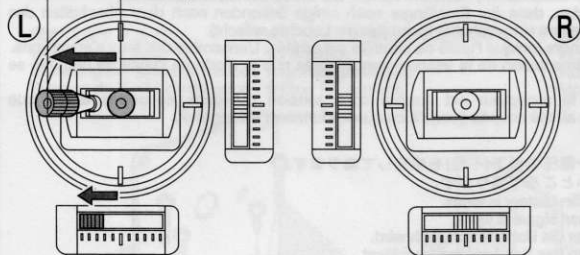
ホーン音/サポートレッグ (TROP.5) 切り替え

Horn / Support legs switching
Schalten von Hupe / Abstellstützen
Klaxon / Jambes de support



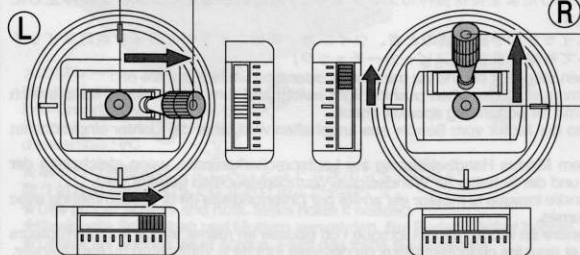
走行状態/空ぶかし状態切り替え

Running / Revving switching
Schalten von Fahrt / Hochdrehen
Marche / Accélération point mort



エンジン停止/始動切り替え

Engine stopping / starting
Motor aus / Anlassen
Arrêt / démarrage du moteur



★下記の操作は必ず車体を止めた静止状態で行ってください。また、操作後は必ずトリムをニュートラル位置に戻してください。

★Make sure the truck is stopping when conducting the following operations. Put back trims in neutral after operation.

★Sicherstellen, dass das Fahrzeug steht, wenn die nachfolgenden Operationen ausgeführt werden. Nach dem Ausführen die Trims in die Neutralstellung zurückziehen.

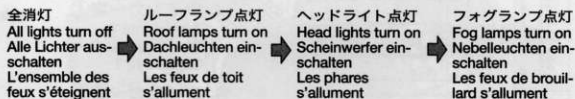
★S'assurer que le camion est à l'arrêt avant d'effectuer les opérations suivantes. Ramener les commandes de trim au neutre lorsque vous avez terminé.

●3chトリムをいっぱいまで下げる。スティックを下にいっぱいまで操作するたびに下記の順に切り替わります。

●Slide 3ch trim lever completely back. Fully pull back the stick to conduct the following operations in the order listed below.

●Den Trimmhebel für Kanal 3 ganz nach hinten ziehen. Den Knüppel ganz nach hinten ziehen, um die nachfolgenden Operationen in untenstehender Reihenfolge auszuführen.

●Tirer à fond vers l'arrière la commande de trim de la 3^{ème} voie. Tirer ensuite à fond le manche pour effectuer dans cet ordre les opérations suivantes.



●3chトリムをいっぱいまで上げる。スティックを上をいっぱいまで操作するたびに切り替わります。

●Slide 3ch trim lever completely forward. Fully push the stick forward to conduct the following operations in the order listed below.

●Den Trimmhebel für Kanal 3 ganz nach vorne schieben. Den Knüppel ganz nach vorne drücken, um die nachfolgenden Operationen in untenstehender Reihenfolge auszuführen.

●Pousser à fond vers l'avant la commande de trim de la 3^{ème} voie. Pousser ensuite à fond le manche pour effectuer dans cet ordre les opérations suivantes.

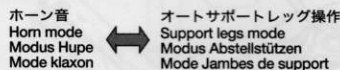


●4chトリムをいっぱいまで右によせる。スティックを右をいっぱいまで操作するたびに切り替わります。3chで操作できます。

●Slide 4ch trim lever completely to the right. Push the stick completely to the right to conduct the following operations in the order listed below.

●Den Trimmhebel für Kanal 4 ganz nach rechts schieben. Den Knüppel ganz nach rechts drücken, um die nachfolgenden Operationen in untenstehender Reihenfolge auszuführen.

●Pousser à fond vers la droite la commande de trim de la 4^{ème} voie. Pousser ensuite à fond vers la droite le manche pour effectuer dans cet ordre les opérations suivantes.



●4chトリムをいっぱいまで左によせる。スティックを左をいっぱいまで操作するたびに切り替わります。

●Slide 4ch trim lever completely to the left. Push the stick completely to the left to conduct the following operations in the order listed below.

●Den Trimmhebel für Kanal 4 ganz nach links schieben. Den Knüppel ganz nach links drücken, um die nachfolgenden Operationen in untenstehender Reihenfolge auszuführen.

●Pousser à fond vers la gauche la commande de trim de la 4^{ème} voie. Pousser ensuite à fond vers la gauche le manche pour effectuer dans cet ordre les opérations suivantes.



●3chトリムをいっぱいまで上げる。4chトリムをいっぱいまで右によせる。左図のようにスティックを操作するたびに切り替わります。

●Slide 3ch trim lever completely forward. Slide 4ch trim lever completely to the right. Steer the sticks as shown to conduct the following operations in the order listed below.

●Den Trimmhebel für Kanal 3 ganz nach vorne schieben. Den Trimmhebel für Kanal 4 ganz nach rechts schieben. Die Knüppel wie abgebildet bewegen, um die nachfolgenden Operationen in untenstehender Reihenfolge auszuführen.

●Pousser à fond vers l'avant la commande de trim de la 3^{ème} voie. Pousser ensuite à fond vers la droite le manche de la 4^{ème} voie. Bouger les manches comme montré ci-contre pour effectuer dans cet ordre les opérations suivantes.

主電源ON状態 (全てのプロボ操作が可能な状態)
Standby (stands by for all transmitter operations)
Bereitschaft (Bereitschaft für alle Senderbetätigungen)
En attente (en attente des signaux de la télécommande)

エンジン停止状態 (プロボ操作はライト点灯、ウインカー切り替え及び、この操作の主電源ONしかできません。)
Ignition mode (accepts only light switching, turn signal/hazard lamp switching and engine starting)
Zündung-Modus (es werden nur die Befehle für Schalten der Beleuchtung, Wendesignal/Warnblinkleuchten und Anlassen des Motors angenommen).
Mode contact (ne peut recevoir que les signaux en rapport avec les feux et les clignotants/feux de détresse et la mise en route du moteur).

《各ユニットの取り付け例》

Attaching units

Einbau der Einheiten

Mise en places des unités

- 各ユニットの取り付けは基本的には自由です。P11～P19の搭載例、車種別搭載方法を参考にして組み立て、取り付けを進めてください。
- ★車種によっては車幅灯、ルーフランプ、速度表示ランプが付けられません。
- 車体に付いているシート、ダッシュボード等の部品は各ユニットに干渉する場合があります。取り外してください。
- ウインドウ部品をスモーク (X-19) で塗装することをお勧めします。
- Attach each unit referring to installing examples and instructions for each model on P11-19.
- ★Aux lights, roof lamps nor speed indicators may not be attached to certain models.
- Detach seats, dash board and projections before installing units.
- Paint windshields with X-19 smoke.

- Die Einheiten jeweils nach den Einbaubeispielen und Anleitungen für jedes Modell auf S11-19 anbringen.
- ★Bei manchen Modellen sind eventuell keine Positionleuchten, Dachleuchten oder Geschwindigkeitsanzeigen angebracht.
- Vor dem Einbau der Einheiten die Sitze, Armaturenbrett und überstehende Teile abmontieren.
- Die Windschutzscheiben mit X-19 Rauchfarben lackieren.
- Mettre en place chaque unité en se reportant aux instructions correspondant à votre modèle, pages 11 à 19.
- ★Les feux de position, les feux de toit et les indicateurs de vitesse ne peuvent être montés sur certains modèles.
- Enlever les sièges, le tableau de bord ainsi que les plots d'assemblage avant d'installer les unités.
- Peindre le pare-brise en X-19 Fumée.

- ★MFC-01ユニットの取り付けには必ず、防振テープを使って固定してください。
- ★Fix MFC-01 Unit with shock absorber tape.
- ★MFC-01 Einheit mit stoßdämpfendem Klebeband befestigen.
- ★Fixer l'unité MFC-01 avec de la bande adhésive double face en mousse.

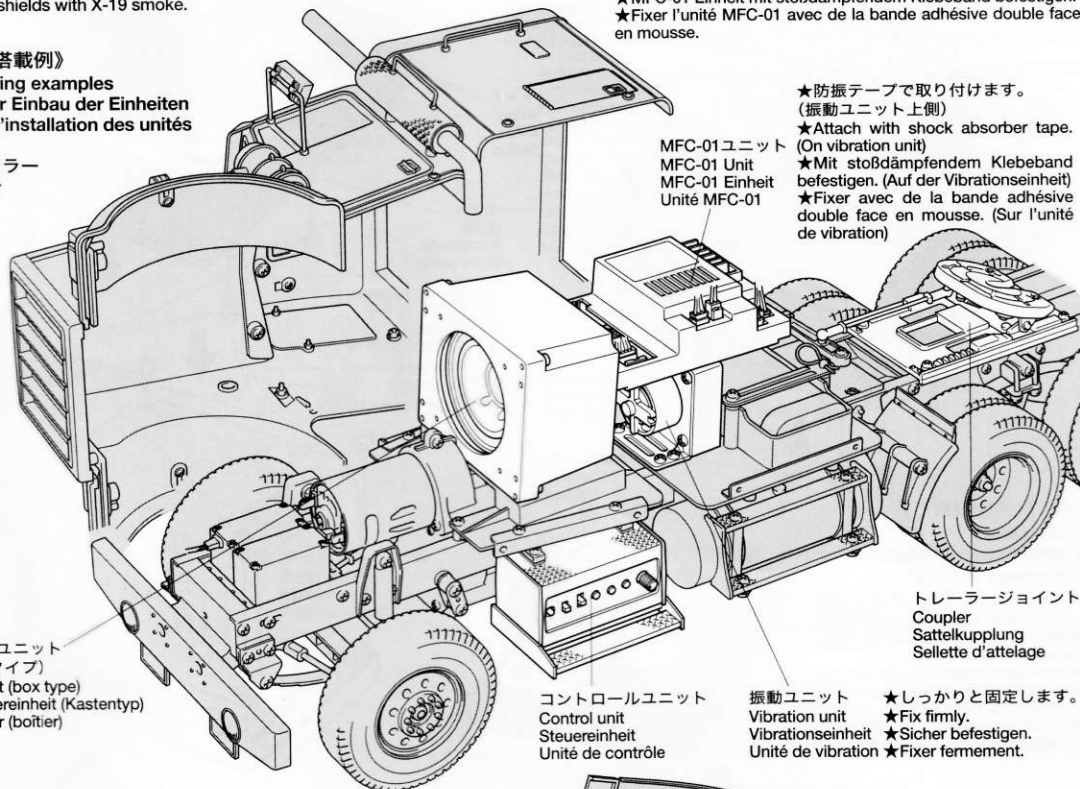
《ユニット搭載例》

Units installing examples

Beispiele für Einbau der Einheiten

Exemples d'installation des unités

キングハウラー
King Hauler



- ★防振テープで取り付けます。(振動ユニット上側)
- ★Attach with shock absorber tape. (On vibration unit)
- ★Mit stoßdämpfendem Klebeband befestigen. (Auf der Vibrationseinheit)
- ★Fixer avec de la bande adhésive double face en mousse. (Sur l'unité de vibration)

スピーカーユニット
(ボックスタイプ)
Speaker unit (box type)
Lautsprechereinheit (Kastentyp)
Haut-parleur (boîtier)

MFC-01ユニット
MFC-01 Unit
MFC-01 Einheit
Unité MFC-01

トレーラージョイント
Coupler
Sattelkupplung
Sellette d'attelage

コントロールユニット
Control unit
Steuereinheit
Unité de contrôle

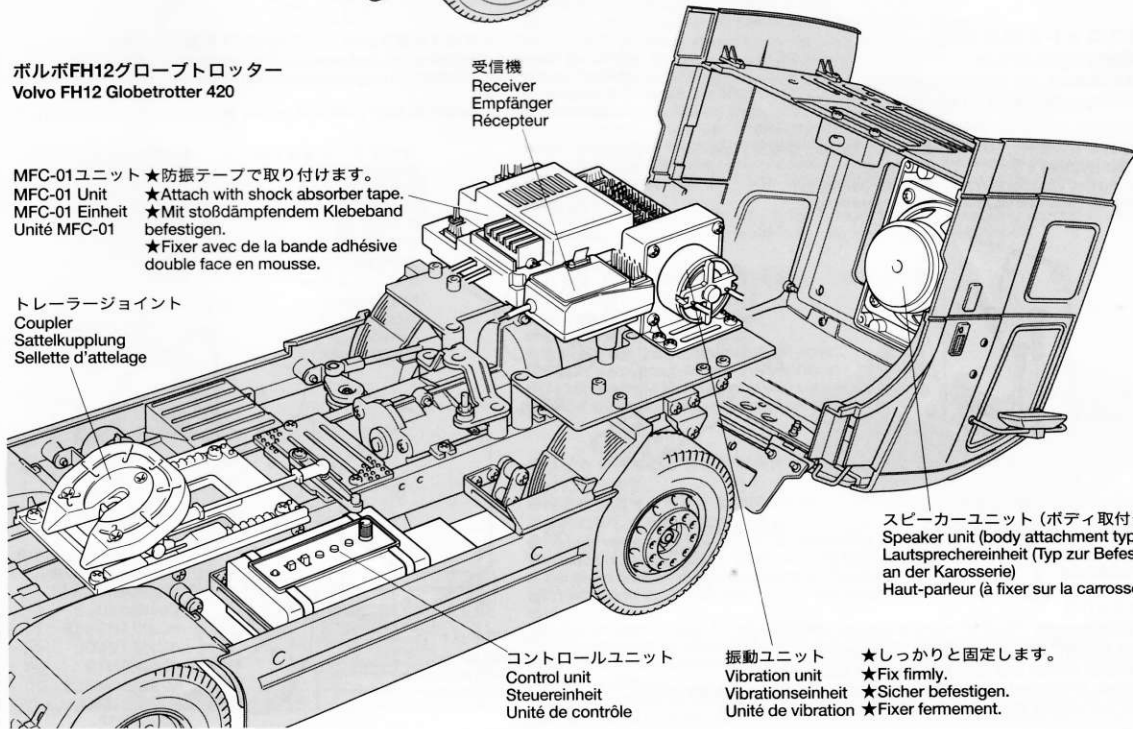
振動ユニット
Vibration unit
Vibrationseinheit
Unité de vibration

- ★しっかりと固定します。
- ★Fix firmly.
- ★Sicher befestigen.
- ★Fixer fermement.

ボルボFH12グローブロッター
Volvo FH12 Globetrotter 420

- MFC-01ユニット ★防振テープで取り付けます。
- MFC-01 Unit ★Attach with shock absorber tape.
- MFC-01 Einheit ★Mit stoßdämpfendem Klebeband befestigen.
- Unité MFC-01 ★Fixer avec de la bande adhésive double face en mousse.

トレーラージョイント
Coupler
Sattelkupplung
Sellette d'attelage



受信機
Receiver
Empfänger
Récepteur

コントロールユニット
Control unit
Steuereinheit
Unité de contrôle

振動ユニット
Vibration unit
Vibrationseinheit
Unité de vibration

- ★しっかりと固定します。
- ★Fix firmly.
- ★Sicher befestigen.
- ★Fixer fermement.

スピーカーユニット (ボディ取付タイプ)
Speaker unit (body attachment type)
Lautsprechereinheit (Typ zur Befestigung an der Karosserie)
Haut-parleur (à fixer sur la carrosserie)

《スピーカーユニットの組み立て》

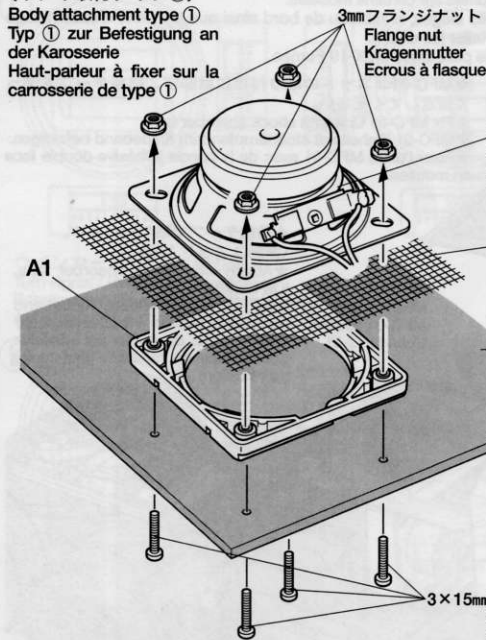
Speaker unit
Lautsprechereinheit
Haut-parleur

- 車種によって下記の3種類の取り付け方法があります。車種別搭載方法をご参照ください。
- There are three assembly types according to the chassis used.
- Entsprechend dem verwendeten Chassis gibt es drei Einbaumöglichkeiten.
- Il y a trois possibilités de montage en fonction du châssis utilisé.

- ★スピーカーの振動板には手を触れないよう注意してください。
- ★Do not touch speaker cone during assembly.
- ★Berühren Sie während des Einbaus den Lautsprecherkonus nicht.
- ★Ne pas toucher le cône du haut-parleur durant l'assemblage.

(ボディ取付タイプ①)

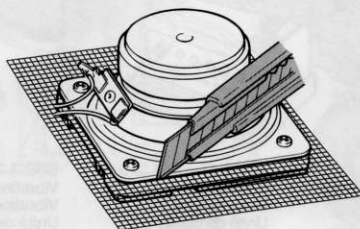
Body attachment type ①
Typ ① zur Befestigung an der Karosserie
Haut-parleur à fixer sur la carrosserie de type ①



(ネットの切り取り)

Cutting mesh
Zuschneiden des Gitters
Découpage du treillis

- ★ネットはビス止めた後にスピーカー形状に合わせて切り取ります。
- ★After tightening screws, cut along the speaker shape.
- ★Nach dem Festziehen der Schrauben längs der Außenkontur des Lautsprechers abschneiden.
- ★Après serrage des vis, découper le long des bord du haut-parleur.

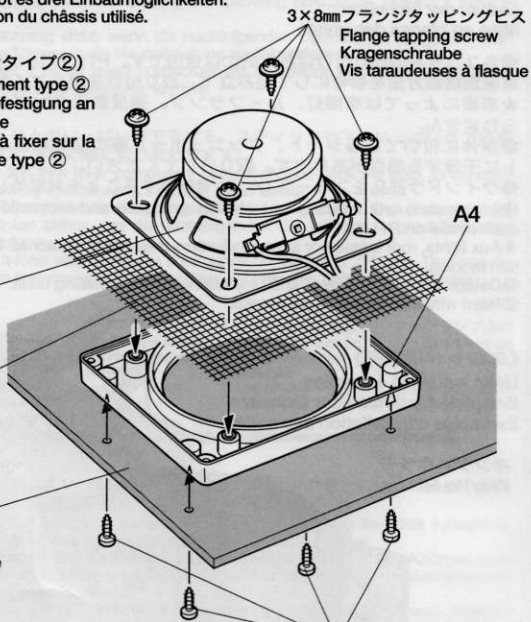


(ボディ取付タイプ②)
Body attachment type ②
Typ ② zur Befestigung an der Karosserie
Haut-parleur à fixer sur la carrosserie de type ②

スピーカーユニット
Speaker unit.
Lautsprechereinheit
Haut-parleur

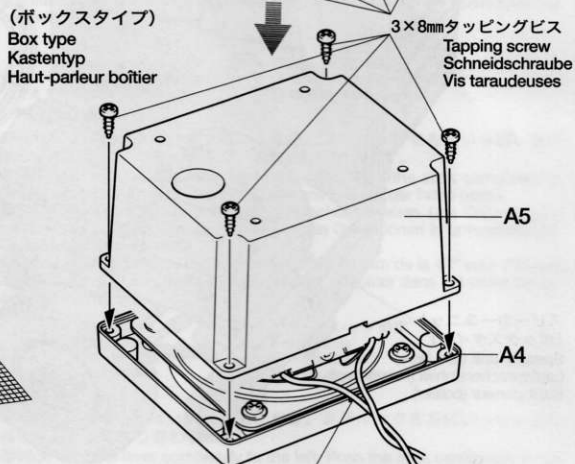
ネット
Mesh
Gitter
Treillis

ボディ
Body
Karosserie
Carrosserie



(ボックスタイプ)

Box type
Kastentyp
Haut-parleur boîtier



《振動ユニットの組み立て》

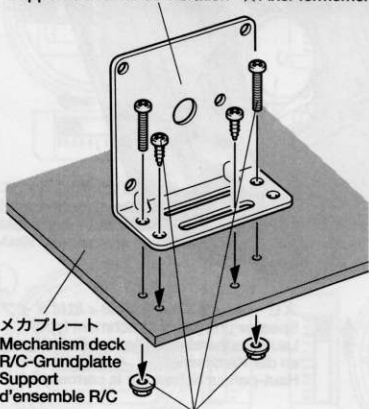
Vibration unit assembly
Zusammenbau der Vibrationseinheit
Assemblage de l'unité de vibration

- ★スピーカーコードを出す位置を決め、リブ (凸部分) を切り取ります。
- ★Cut off the edge of speaker box and pass speaker cables through opening.
- ★Die Ecke der Lautsprecherbox wegschneiden und die Lautsprecherkabel durch die Öffnung durchführen.
- ★Couper le bord du boîtier du haut-parleur et passer les câbles à travers l'ouverture.

振動ユニットステー

Vibration unit stay
Halterung der Vibrationseinheit
Support de l'unité de vibration

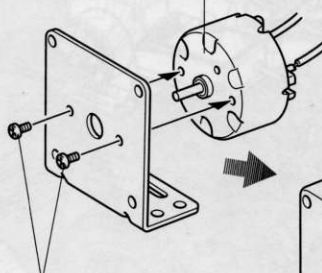
- ★しっかり固定してください。
- ★Fix firmly.
- ★Sicher befestigen.
- ★Fixer fermement.



- ★取り付け場所に合ったビス、ナットを使用してください。
- ★Use proper screws and nuts. Make holes if needed.
- ★Geeignete Schrauben und Muttern verwenden. Bei Bedarf Löcher bohren.
- ★Utiliser les bonnes vis et écrous. Faire des trous si nécessaire.

振動用モーター

Vibration motor
Vibrationsmotor
Moteur de vibration



カウンターウェイトA

Counter weight A
Gegengewicht A
Contrepoids A
キングハウラー
グローブライナー
エアロマックス
ナイトハウラー
King Hauler
Globe Liner
Aeromax
Knight Hauler

3x8mmタッピングビス
Tapping screw
Schneidschraube
Vis taraudeuses

X5

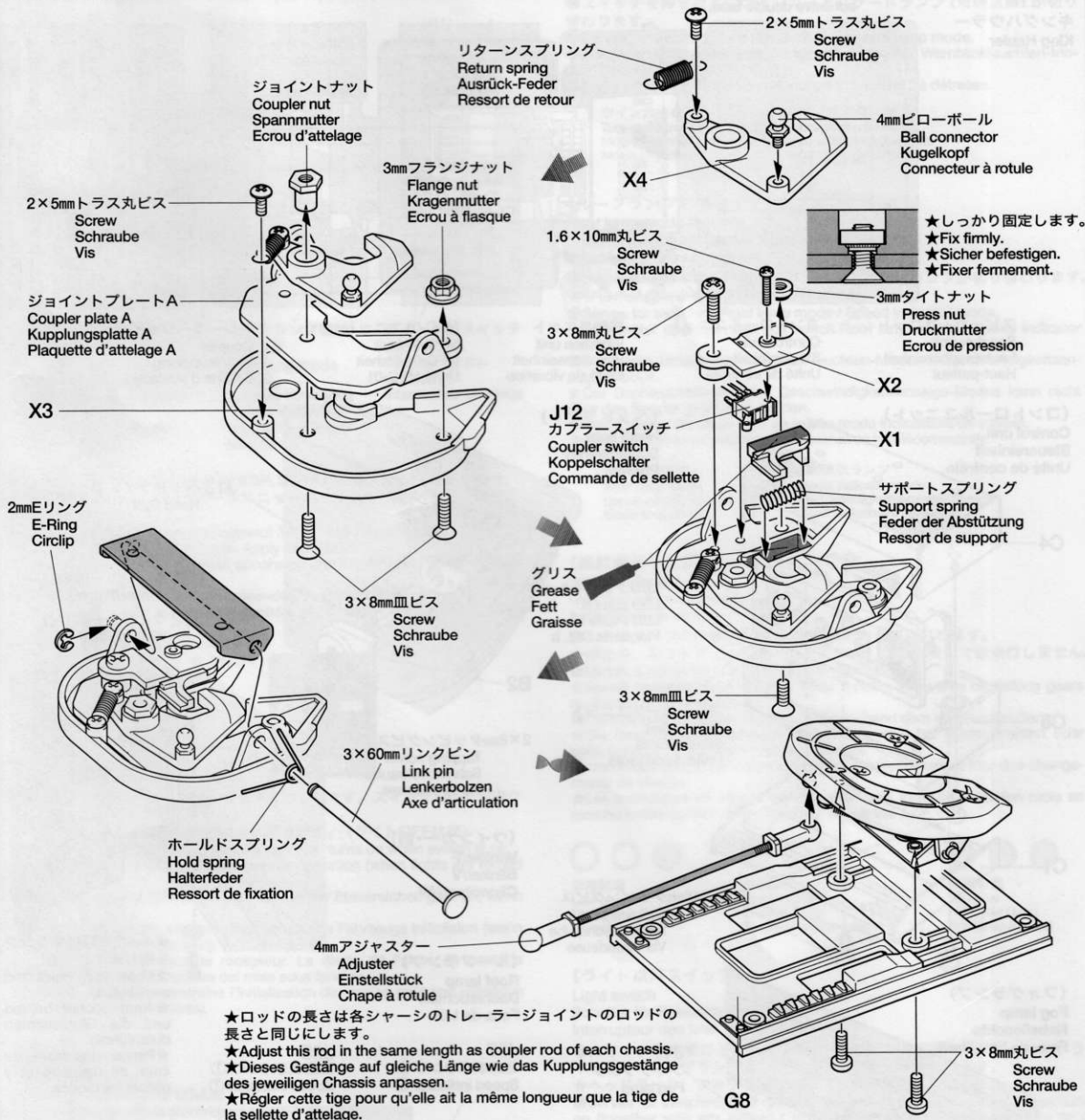
3x3mmイモネジ
Grub screw
Madenschraube
Vis pointeau

カウンターウェイトB
Counter weight B
Gegengewicht B
Contrepoids B
ペンツ1838LS
ペンツ1850L
ボルボFH12
M-Benz 1838LS
M-Benz 1850L
Volvo FH12

《トレーラージョイントの組み立て》

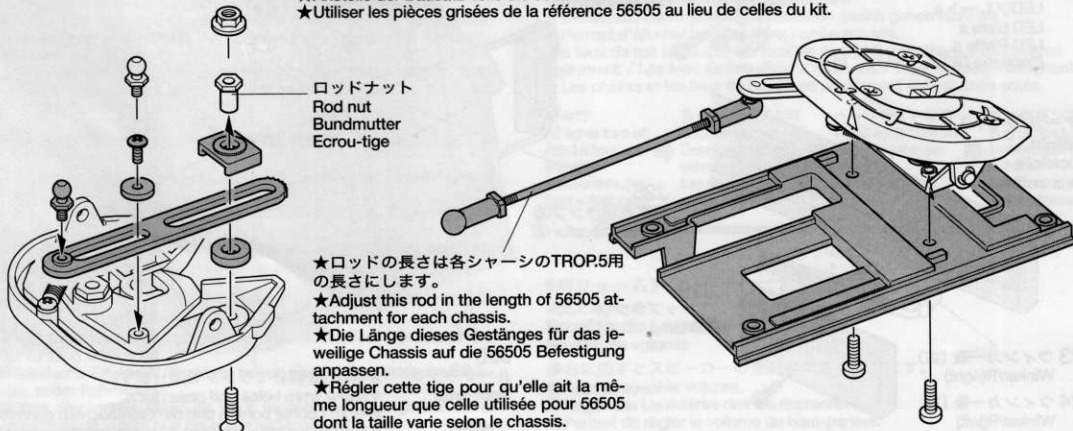
Coupler
Sattelkupplung
Sellette d'attelage

★黒く塗られた (■) パーツは本セットには含まれません。シャーシキットの部品をお使いください。
★Shaded parts are not included in this kit. Use chassis kit parts.
★Die schattierten Teile sind in diesem Bausatz nicht enthalten. Teile aus dem Chassis-Bausatz verwenden.
★Les pièces grisées ne sont pas incluses dans ce kit. Utiliser les pièces du chassis



《TROP.5 オートサポートレック》
56505 Motorized Support Legs

★黒く塗られた (■) TROP.5のパーツに組み替えてください。
★Use shaded parts of 56505 instead of kit parts.
★Anstelle der Bausatz-Teile die schattierten Teile von 56505 verwenden.
★Utiliser les pièces grisées de la référence 56505 au lieu de celles du kit.

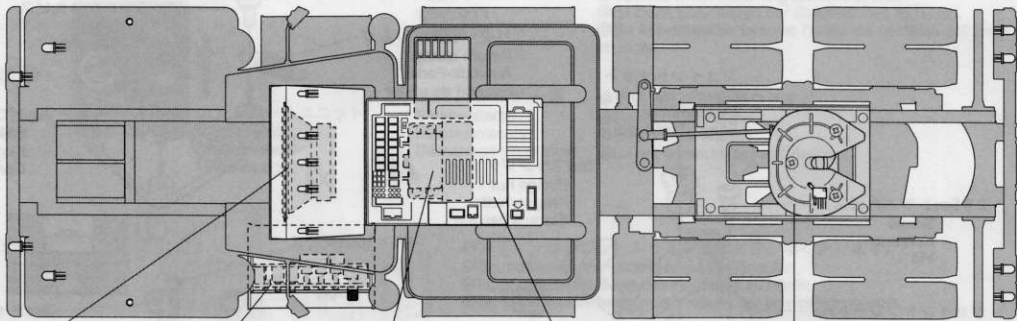


《搭載方法》

Installing units
Einbau der Einheiten
Installation des unités

- メカプレート上面のリップ(凸形状)を切り取り、スピーカーユニット(ボックスタイプ)を横置きに両面テープで取り付けます。
- Remove projections on mechanism deck and attach speaker unit (box type) in horizontal position using double-sided tape.
- Die Überstände an der Grundplatte entfernen und die Lautsprechereinheit (Kastentyp) mit doppelseitigem Klebeband in horizontaler Position anbringen.
- Supprimer les reliefs sur le support de l'ensemble R/C et fixer le haut-parleur (boîtier) en position horizontale avec de la bande adhésive double face.

キングハウラー
King Hauler



スピーカーユニット
 Speaker unit
 Lautsprechereinheit
 Haut-parleur

コントロールユニット
 Control unit
 Steuereinheit
 Unité de contrôle

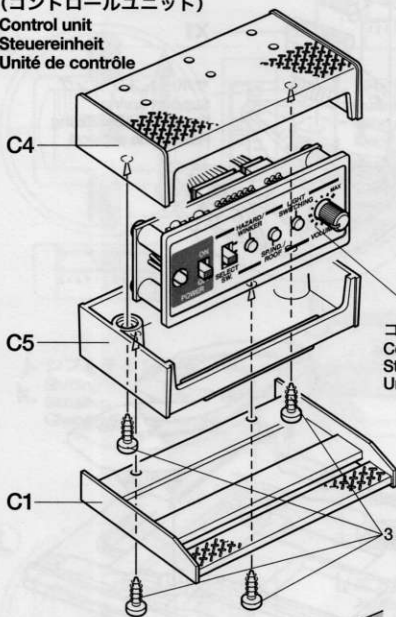
振動ユニット
 Vibration unit
 Vibrationseinheit
 Unité de vibration

MFC-01ユニット
 MFC-01 Unit
 MFC-01 Einheit
 Unité MFC-01

トレーラージョイント
 Coupler
 Sattelkupplung
 Sellette d'attelage

(コントロールユニット)

Control unit
Steuereinheit
Unité de contrôle



C4

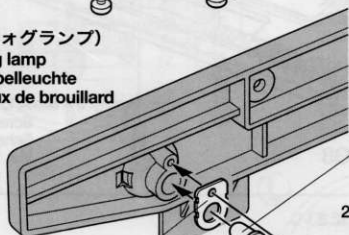
C5

C1

コントロールユニット
 Control unit
 Steuereinheit
 Unité de contrôle

3×10mm タッピングビス
 Tapping screw
 Schneidschraube
 Vis taraudeuse

(フォグランプ)
Fog lamp
Nebelleuchte
Feux de brouillard

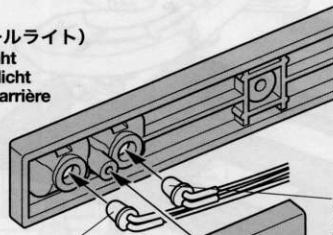


LEDプレートa
 LED plate a
 LED Platte a
 Plaquette DEL a

B1

2×8mm タッピングビス
 Tapping screw
 Schneidschraube
 Vis taraudeuse

(テールライト)
Taillight
Rücklicht
Feux arrière



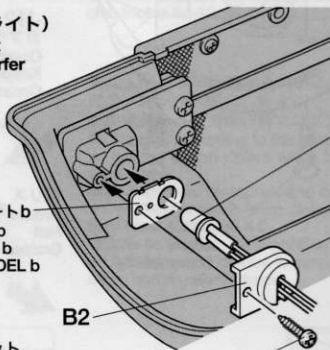
J23 ウィンカー後(右)
 Winker/R(right)
 J24 ウィンカー後(左)
 Winker/R(left)

J26 速度表示ランプ②
 Speed indicator ②

J19 ストップランプ
 Tail lamp

(ヘッドライト)

Head light
Scheinwerfer
Phares



LEDプレートb
 LED plate b
 LED Platte b
 Plaquette DEL b

B2

2×8mm タッピングビス
 Tapping screw
 Schneidschraube
 Vis taraudeuse

(ウィンカー・前)
Winker/F
Blinker/V
Ciignant/AV

(ルーフランプ)
Roof lamp
Dachleuchten
Feux de toit

J27 速度表示ランプ③
 Speed indicator ③

J25 速度表示ランプ①
 Speed indicator ①

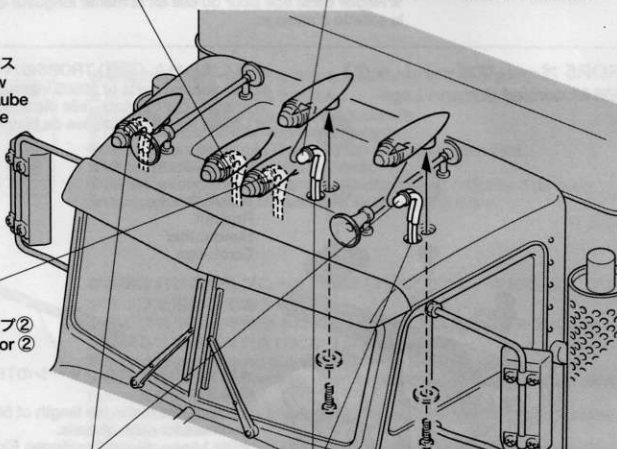
J13 ヘッドライト①
 Head light ①

J21 ウィンカー前(右)
 Winker/F(right)

J22 ウィンカー前(左)
 Winker/F(left)



★4mm穴を開けてランプを通します。
 ★Make 4mm holes and pass bulbs.
 ★4mm Löcher bohren und die Glühluchten durchführen.
 ★Percer des trous de 4mm de diamètre et y passer les diodes.



J20 ルーフランプ
 Roof lamp

★4mm穴を開けてランプを通します。
 ★Make 4mm holes and pass bulbs.
 ★4mm Löcher bohren und die Glühluchten durchführen.
 ★Percer des trous de 4mm de diamètre et y passer les diodes.

グローブライナー
Globe Liner

- メカプレート上面のリップ (凸形状) を切り取り、スピーカーユニット (ボックスタイプ) を縦置きに両面テープで取り付けます。
- Remove projections on mechanism deck and attach speaker unit (box type) in vertical position using double-sided tape.
- Die Überstände an der Grundplatte entfernen und die Lautsprechereinheit (Kastentyp) mit doppelseitigem Klebeband in senkrechter Stellung anbringen.
- Supprimer les reliefs sur le support de l'ensemble R/C et fixer le haut-parleur (boîtier) en position verticale avec de la bande adhésive double face.

- MFC-01ユニットはボディ内側に防振テープで取り付けます。
- Attach MFC-01 Unit onto the inside of body using shock absorber tape.
- Die MFC-01 Einheit an der Innenseite der Karosserie mit stoßdämpfendem, doppelseitigem Klebeband befestigen.
- Fixer l'unité MFC-01 à l'intérieur de la carrosserie avec de la bande adhésive double face en mousse.

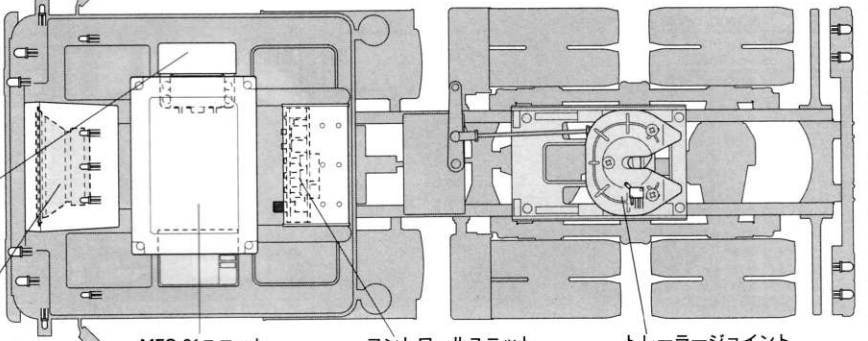
振動ユニット
Vibration unit
Vibrationseinheit
Unité de vibration

スピーカーユニット
Speaker unit
Lautsprechereinheit
Haut-parleur

MFC-01ユニット
MFC-01 Unit
MFC-01 Einheit
Unité MFC-01

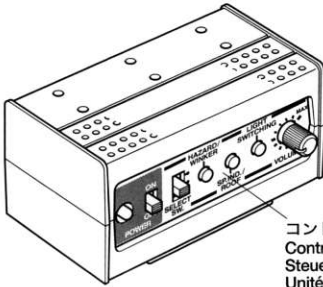
コントロールユニット
Control unit
Steuereinheit
Unité de contrôle

トレージョイント
Coupler
Sattelkupplung
Sellette d'attelage



(コントロールユニット)
Control unit
Steuereinheit
Unité de contrôle

- ★付属のケースのままボディ内側に両面テープで取り付けます。
- ★Attach onto the inside of body using double-sided tape.
- ★Mit doppelseitigem Klebeband an der Innenseite der Karosserie anbringen.
- ★Fixer à l'intérieur de la carrosserie avec de la bande adhésive double face.



コントロールユニット
Control unit
Steuereinheit
Unité de contrôle

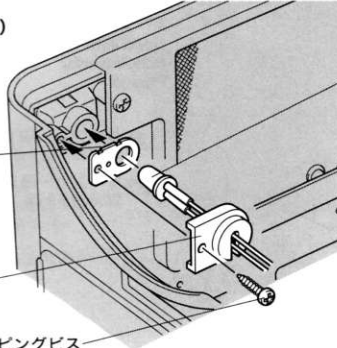
(ヘッドライト)
Head light
Scheinwerfer
Phares

LEDプレートb
LED plate b
LED Platte b
Plaquette DEL b

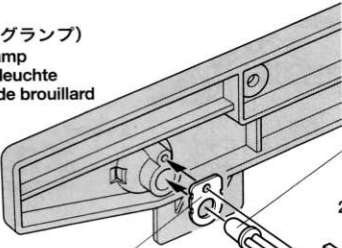
2×8mmタッピングビス
Tapping screw
Schneidschraube
Vis taraudeuse

J13
ヘッドライト①
Head light ①

- ★4mm穴を開けてランプを通します。
- ★Make 4mm holes and pass bulbs.
- ★4mm Löcher bohren und die Glühluchten durchführen.
- ★Percer des trous de 4mm de diamètre et y passer les diodes.



(フォグランブ)
Fog lamp
Nebelleuchte
Feux de brouillard



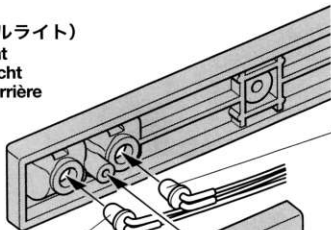
LEDプレートa
LED plate a
LED Platte a
Plaquette DEL a

J17
フォグランブ
Fog lamp

2×8mmタッピングビス
Tapping screw
Schneidschraube
Vis taraudeuse

B1

(テールライト)
Taillight
Rücklicht
Feux arrière

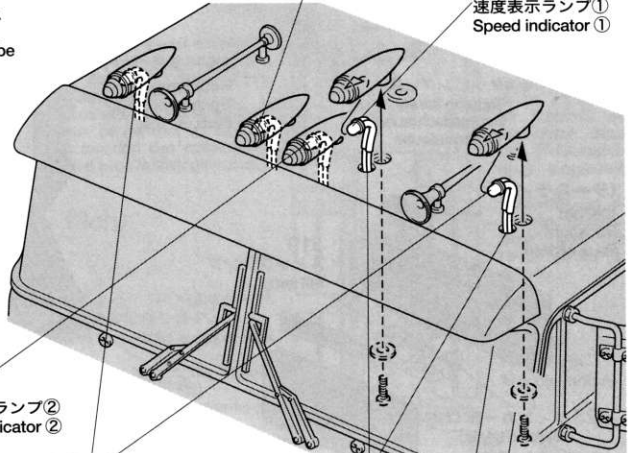


J23 ウィンカー後 (右)
Winker/R(right)
J24 ウィンカー後 (左)
Winker/R(left)

J19
ストップランプ
Tail lamp

J26
速度表示ランプ②
Speed indicator ②

(ルーフランプ)
Roof lamp
Dachleuchten
Feux de toit

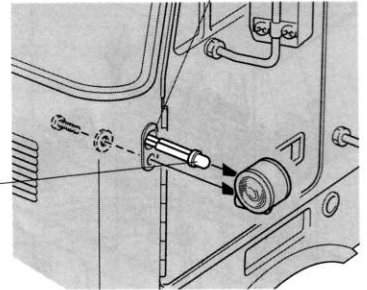


J20
ルーフランプ
Roof lamp

- ★4mm穴を開けてランプを通します。
- ★Make 4mm holes and pass bulbs.
- ★4mm Löcher bohren und die Glühluchten durchführen.
- ★Percer des trous de 4mm de diamètre et y passer les diodes.

(ウィンカー・前)
Winker/F
Blinker/V
Clignotant/AV

J21 ウィンカー前 (右)
Winker/F(right)
J22 ウィンカー前 (左)
Winker/F(left)

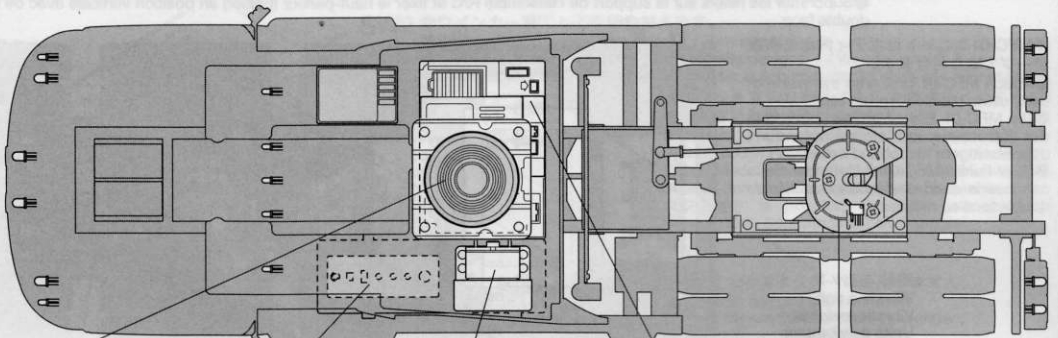


J27
速度表示ランプ③
Speed indicator ③

J25
速度表示ランプ①
Speed indicator ①

フォードエアロマックス
Ford Aeromax

- ボディ上面(ルーフ部)にスピーカーユニット(ボディ取付タイプ①)用の穴(3mm)を4ヶ所開け、取り付けます。
- Make four holes (3mm) on the roof and attach speaker unit (body attachment type ①).
- Am Dach vier Löcher (3mm) bohren und die Lautsprechereinheit (Typ ① zur Befestigung an der Karosserie) anbringen.
- Faire 4 trous (3mm) sur le toit et fixer le haut-parleur (type ① à fixer sur la carrosserie).



スピーカーユニット
Speaker unit
Lautsprechereinheit
Haut-parleur

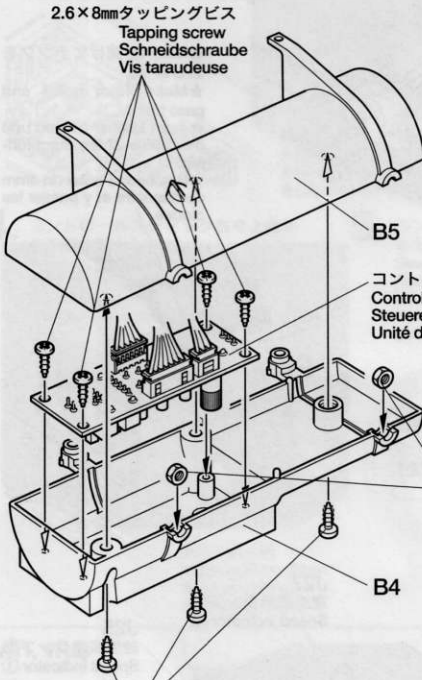
コントロールユニット
Control unit
Steuereinheit
Unité de contrôle

振動ユニット
Vibration unit
Vibrationseinheit
Unité de vibration

MFC-01ユニット
MFC-01 Unit
MFC-01 Einheit
Unité MFC-01

トレーラージョイント
Coupler
Sattelkupplung
Sellette d'attelage

(コントロールユニット)
Control unit
Steuereinheit
Unité de contrôle



2.6×8mm タッピングビス
Tapping screw
Schneidschraube
Vis taraudeuse

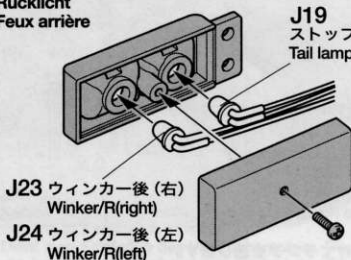
コントロールユニット
Control unit
Steuereinheit
Unité de contrôle

3mm ナット
Nut
Mutter
Ecrou

B4

3×8mm タッピングビス
Tapping screw
Schneidschraube
Vis taraudeuse

(テールライト)
Taillight
Rücklicht
Feux arrière



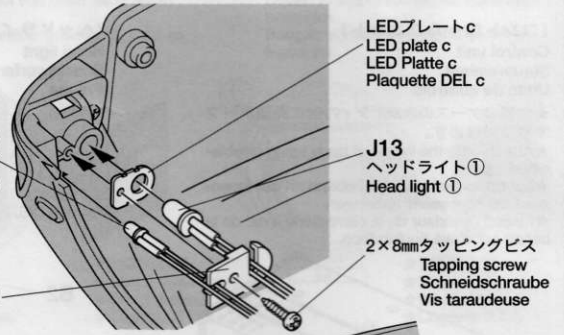
J19
ストップランプ
Tail lamp

J23 ウィンカー後(右)
Winker/R(right)

J24 ウィンカー後(左)
Winker/R(left)

(ヘッドライト)
Head light
Scheinwerfer
Phares

J21 ウィンカー前(右)
Winker/F(right)
J22 ウィンカー前(左)
Winker/F(left)



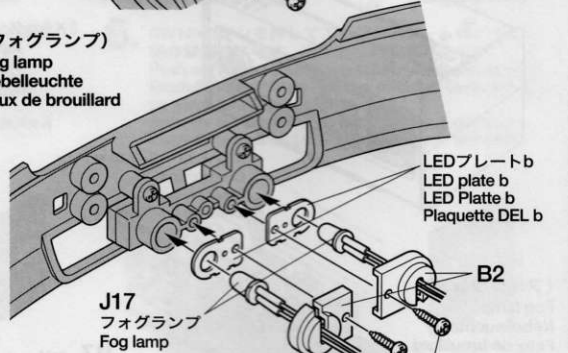
LEDプレートc
LED plate c
LED Platte c
Plaqueette DEL c

J13
ヘッドライト①
Head light ①

2×8mm タッピングビス
Tapping screw
Schneidschraube
Vis taraudeuse

B11

(フォグランプ)
Fog lamp
Nebelleuchte
Feux de brouillard



LEDプレートb
LED plate b
LED Platte b
Plaqueette DEL b

B2

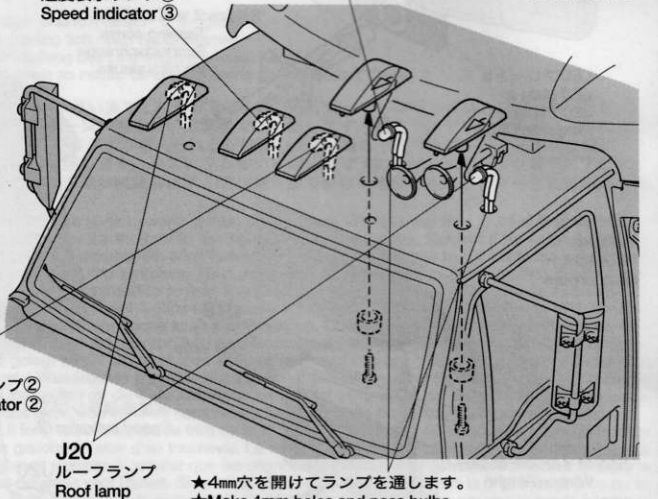
J17
フォグランプ
Fog lamp

J25
速度表示ランプ①
Speed indicator ①

2×8mm タッピングビス
Tapping screw
Schneidschraube
Vis taraudeuse

J27
速度表示ランプ③
Speed indicator ③

(ルーフランプ)
Roof lamp
Dachleuchten
Feux de toit



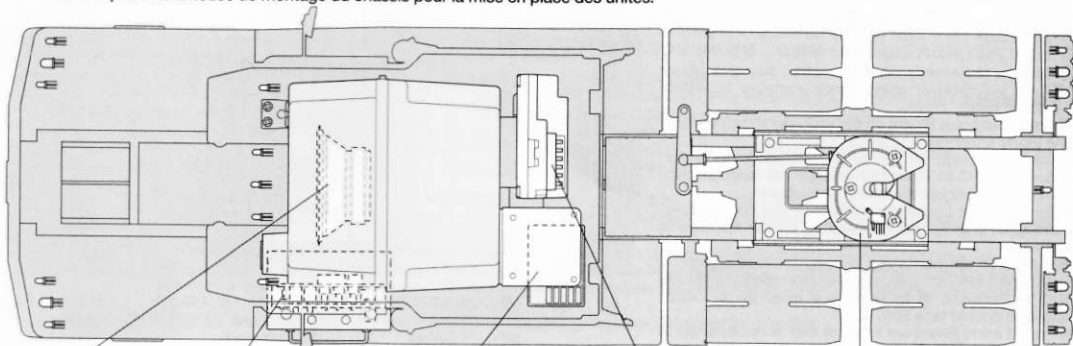
J26
速度表示ランプ②
Speed indicator ②

J20
ルーフランプ
Roof lamp

- ★4mm穴を開けてランプを通します。
- ★Make 4mm holes and pass bulbs.
- ★4mm Löcher bohren und die Glühluchten durchführen.
- ★Perçer des trous de 4mm de diamètre et y passer les diodes.

ナイトハウラー
Knight Hauler

- 各ユニットはシャーシキット説明図を参考に組み立て、取り付けをしてください。
- Refer to the chassis instruction manual for attaching units.
- Zum Anbringen der Einheiten die Bedienungsanleitung für das Chassis beachten.
- Se reporter à la notice de montage du chassis pour la mise en place des unités.



スピーカーユニット
Speaker unit
Lautsprechereinheit
Haut-parleur

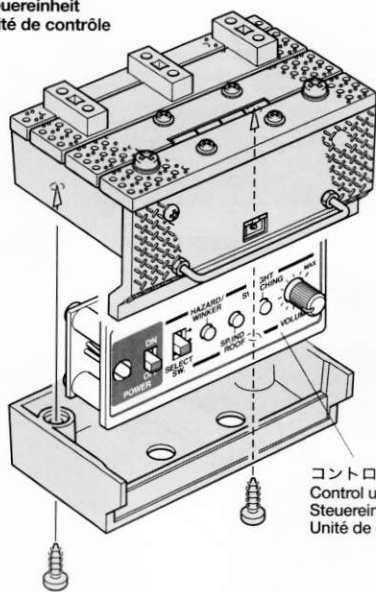
コントロールユニット
Control unit
Steuereinheit
Unité de contrôle

振動ユニット
Vibration unit
Vibrationseinheit
Unité de vibration

MFC-01ユニット
MFC-01 Unit
MFC-01 Einheit
Unité MFC-01

トレーラージョイント
Coupler
Sattelkupplung
Seillette d'attelage

(コントロールユニット)
Control unit
Steuereinheit
Unité de contrôle



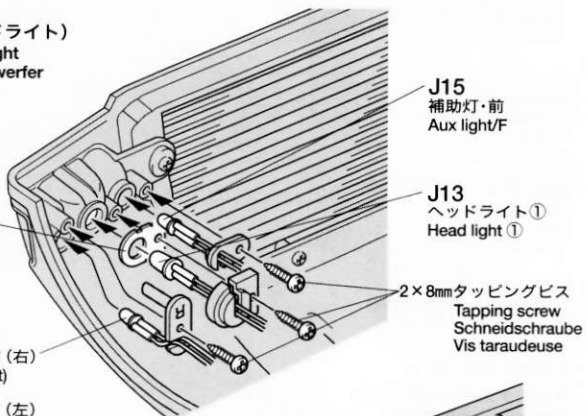
コントロールユニット
Control unit
Steuereinheit
Unité de contrôle

(ヘッドライト)
Head light
Scheinwerfer
Phares

LEDプレートa
LED plate a
LED Platte a
Plaquette DEL a

J21 ウィンカー前(右)
Winker/F(right)

J22 ウィンカー前(左)
Winker/F(left)



J15 補助灯・前
Aux light/F

J13 ヘッドライト①
Head light ①

2×8mm タッピングビス
Tapping screw
Schneidschraube
Vis taraudeuse

(フォグランプ)
Fog lamp
Nebelleuchte
Feux de brouillard

LEDプレートb
LED plate b
LED Platte b
Plaquette DEL b

J17 フォグランプ
Fog lamp

2×8mm タッピングビス
Tapping screw
Schneidschraube
Vis taraudeuse

(テールライト)
Taillight
Rücklicht
Feux arrière

J23 ウィンカー後(右)
Winker/R(right)

J24 ウィンカー後(左)
Winker/R(left)

J16 補助灯・後
Aux light/R

J19 ストップランプ
Tail lamp

(バックライト)
Back lamp
Rückfahrcheinwerfer
Feux de recul

J18 バックランプ
Back lamp

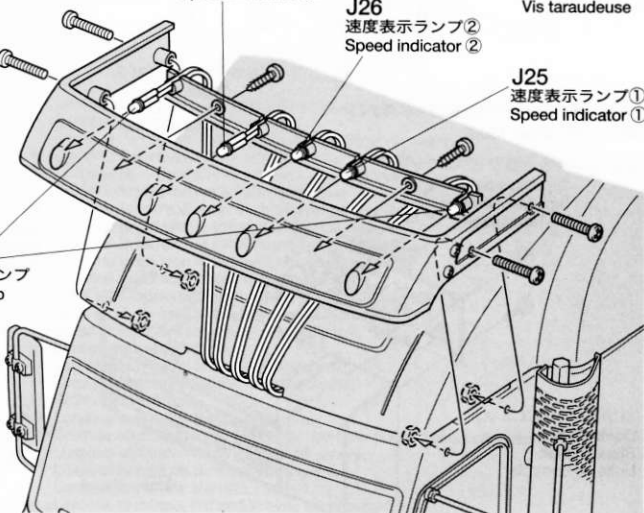
(ルーフランプ)
Roof lamp
Dachleuchten
Feux de toit

J27 速度表示ランプ③
Speed indicator ③

J26 速度表示ランプ②
Speed indicator ②

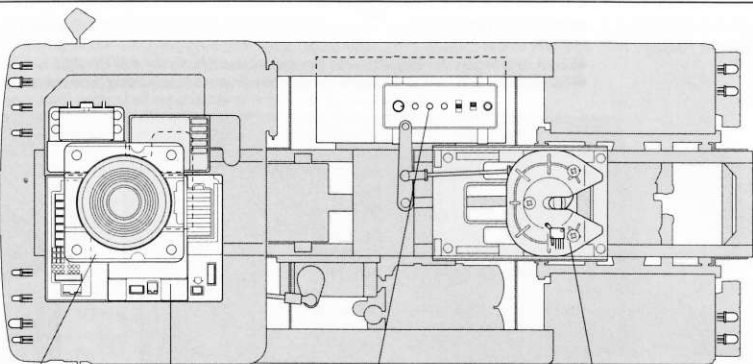
J25 速度表示ランプ①
Speed indicator ①

J20 ルーフランプ
Roof lamp



メルセデスベンツ1838LS / 1850L/パネルバン
Mercedes-Benz 1838LS / 1850L

- 受信機用ステー上面のリブ(凸)を切り取り、MFC-01ユニット、受信機を防振、両面テープで取り付けます。
- ボディ上面(ルーフ部)にスピーカーユニット(ボディ取付タイプ①)用の穴(3mm)を4ヶ所開け、取り付けます。
- Remove projections on the receiver stay and attach MFC-01 unit/receiver using shock absorber tape/double-sided tape.
- Make four holes (3mm) on the roof and attach speaker unit (body attachment type ①).
- Die Überstände an der Empfängerhalterung entfernen, dann MFC-01 Einheit/Empfänger mit stoßdämpfendem/doppelseitigem Klebeband befestigen.
- Am Dach vier Löcher (3mm) bohren und die Lautsprechereinheit (Typ ① zur Befestigung an der Karosserie) anbringen.
- Supprimer les reliefs sur le support du récepteur et fixer l'unité MFC-01 avec de la bande adhésive double face en mousse et le récepteur avec de la bande adhésive double face simple.
- Faire 4 trous (3mm) sur le toit et fixer le haut-parleur (à fixer sur la carrosserie de type ①).



A1 MFC-01ユニット
MFC-01 Unit
MFC-01 Einheit
Unité MFC-01

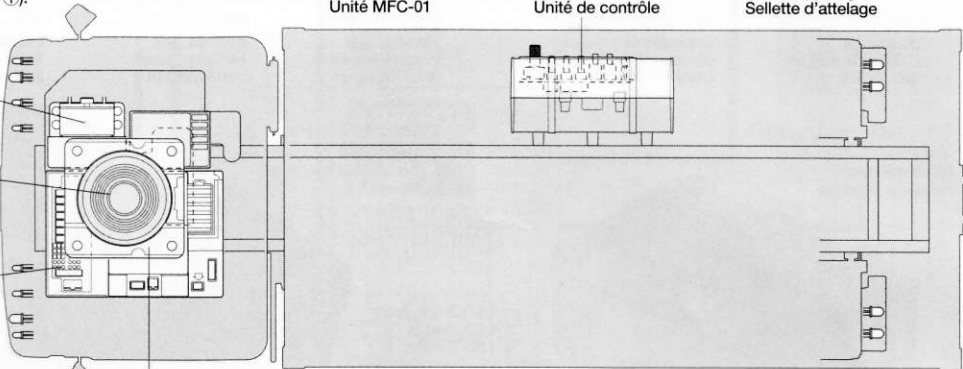
コントロールユニット
Control unit
Steuereinheit
Unité de contrôle

トレージョイント
Coupler
Sattelkupplung
Sellette d'attelage

振動ユニット
Vibration unit
Vibrationseinheit
Unité de vibration

スピーカーユニット
Speaker unit
Lautsprechereinheit
Haut-parleur

MFC-01ユニット
MFC-01 Unit
MFC-01 Einheit
Unité MFC-01



(コントロールユニット)
Control unit
Steuereinheit
Unité de contrôle

メルセデスベンツ1838LS
Mercedes-Benz 1838LS

B8

コントロールユニット
Control unit
Steuereinheit
Unité de contrôle

2.6×8mmタッピングビス
Tapping screw
Schneidschraube
Vis taraudeuse

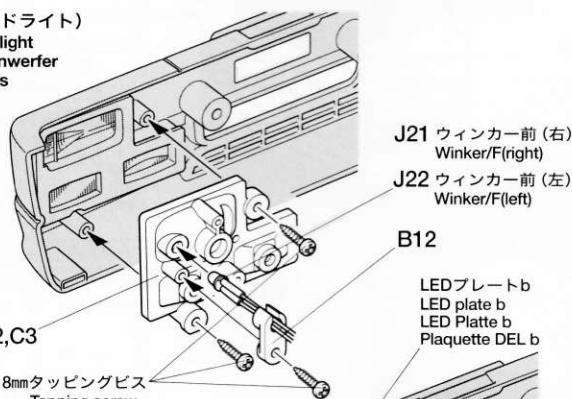
B13

メルセデスベンツ1850L/パネルバン
Mercedes-Benz 1850L

2.6×8mmタッピングビス
Tapping screw
Schneidschraube
Vis taraudeuse

コントロールユニット
Control unit
Steuereinheit
Unité de contrôle

(ヘッドライト)
Head light
Scheinwerfer
Phares



J21 ウィンカー前(右)
Winker/F(right)

J22 ウィンカー前(左)
Winker/F(left)

B12

LEDプレートb
LED plate b
LED Platte b
Plaqueette DEL b

2×8mmタッピングビス
Tapping screw
Schneidschraube
Vis taraudeuse

J13
ヘッドライト①
Head light ①

J20
ルーフランプ
Roof lamp

J25, J26
速度表示ランプ①、②
Speed indicator ①, ②

2×8mmタッピングビス
Tapping screw
Schneidschraube
Vis taraudeuse

(テールライト)
Taillight
Rücklicht
Feux arrière

J19
ストップランプ
Tail lamp

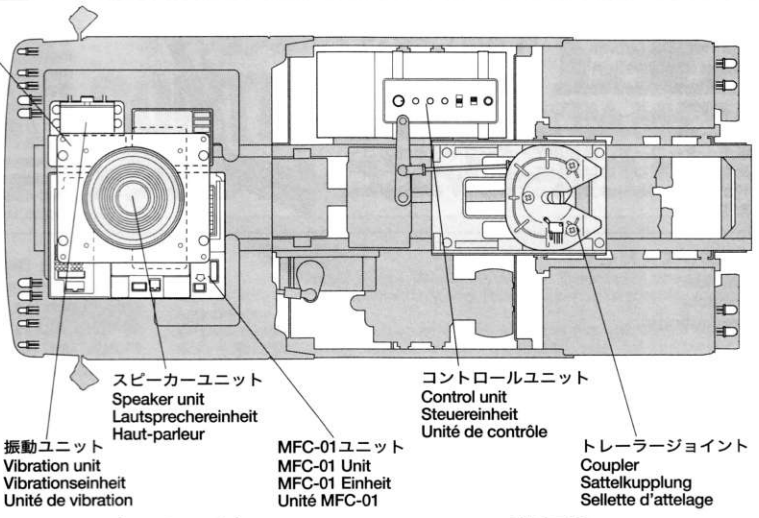
J23 ウィンカー後(右)
Winker/R(right)

J24 ウィンカー後(左)
Winker/R(left)

B9

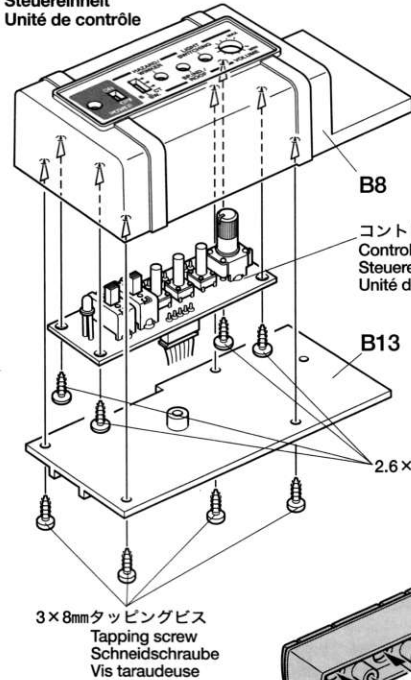
ボルボFH12 プロートロッター420
Volvo FH12 Globetrotter 420

- 受信機用ステー上面のリブ(凸)を切り取り、MFC-01ユニット、受信機を防振、両面テープで取り付けます。
- ボディ上面(ルーフ部)にスピーカーユニット(ボディ取付タイプ②)用の穴(3mm)を4ヶ所開け、取り付けます。
- Remove projections on the receiver stay and attach MFC-01 unit/receiver using shock absorber tape/double-sided tape.
- Make four holes (3mm) on the roof and attach speaker unit (body attachment type ②).
- Die Überstände an der Empfängerhalterung entfernen, dann MFC-01 Einheit/Empfänger mit stoßdämpfendem/doppelseitigem Klebeband befestigen.
- Am Dach vier Löcher (3mm) bohren und die Lautsprechereinheit (Typ ② zur Befestigung an der Karosserie) anbringen.
- Supprimer les reliefs sur le support du récepteur et fixer l'unité MFC-01 avec de la bande adhésive double face en mousse et le récepteur avec de la bande adhésive double face simple.
- Faire 4 trous (3mm) sur le toit et fixer le haut-parleur (à fixer sur la carrosserie de type ②).



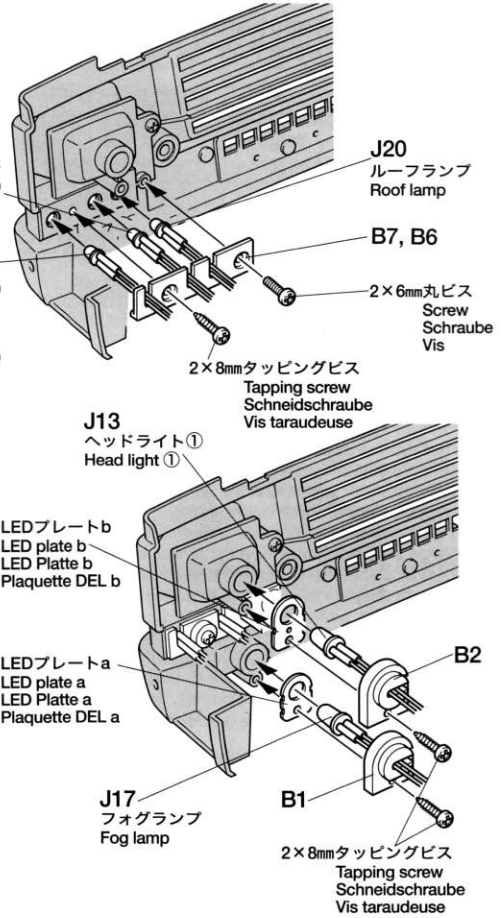
(コントロールユニット)

Control unit
Steuereinheit
Unité de contrôle



(ヘッドライト)
Head light
Scheinwerfer
Phares

- J25, J26 速度表示ランプ①、②
Speed indicator ①, ②
- J21 ウィンカー前(右)
Winker/F(right)
- J22 ウィンカー前(左)
Winker/F(left)



(テールライト)

Taillight
Rücklicht
Feux arrière

- J19 ストップランプ
Tail lamp
- J23 ウィンカー後(右)
Winker/R(right)
- J24 ウィンカー後(左)
Winker/R(left)

保証規定

1. この保証書はMFC-01ユニット、コントロールユニットを保証いたします。
2. 取扱説明書にしたがった正常な使用状態で故障した場合は、無料で修理をいたします。
3. 次のような場合は、保証期間内でも有料とさせていただきます。
 - ① 使用上の誤りや操作の間違いによると認められる故障(電源の逆接続、水濡れ、衝突などによる故障や損傷)
 - ② 機械的、電気的な変更や改造、分解した場合
 - ③ 指定以外の電源を使用した場合
 - ④ お買い上げ後の輸送や移動時の落下などによる故障や損傷。
 - ⑤ 保管上の不備(高温、多湿、ナフタリンその他の薬品など、製品に損傷を与える場所での保管)や手入れの不備による故障や損傷
 - ⑥ 火災や地震、その他災害による場合。
 - ⑦ 修理の際に保証書が添えられていない場合。

- ⑧ 保証書にお買い上げ店印、お買い上げ年月日のない場合や、それらの字句を書き換えた場合。
4. 修理依頼の際の送料は、お客様にご負担をお願いいたします。
5. この保証書は日本国内においてのみ有効です。
6. この保証書は再発行しませんので大切に保管してください。

※修理を依頼される場合はこの保証書を添えて、お買い上げ店または株式会社タミヤ カスタマーサービスにお送りください。

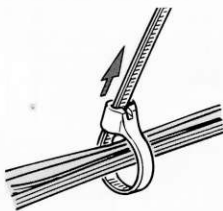
※故障修理を依頼される場合は、その故障状況をできるだけ詳しくお教えください。修理箇所を早く確実に知ることができ、修理期間が短くなります。

〒422-8610 静岡県恩田原3-7 株式会社タミヤ カスタマーサービス
 Effective only in Japan. お問い合わせ電話番号 054-283-0003

《配線コード》

Connecting cables
Kabel anschließen
Connection des câbles

★余分な配線コードはナイロンバンド、ワイヤーステッカーを利用して束ねておきましょう。この時、駆動用モーターコード、振動用モーターコードと他のコードを一纏めに束ねるのは避けてください。モーターコードから発生するノイズによって誤動作する場合があります。



★Hold cables with nylon band and wire sticker. Do not hold running motor cable with vibration motor cable. Contacting motor cables may cause miss operation caused by frequency disturbance.

★Die Kabel mit Nylon-Bindern und Drahtaufklebern zusammenbündeln. Die Kabel des Fahrmotors nicht mit denen des Vibrationsmotors zusammenbündeln. Das Berühren der Motorkabel kann durch Interferenz zu Fehlfunktionen führen.

★Maintenir les câbles à l'aide de colliers en Nylon et des étiquettes de câbles. Ne pas attacher les câbles du moteur de la transmission avec ceux du moteur du système de vibration car cela pourrait provoquer des dysfonctionnements dus à des interférences.

《注意してください》

Caution
Vorsicht
Precautions

●プロボセットに付属するシフトゲートを必ず使用してください。シフトチェンジをするポイントでの連続走行は故障、破損の原因になります。

●受信機がON状態で送信機のスイッチをOFFにしないでください。車輦が暴走してたいへんきけんです。

●オートサポートレッグ (TROP.5) モードでの通常走行は避けてください。ホーン操作をした時にセミトレーラーがトレーラージョイントから外れます。

●バッテリーが不足したり、電波が弱いところではエンジン停止音～警告音①が繰り返されます。すぐに走行を中止して車輦を回収してください。

●長時間放置されたバッテリー、寿命に近いバッテリーでは十分に充電されずに早くにエンジン停止音が鳴ることがあります。何回か充電を繰り返すか、新品のバッテリーに交換してお使いください。本ユニットでニッケル水素バッテリーを使用する場合、バッテリーの特性上この症状がでる場合がありますのでご注意ください。

●長時間の連続走行などではMFC-01ユニットの保護回路が動き、停止する場合があります。このようなときは時間をおいてユニットを冷やしてから走行させてください。温度が下がれば自動復帰します。(1～3分ほどかかる場合があります。)

●走行させない時は必ず走行用バッテリーのコネクターを外してください。

●Always attach kit supplied stick guides onto transmitter. Improper operation may damage the truck.

●Do not switch off the transmitter prior to receiver. It may cause run away truck.

●Do not run the truck in motorized support legs (56505) mode. Horn operation may cause semi-trailer come off.

●When battery or signal is weak, engine stopping sound and alarm 1 will repeat. Stop running immediately.

●Old batteries may also cause engine stopping sound and alarm 1. Re-charge and discharge several times, or replace with fresh battery. Due to discharge characteristics, nickel metal hydride batteries (Ni-MH batteries) are more prone to cause sporadic engine stopping sound and alarm 1 when weak.

●Continuous running can overheat MFC-01 Unit. In this case overheating protector mechanism will automatically cause MFC-01 to stop running. Turn off power switch and let the unit cool down (it may take 1-3 minutes).

●Disconnect battery when the model is not being used.

●Immer die dem Bausatz beiliegenden Knüppelführungen für bessere Bedienbarkeit auf dem Sender anbringen. Fehlerhafte Bedienung kann den Truck beschädigen.

●Den Sender nicht vor dem Empfänger abschalten. Andernfalls könnte der Truck unbeabsichtigt losfahren.

●Im Modus der motorisierten Abstellstützen (56505) den Truck nicht fahren lassen. Beim Bedienen des Horns könnte sich sonst der Auflieger ablösen.

●Wenn die Batterie oder das Sendersignal nachlässt, wiederholt sich der Ton des absterbenden Motors und der Alarm 1. Die Fahrt sofort beenden.

●Ältere Akkus können ebenfalls das Geräusch des absterbenden Motors und Alarm 1 bewirken. Nehmen Sie einige Lade- und Entladezyklen vor oder verwenden Sie einen neuen Akku. Entsprechend der Entladekurve neigen Nickel-Metall-Hydrid Akkus (Ni-MH Akkus) beim Leerwerden vermehrt dazu, das Geräusch des absterbenden Motors und Alarm 1 bewirken.

●Ununterbrochenes Fahren kann die MFC-01 Einheit aufheizen, die Überhitzungs-Sicherung unterbricht dann den Fahrbetrieb. Den Leistungsschalter ausschalten und die Einheit abkühlen lassen (dies kann 1-3 Minuten dauern).

●Akkusstecker abziehen, wenn das Modell nicht in Betrieb.

●Toujours fixer les guides de manches sur la télécommande. Une utilisation incorrecte peut endommager le camion.

●Ne jamais éteindre la télécommande avant le récepteur. Cela pourrait provoquer une perte de contrôle du camion.

●Ne jamais faire rouler le camion en mode jambes de support motorisées car la remorque pourrait se décrocher lors de l'activation du klaxon.

●Lorsque la batterie est déchargée ou que le signal est faible, le bruit d'arrêt du moteur et l'alarme 1 se feront entendre plusieurs fois. Arrêter d'utiliser le camion immédiatement.

●Le bruit d'arrêt du moteur et l'alarme 1 peuvent se faire entendre à cause d'une vieille batterie. La recharger et la décharger plusieurs fois ou la remplacer par une batterie neuve. En raison de leurs caractéristiques d'usure, les batteries Ni-MH (Nickel-Métal Hybride) ont tendance à provoquer une émission sporadique du bruit d'arrêt du moteur et de l'alarme 1 lorsqu'elles sont déchargées.

●Une utilisation continue peut entraîner une surchauffe de l'unité MFC-01. Dans ce cas, le système de protection de l'unité se mettra automatiquement en route et l'unité arrêtera de fonctionner. L'éteindre et la laisser refroidir (1 à 3 minutes).

●Deconnecter la batterie lorsque le modèle n'est pas utilisé.

RC ビッグトラックシリーズ
TAMIYA 1/14 R/C TRACTOR TRUCKS
トレーラーヘッド・ナイトハウラー
KNIGHT HAULER (56314)



TAMIYA
株式会社 タミヤ
静岡市恩田原3-7 〒422-8610

保証書

製品名 ITEM 56511 **トレーラーヘッド**
マルチファンクションコントロールユニット

お客様ご住所

お客様氏名

お客様電話番号

●左記の製品を裏面の保証規定通り保証いたします。

※販売店印、お買い上げ年月日の記入がない場合は無効となります。

★Effective only in Japan.

保証期間

お買い上げ日から **6ヶ月**

お買い上げ日

年 月 日

販売店印