



EASY TYRANN 550

RADIO CONTROLLED HELICOPTER RTF

Achtung - Attention - Attenzione	02
DE // Betriebsanleitung	03-14
GB // Instruction Manual	15-26
FR // Avertissement de sécurité	27-30
IT // Avvertenze di sicurezza	31-34
Ersatzteile - Spare Parts	35



ACHTUNG // ATTENTION // ATTENZIONE

DE // Wichtiger Hinweis

Bitte überprüfen sie vor der ersten Inbetriebnahme ihres Produktes oder vor jeder Ersatzteilbestellung, ob sich ihr Handbuch auf dem aktuellsten Stand befindet.

Dieses Handbuch enthält die technischen Anlagen, wichtige Anleitungen zur korrekten Inbetriebnahme und Nutzung sowie Produktinformation entsprechend dem aktuellen Stand vor der Drucklegung.

Der Inhalt dieses Handbuchs und die technischen Daten des Produkts können ohne vorherige Ankündigung geändert werden.

Den aktuellsten Stand ihres Handbuches finden sie unter:
www.carson-modelsport.com

GB // Important information

Before using your product for the first time or ordering any spare parts, check that your manual is fully up-to-date.

This manual contains the technical appendices, important instructions for correct start-up and use and product information, all fully up-to-date before going to press.

The contents of this manual and the technical data of the product can change without prior notice.

For the latest version of your manual, see:
www.carson-modelsport.com

FR // Remarque importante

Avant de mettre en marche pour la première fois votre produit ou avant de commander toute pièce de rechange, veuillez vérifier si votre manuel est actuel.

Ce manuel contient des fiches techniques, d'importantes instructions relatives à une mise en marche et une utilisation en bonne et due forme ainsi que des informations sur le produit répondant aux dernières normes en termes de technique avant l'impression.

Le contenu de ce manuel ainsi que les données techniques du produit ne peuvent pas être modifiés sans préavis.

Vous trouverez la version actuelle de votre manuel sur le site suivant:
www.carson-modelsport.com

IT // Nota importante

Prima della prima messa in funzione del prodotto o prima di ogni ordinazione di ricambi verificare se il manuale a disposizione corrisponde alla versione più recente.

Il presente manuale contiene gli allegati tecnici, istruzioni importanti per la corretta messa in funzione e il corretto utilizzo, nonché informazioni sul prodotto che corrispondono allo stato attuale prima della stampa.

Il contenuto del presente manuale e i dati tecnici del prodotto possono essere modificati senza preavviso.

La versione più aggiornata del presente manuale è disponibile al seguente link:
www.carson-modelsport.com

Sehr geehrter Kunde

Wir beglückwünschen Sie zum Kauf Ihres CARSON Produktes, welches nach dem heutigen Stand der Technik gefertigt wurde.

Da wir stets um Weiterentwicklung und Verbesserung unserer Produkte bemüht sind, behalten wir uns eine Änderung in technischer Hinsicht und in Bezug auf Ausstattung, Materialien und Design jederzeit und ohne Ankündigung vor.

Aus geringfügigen Abweichungen des Ihnen vorliegenden Produktes gegenüber Daten und Abbildungen dieser Anleitung können daher keinerlei Ansprüche abgeleitet werden.

Diese Bedienungsanleitung ist Bestandteil des Produktes. Bei Nichtbeachtung der Bedienungsanleitung und der enthaltenen Sicherheitsanweisungen erlischt der Garantieanspruch.

Bewahren Sie diese Anleitung zum Nachlesen und für die eventuelle Weitergabe des Produktes an Dritte auf.

Garantiebedingungen

Für dieses Produkt leistet CARSON eine Garantie von 24 Monaten betreffend Fehler bei der Herstellung in Bezug auf Material und Fertigung bei normalem Gebrauch ab dem Kauf beim autorisierten Fachhändler. Im Falle eines Defekts während der Garantiezeit bringen Sie das Produkt zusammen mit dem Kaufbeleg zu Ihrem Fachhändler.

CARSON wird nach eigener Entscheidung, falls nicht anders im Gesetz vorgesehen:

- (a) Den Defekt durch Reparatur kostenlos in Bezug auf Material und Arbeit beheben;
- (b) Das Produkt durch ein gleichartiges oder im Aufbau ähnliches ersetzen.

Alle ersetzten Teile und Produkte, für die Ersatz geleistet wird, werden zum Eigentum von CARSON. Im Rahmen der Garantieleistungen dürfen neue oder wiederaufbereitete Teile verwendet werden.

Auf reparierte oder ersetzte Teile gilt eine Garantie für die Restlaufzeit der ursprünglichen Garantiefrist. Nach Ablauf der Garantiefrist vorgenommene Reparaturen oder gelieferte Ersatzteile werden in Rechnung gestellt.

Von der Garantie ausgeschlossen sind:

- Beschädigung oder Ausfall durch Nichtbeachten der Sicherheitsanweisungen oder der Bedienungsanleitung, höhere Gewalt, Unfall, fehlerhafte oder außergewöhnliche Beanspruchung, fehlerhafte Handhabung, eigenmächtige Veränderungen, Blitzschlag oder anderer Einfluss von Hochspannung oder Strom.
- Schäden, die durch den Verlust der Kontrolle über Ihr Produkt entstehen.
- Reparaturen, die nicht durch einen autorisierten CARSON Service durchgeführt wurden
- Verschleißteile wie etwa Sicherungen und Batterien
- Rein optische Beeinträchtigungen
- Transport-, Versand- oder Versicherungskosten
- Kosten für die Entsorgung des Produktes sowie Einrichten und vom Service vorgenommene Einstell- und Wiedereinrichtungsarbeiten.
- Jegliche Veränderungen an Steckern und Kabeln, öffnen des Gehäuses und Beschädigung der Aufkleber

Durch diese Garantie erhalten Sie spezielle Rechte, darüber hinaus ist auch eine von Land zu Land verschiedene Geltendmachung anderer Ansprüche denkbar.

Konformitätserklärung

Hiermit erklärt Dickie-Tamiya GmbH & Co. KG, dass sich dieses Produkt einschließlich Fernsteueranlage in Übereinstimmung mit den grundlegenden Anforderungen folgender EG-Richtlinien: 98/37EG für Maschinen und 89/336/EWG über die elektromagnetische Verträglichkeit und den anderen relevanten Vorschriften der Richtlinie 1999/5/EG (R&TTE) befindet.

Die Original-Konformitätserklärung kann angefordert werden:

Dickie-Tamiya Modellbau GmbH & Co. KG // Werkstraße 1
D-90765 Fürth // Germany



Bedeutung des Symbols auf dem Produkt, der Verpackung oder Gebrauchsanleitung: Elektrogeräte sind Wertstoffe und gehören am Ende der Laufzeit nicht in den Hausmüll! Helfen Sie uns bei Umweltschutz und Recourcenschonung und geben Sie dieses Gerät bei den entsprechenden Rücknahmestellen ab. Fragen dazu beantwortet Ihnen die für Abfallbeseitigung zuständige Organisation oder Ihr Fachhändler.

Wir wünschen Ihnen viel Spaß mit Ihrem CARSON Produkt!

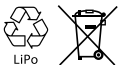
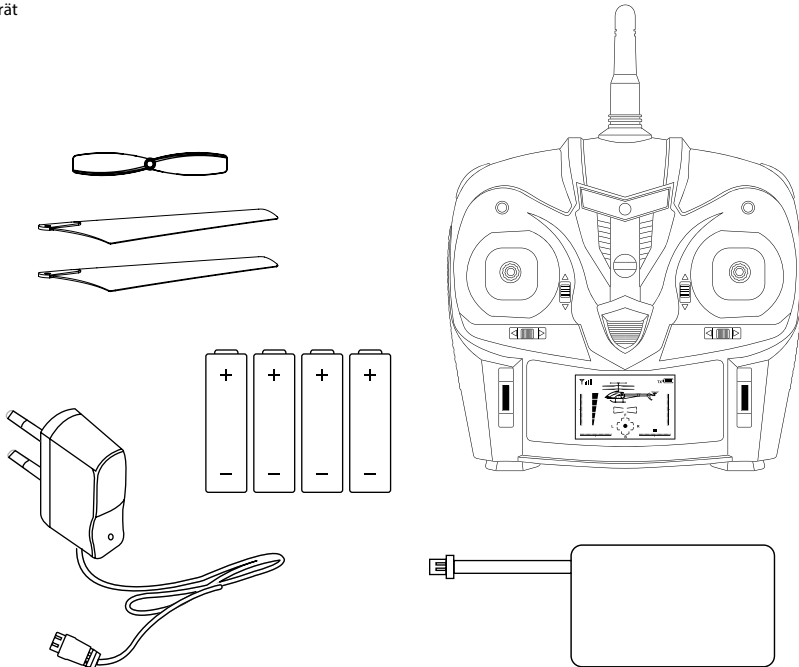
Vor dem Gebrauch lesen Sie bitte dieses Handbuch sorgfältig durch!

INHALT

Vorwort	3	Li-Ion Flug-Akku laden	11
Lieferumfang Zubehör	4	Helicopter startklar machen	11
Sicherheitsanweisungen	5	Steuerung des Modells	12
Der Helicopter mit mehr Funktionen	9	Flugbetrieb	13
Ihr Fernsteuersender	9	Fehlersuche	14
Funktion der Eingabetaste	10	Ersatzteile	35
Batterien einlegen	10		

LIEFERUMFANG ZUBEHÖR

- 2.4 GHz 3,5-Kanal-Handsender
- Li-Ion Akku 7,4 V
- Ladegerät
- Batterien für Sender
- Ersatzrotorblätter



Im Lieferumfang enthalten ist ein wiederaufladbarer LiPo/Li-Ion Akku. Dieser Akku ist recyclebar. Im Lieferumfang sind Alkaline Batterien enthalten. Die Batterien sind nicht wieder aufladbar. Entsorgen Sie Ihre leeren Batterien/Akkus nicht im Hausmüll. Entsorgen Sie die Batterien gemäß den geltenden Vorschriften bei den dafür vorgesehenen Sammelstellen.

SICHERHEITSANWEISUNGEN

Allgemein

- Lesen Sie die Bedienungsanleitung sorgfältig durch und bewahren Sie sie zum Nachlesen auf.
- Machen Sie sich insbesondere mit den Hinweisen zum Flugbetrieb vertraut.

Dieses Produkt ist kein Spielzeug!

- Ferngesteuerte Flugmodelle sind kein Spielzeug, Ihre Bedienung muss schrittweise erlernt werden.
- Kinder unter 14 Jahren sollten das Modell nur unter Aufsicht von Erwachsenen in Betrieb nehmen.

Wenn Sie noch über keine Erfahrungen mit Flugmodellen verfügen, wenden Sie sich an einen erfahrenen Modellpiloten oder an einen Modellbau-Club für die ersten Flugversuche.

Das Fliegen von ferngesteuerten Flugmodellen ist ein faszinierendes Hobby, das jedoch mit der nötigen Vorsicht und Rücksichtnahme betrieben werden muss.

Ein ferngesteuertes Flugmodell kann in einem unkontrollierten Flugzustand erhebliche Beschädigungen und Verletzungen verursachen, für die Sie als Betreiber haftbar sind.

Als Hersteller und Vertreiber des Modells haben wir keinen Einfluss auf den korrekten Umgang und die korrekte Bedienung des Modells.

Vergewissern Sie sich bei Ihrer Versicherung, ob Sie beim Ausüben Ihres Hobbys versichert sind, bzw. schließen Sie eine spezielle Modellflugversicherung ab. Kontaktadresse ist hierfür der Deutsche Modellfliegerverband e.V. Rochusstr. 104 – 106, 53123 Bonn.

Nur ein gut gewartetes Modell funktioniert auch korrekt. Benutzen Sie nur Originalersatzteile und improvisieren Sie nicht mit unsachgemäßen Teilen.

Es liegt in der Verantwortung des Benutzers, sich zu versichern, dass das Modell einwandfrei funktioniert, und alle Muttern, Bolzen und Schrauben angezogen sind.

Bewahren Sie das Modell außerhalb der Reichweite von Kleinkindern auf. Diese könnten das Modell unabsichtlich in Betrieb setzen und sich so Verletzungen zufügen oder Akkus und Kleinteile in den Mund nehmen und verschlucken.

Vorbereitungen

Fliegen Sie niemals, ohne die folgenden Punkte geprüft zu haben:

- Achten Sie auf sichtbare Beschädigungen an Modell, Fernsteuerung, Ladegerät, und Lithium Akku.
- Prüfen Sie alle Schraub- und Steckverbindungen auf exakten und festen Sitz.
- Der Flug-Akku muss voll ständig geladen sein und die richtige Spannung aufweisen. Verwenden Sie nur neue/frische Batterien für den Sender.
- Überprüfen Sie das ordnungsgemäße Ansprechen der Servos auf die Steuersignale.
- Überprüfen Sie vor dem Start die Funkreichweite.

Flugbetrieb

Kleinere Modelle sind hauptsächlich für Indoor-Flüge konzipiert, da das geringe Eigengewicht und die bauartbedingt un stabile Fluglage das Modell sehr empfindlich gegen Luftbewegungen machen.

Zudem sind die Komponenten nicht staub- und feuchtigkeitsgeschützt.

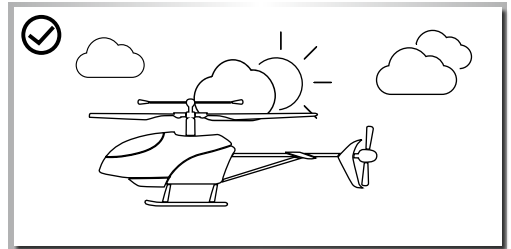
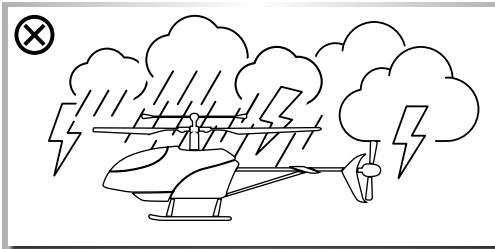
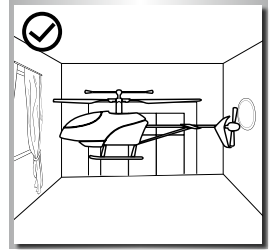
Fliegen Sie nicht länger als eine Akkuladung!

Danach müssen Sie das Modell mindestens 5 Minuten abkühlen lassen.

Laden Sie dann den Akku nach. Tiefentladung ist unbedingt zu vermeiden.

Allgemeine Hinweise

- Wenn Sie keine oder wenig Erfahrungen mit Flugmodellen haben, sollten Sie diese zuerst mit einem Flugsimulationsprogramm sammeln.
- Holen Sie sich für die Feineinstellungen des Flugmodells und der Steuerung Rat bei erfahrenen Modellpiloten.
- Machen Sie sich mit den Steuerfunktionen des Senders vertraut.
- Beginnen Sie Ihre Flugversuche hinter dem Modell stehend, die Blickrichtung in Flugrichtung. In diesem Fall ist die Steuerreaktion gleich der Steuerrichtung.
- Mach Sie sich außerdem mit der Steuerung des Modells vertraut, wenn es auf Sie zu fliegt (seitenverkehrte Reaktion auf die Steuerrichtung)!



Fliegen Sie am besten nur in geschlossenen Räumen

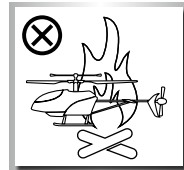
- Bei ausreichend Freiraum in alle Richtungen
- Auf glattem Untergrund
- Ohne stehende (Möbel) oder bewegte Hindernisse (Personen, Tiere)
- In Räumen ohne Zugluft

Wenn Sie im Freien fliegen wollen, tun Sie dies

- Nur bei Windstille

Fliegen Sie nicht

- Wenn Sie übermüdet oder anderweitig in Ihrer Reaktionsfähigkeit beeinträchtigt sind.
- Bei Windstärke 1 oder höher.
- In der Nähe von Hochspannungsleitungen oder Funkmasten, oder bei Gewitter! Atmosphärische Störungen können die Signale Ihres Fernsteuersenders beeinflussen.
- In der Nähe von Hindernissen wie Gebäuden, Möbeln, Personen und Tieren.
- Auf öffentlichen Verkehrsflächen.



Rotor

- Beschädigte Rotorblätter müssen ausgetauscht werden! Unterlassen Sie Reparaturversuche!
- Halten Sie sich von den Propellern fern, sobald der Akku angeschlossen ist.

- Vermeiden Sie den Aufenthalt in der Rotationsebene der Rotoren.

Betreiben Sie das Modell nicht im Sitzen, um bei Bedarf schnell aus dem Gefahrenbereich gelangen zu können.

Verwenden Sie ausschließlich das beigegefügte Ladegerät

- Betreiben Sie das Ladegerät nur auf schwer entflammabaren Untergründen und
- Legen Sie auch den Akku/das Modell während des Ladens auf eine nicht entflammable Unterlage.

- Sorgen Sie für ausreichende Belüftung während des Ladens.
- Lassen Sie das Modell während des Ladevorganges niemals unbeaufsichtigt.
- Laden Sie nur Akkus gleicher Bauart und Kapazität.
- Achten Sie beim Laden der Akkus auf die richtige Polarität.

Setzen Sie den Sender, die Akkus und das Modell niemals widrigen Umgebungsbedingungen aus!

Diese sind z. B.:

- Nässe, zu hohe Luftfeuchtigkeit (> 75 % rel., kondensierend). Fassen Sie das Ladegerät auch nicht mit nassen Händen an.
- Betreiben Sie das Modell niemals gleich dann, wenn es von einer kalten in eine warme Umgebung gebracht wird. Das dabei entstehende Kondenswasser kann das Gerät zerstören. Lassen Sie das Gerät unverbunden auf Temperatur kommen.
- Staub und brennbare Gase, Dämpfe oder Lösungsmittel, Benzine
- Zu hohe Umgebungstemperaturen (> ca. +40°C), direkte Sonneneinstrahlung
- Offenes Feuer, Zündquellen
- Mechanische Belastungen wie Stöße, Vibrationen
- Starke Verschmutzung
- Starke elektromagnetische Felder (Motoren oder Transformatoren) bzw. elektrostatische Feldern (Aufladungen)
- Sendeanlagen (Funktelefone, Sendeanlagen für Modellbau usw.) Die einfallende Senderabstrahlung kann zur Störung des Ladebetriebs bzw. zur Zerstörung des Ladegerätes und damit auch des Akkus führen.

Lassen Sie das Ladegerät zwischen den Ladevorgängen abkühlen. Trennen Sie das Ladegerät vom Netz, wenn der Ladevorgang beendet ist.

Ein defektes Ladegerät darf nicht mehr verwendet werden. Wenn anzunehmen ist, daß das Gerät defekt ist, also wenn

- Das Gerät sichtbare Beschädigungen aufweist,
- Das Gerät nicht mehr arbeitet und
- Nach längerer Lagerung unter ungünstigen Verhältnissen oder
- Nach schweren Transportbeanspruchungen, dann ist es umgehend außer Betrieb zu setzen und gegen unbeabsichtigten Betrieb zu sichern.

Entsorgen Sie das unbrauchbar gewordene (irreparable) Ladegerät gemäß den geltenden gesetzlichen Vorschriften.

Aus Sicherheits- und Zulassungsgründen (CE) ist das eigenmächtige Umbauen und/oder Verändern des Ladegerätes nicht gestattet.

Lithium-Polymer/Ionen-Akku

Verwenden Sie den beigelegten Akku ausschließlich für dieses Modell.

Verwenden Sie auch als Ersatzakku nur ein Originalteil.

- Akku nicht überladen oder tiefentladen! Beides kann zum Austreten von Elektrolyten und zur Selbstentzündung führen.
- Mischen Sie niemals volle mit halbleeren Akkus/Batterien oder Akkus unterschiedlicher Kapazität.
- Laden Sie den LiPo/Li-Ion-Akku mindestens alle 6 Monate, um Tiefentladung zu verhindern.
- Ziehen Sie den geladenen Akku vom Ladegerät ab, um eine Selbstentladung zu vermeiden.

Defekte/nicht mehr aufladbare Akkus sind dem Sondermüll (Sammelstellen) zuzuführen. Eine Entsorgung über den Hausmüll ist untersagt!

Die Akkus dürfen nicht

- In Flüssigkeit getaucht,
- Ins Feuer geworfen oder hohen Temperaturen sowie
- Mechanischen Belastungen ausgesetzt oder
- Auseinandergenommen/beschädigt werden
- Kurzgeschlossen werden.

Wenn Sie während des Gebrauchs, der Ladung, oder der Lagerung des Akkus einen Geruch wahrnehmen, eine Verfärbung, übermäßige Erhitzung, eine Deformation oder andere Auffälligkeiten bemerken:

- Stecken Sie den Akku vom Ladegerät ab
- Trennen Sie den Akku vom Verbraucher
- Benutzen Sie den Akku nicht mehr.

Wenn Elektrolyt ausläuft

- Vermeiden Sie den Kontakt mit Augen und Haut!
- Waschen Sie die betroffenen Stellen sofort mit klarem Wasser ab und
- Suchen Sie einen Arzt auf.

Hinweis

- Trocken-Batterien sind nicht wiederaufladbar.
- Laden nur unter Aufsicht eines Erwachsenen.
- Akkus/Batterien nur mit dem richtigen Pol einlegen.
- Die Anschlusskabel dürfen nicht kurzgeschlossen werden.
- Bitte überprüfen Sie regelmäßig die Elektronik oder Akkus, Ladegerät, Anschlussstecker, Kabel, Gehäuse und andere Teile auf Schäden.

Sicherheitshinweise für Lithium-Polymer/Ionen-Akkumulatoren

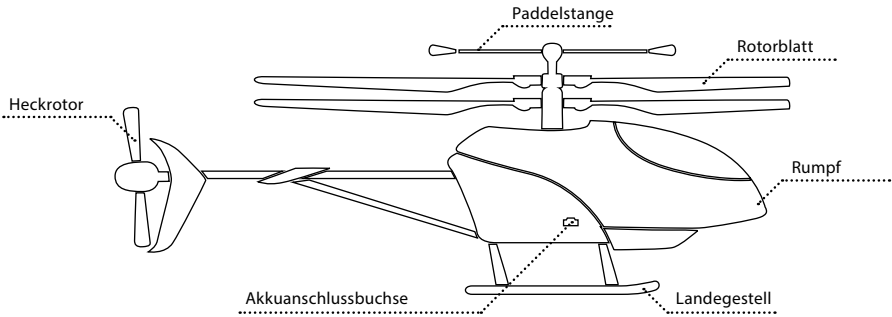
1. Der Akku darf weder auseinandergebaut noch umgebaut werden.
2. Verwenden Sie den Akku nicht in der Nähe von Feuer, Öfen oder anderen beheizten Stellen.
3. Tauchen Sie den Akku nicht in Wasser oder setzen ihn anderer Feuchtigkeit aus.
4. Laden Sie den Akku nicht in der Nähe von Feuer oder unter direkter Sonneneinstrahlung auf.
5. Verwenden Sie nur das spezifizierte Ladegerät und befolgen Sie die Ladehinweise.
6. Treiben Sie keine Nägel in den Akku, traktieren ihn mit einem Hammer oder treten auf ihn.
7. Setzen Sie den Akku keinem äußeren Druck aus oder werfen ihn.
8. Verwenden Sie keine beschädigten oder deformierten Akkus.
9. Löten Sie nicht direkt am Akku.
10. Den Akku weder verpolen noch zu stark entladen.
11. Achten Sie beim Laden und Entladen auf die richtige Polarität.
12. Verbinden Sie den Akku nicht mit einer Steckdose oder dem Zigarettenanzünder im Auto.
13. Vermeiden Sie direkten Kontakt mit undichten Akkus.
14. Halten Sie den Akku von Kleinkindern fern.
15. Laden Sie den Akku nicht länger als angegeben auf.
16. Platzieren Sie den Akku nicht in einer Mikrowelle oder einem Druckbehälter.
17. Verwenden Sie keine undichten Akkus in der Nähe von offenen Feuerstellen.
18. Setzen Sie den Akku keiner direkten Sonneneinstrahlung aus oder verwenden ihn unter dieser (oder im erhitzten Auto).
19. Verwenden Sie den Akku nicht in Umgebungen, in denen sich statische Elektrizität bildet oder bilden kann, da dadurch der Schutzkreislauf beschädigt werden kann.
20. Der Akku kann innerhalb einer Temperaturspanne von 0°C bis 45°C geladen werden. Vermeiden Sie einen Ladevorgang außerhalb der vorgegebenen Spanne.
21. Sollte der Akku vor dem ersten Gebrauch Rost aufweisen, verdächtig riechen oder auf andere Weise ungewöhnlich erscheinen, verwenden Sie ihn nicht und bringen Sie ihn zurück in das Geschäft, in dem Sie ihn gekauft haben.
22. Halten Sie den Akku von Kindern fern und achten Sie darauf, dass diese den Akku nicht aus dem Ladegerät entfernen können.
23. Sollte etwas von der im Akku enthaltenen Chemikalie auf Haut oder Kleidung kommen, waschen Sie diese umgehend mit klarem Wasser ab, um Hautreizungen zu vermeiden.
24. Laden Sie den Akku niemals auf einem Teppichboden, da dies zu Bränden führen kann.
25. Verwenden Sie den Akku nicht für nicht spezifiziertes Equipment oder andere Zwecke.
26. Berühren Sie den Akku nicht, wenn dieser undicht ist. Wenn Sie den Akku anfassen, sollten Sie Ihre Hände sofort waschen.
27. Verwenden Sie keine Akkus, die aufgequollen oder beschädigt sind.
28. Laden Sie den Akku niemals unbeaufsichtigt.

DER HELICOPTER MIT MEHR FUNKTIONEN

Kein Schrauben und Basteln mehr!!! Der Spaß beginnt sofort aus der Packung.

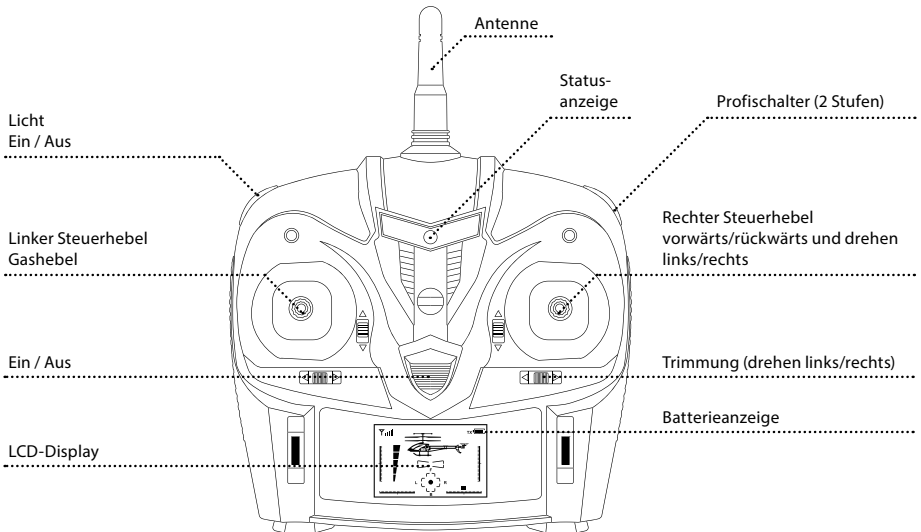
Features:

- Stabile Flugeigenschaften
- Komplett flugfertig aufgebaut
- Inkl. Gyro (Stabilisations-Funktion)



IHR FERNSTEUERSENDER

Erklärung Sender



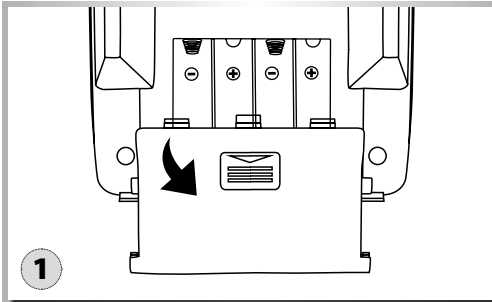
FUNKTION DER INGABETASTE

S/N	Identifikation	Funktion
1	Linker Steuerhebel	Durch eine Vorwärts- und Rückwärtsbewegung des Steuerhebels steigt der Copter auf bzw. ab.
2	Rechter Steuerhebel	Durch eine Vorwärts- und Rückwärtsbewegung des Steuerhebels bewegt sich der Copter nach vorne bzw. nach hinten. Durch eine Bewegung des Steuerhebels nach links oder rechts dreht sich der Copter in die jeweilige Richtung.
3	Trimmung-Drehen	Die Trimmung stellt die Drehung nach links und rechts ein.
4	Ein-/Aus-Schalter	Durch Betätigung des Schalters wird der Sender eingeschaltet.
5	Profischalter	Durch Drücken ändert sich die Agilität des Copters
6	Batterieanzeige	Anzeige Batteriezustand
7	LCD Display	Alle ausgeführten Funktionen werden hier entsprechend angezeigt

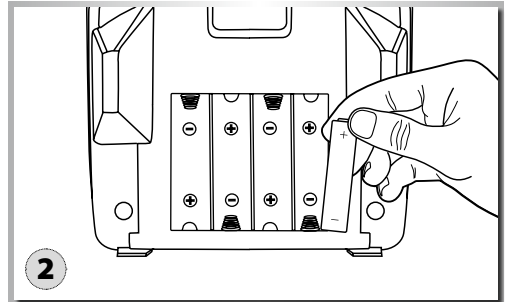
BATTERIEN EINLEGEN

Achtung

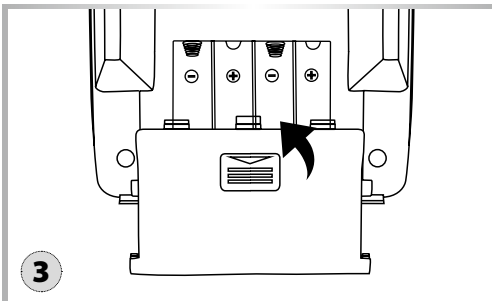
- Mischen Sie niemals verbrauchte mit neuen Batterien.
- Niemals Batterien verschiedenen Typs miteinander verwenden.
- Laden Sie keine Batterien, die nicht wieder aufladbar sind.



Nehmen Sie den Batterie-Deckel ab.



Legen Sie frische AA Mignon-Batterien mit der richtigen Polarität im Batteriefach ein.



Verschließen Sie das Batteriefach wieder.

LI-ION FLUG-AKKU LADEN

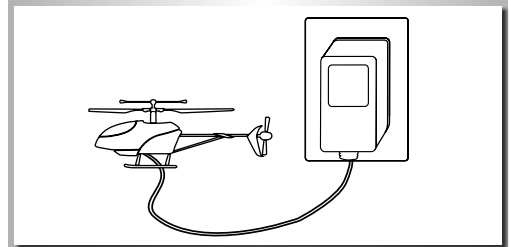
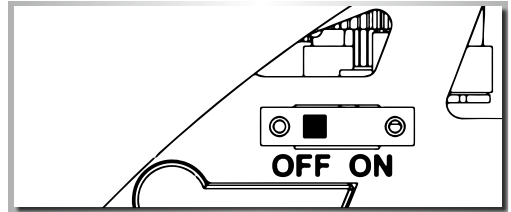
Der Helicopter ist mit einem Li-Ion-Akku ausgestattet.

7,4 V Li-Ion-Akku.

Wichtig !!!

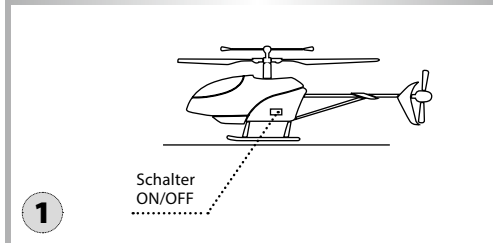
Vor Ladebeginn den Schalter des Hubschraubers auf die Position „OFF“ stellen.

1. Der mitgelieferte Li-Ion-Akku befindet sich im Rumpf des Helicopter.
2. Steckerlader mit Steckdose verbinden.
3. Akku (3 poliger Stecker) am Ladegerät anschließen. (Status LED leuchtet rot)
4. Status LED leuchtet grün - Akku ist vollständig geladen

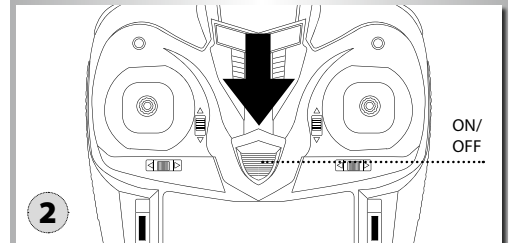


HELICOPTER STARTKLAR MACHEN

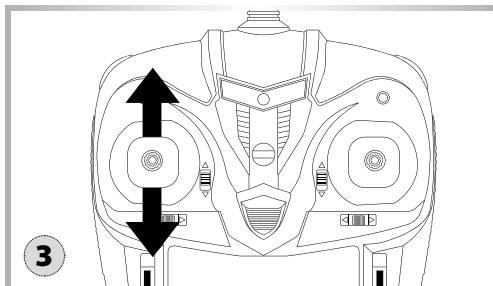
Nun kann es losgehen! Bevor Sie jedoch abheben, sollten Sie dieses Handbuch einmal ganz gelesen haben.



Verbinden Sie den Akku mit dem Helicopter. Schalten Sie diesen ein und stellen ihn dann auf eine ebene Fläche.



Schalten Sie dann die Fernsteuerung an.



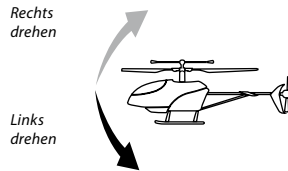
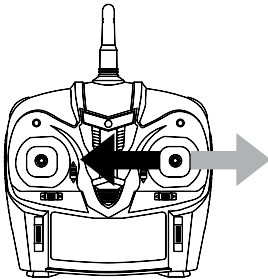
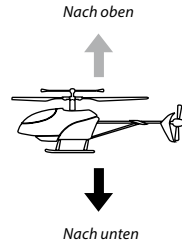
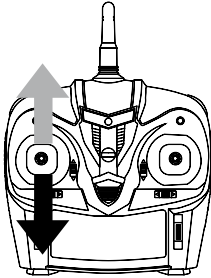
Bewegen Sie nun den Gashebel ganz nach oben und anschließend wieder nach unten.

Der Helicopter ist nun startbereit.

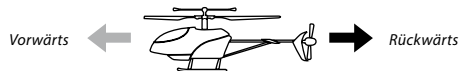
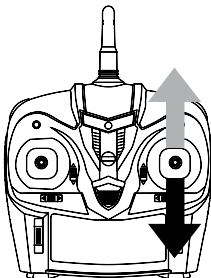
STEUERUNG DES MODELLS

Vorsicht

Um einen Kontrollverlust zu vermeiden: Bewegen Sie die Steuerhebel **IMMER L-A-N-G-S-A-M!** Der Gashebel erhöht/verringert die Flughöhe Ihres Helicopters.



Mit dem Steuerhebel für Drehen wird der Helicopter nach links/rechts gedreht.



Der Steuerhebel für Nick bewegt Ihren Helicopter vorwärts/rückwärts.

FLUGBETRIEB

Austrimmen des Helicopters

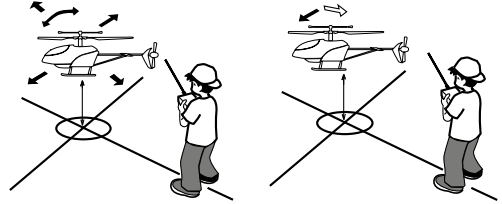
Bereits kurz bevor sich der Helicopter vom Boden löst können Sie erkennen, ob er in eine bestimmte Richtung drehen will. Korrigieren Sie die Abweichungen vom senkrechten Steigflug mit den Trimmknöpfen.

Rumpfspitze dreht sich nach rechts:

- Nehmen Sie die Drehzahl heraus und schieben Sie den Trimm-schieber der Drehen-Funktion am linken Fernsteuerhebel schrittweise nach links.
- Schieben Sie den Pitch-Hebel wieder nach vorne und prüfen Sie, ob die Korrektur ausreichend war, ggf. verschieben Sie die Trimmung weiter nach links.
- Wiederholen Sie den Vorgang so lange, bis der Helicopter keinerlei Tendenz mehr zeigt, nach rechts zu drehen.

Rumpfspitze dreht sich nach links:

- Verfahren Sie wie oben beschrieben, aber schieben Sie den Trimm-schieber der Drehen-Funktion schrittweise nach rechts.

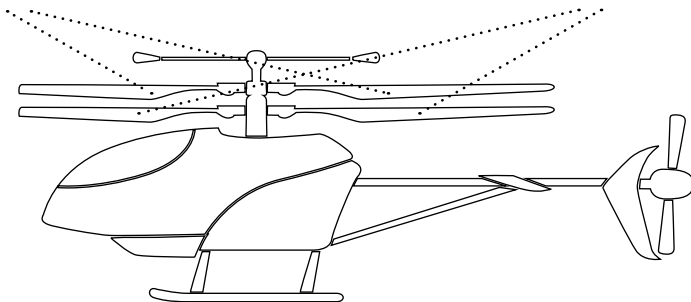


FEHLERSUCHE

Problem	Ursache	Lösung
Das Modell bewegt sich nicht	Prüfen Sie, ob der Sender und das Modell eingeschaltet sind	Schalten sie den Sender und/oder das Modell ein
	Prüfen Sie die Akkuspannung von Sender und Modell	Setzen Sie vollständig geladene Akkus ein
Motor dreht nicht	Motor ist defekt	Tauschen Sie den Motor aus
	Motor wird zu heiß	Lassen Sie den Motor auskühlen
Das Modell reagiert falsch auf die Steuerbefehle oder fliegt unruhig	Überprüfen Sie den Ladezustand von Sender- und Flugakkus	Setzen Sie vollständig geladene Akkus ein
Das Modell steigt nicht auf	Rotorblätter sind verbogen	Tauschen Sie die Rotorblätter aus
	Motor wird zu heiß	Lassen Sie den Motor abkühlen
	Akkus sind leer	Laden Sie die Akkus oder tauschen Sie sie aus
Das Modell bewegt sich vorwärts/ rückwärts und seitwärts, schwebt aber nicht	Überprüfen Sie, ob der Helicopter einem Luftzug, z. B. durch ein geöffnetes Fenster oder eine Klimaanlage ausgesetzt ist. Bei Zugluft ist Schwebeflug nicht möglich	Schließen Sie das Fenster/die Tür, schalten Sie die Klimaanlage ab oder wählen Sie einen besser geeigneten Raum
Das Modell vibriert heftig	Prüfen Sie, ob die Rotoren rund laufen	Tauschen Sie die Rotorblätter ggf. aus
Sender und Helicopter können nicht miteinander verbunden werden	Gashebel nicht auf minimal-Stellung	Gashebel muss auf Null gesetzt werden
Kann nicht abheben	Falsche Installation der Rotoren	Propeller wie unten gezeigt montieren

Rotorblatt A

Rotorblatt B



Dear Customer

We congratulate you for buying this CARSON product, which is designed and manufactured using state of the art technology.

According to our policy of continued development and product improvement we reserve the right to make changes in specifications regarding equipment, material and design at any time without notice.

Specifications or designs of the actual product may vary from those shown in this manual or on the box.

The manual forms part of this product. Should you ignore the operating and safety instructions, the warranty will be void. Keep this guide for future reference.

Limited Warranty

This product is warranted by CARSON against manufacturing defects in materials and workmanship under normal use for 24 months from the date of purchase from authorised franchisees and dealers. In the event of a product defect during the warranty period, return the product along with your receipt as proof of purchase to any CARSON store.

CARSON will, at its option, unless otherwise provided by law:

- (a) Correct the defect by repairing the product without charging for parts and labour;
- (b) Replace the product with one of the same or similar design.

All replacement parts and products, and products on which a refund is made, become the property of CARSON. New or reconditioned parts and products may be used in the performance of warranty services.

Repaired or replaced parts and products are warranted for the remainder of the original warranty period. You will be charged for repair or replacement of the product made after the expiration of the warranty period.

The Warranty does not cover:

- Damage or failure caused by or attributable to acts of God, abuse, accident, misuse, improper or abnormal usage, failure to follow instructions, improper installation or maintenance, alteration, lightning or other incidence of excess voltage or current;
- Damage caused by losing control of your model;
- Any repairs other than those provided by a CARSON authorised service facility;
- Consumables such as fuses or batteries;
- Cosmetic damage;
- Transportation, shipping or insurance costs; or
- Costs of product removal, installation, set-up service adjustment or reinstallation;
- Any changes to plugs and cables, open the housing and damage the sticker.

This warranty gives you specific legal rights, and you may also have other rights which may vary according to the country of purchase.

Declaration of Conformity

DickieTamiya GmbH & Co. KG hereby declares that this model kit with radio, motor, battery and charger is in accordance with the basic requirements of the following European directives: 98/37 EC and 89/336/EEC and other relevant regulations of guideline 1999/5/EC (R&TTE).

The original declaration of conformity can be obtained from the following address:

Dickie-Tamiya Modellbau GmbH & Co. KG // Werkstraße 1
D-90765 Fürth // Germany



The explanation of the symbol on the product, packaging or instructions: Electronic devices are valuable products and should not be disposed of with the household waste when they reach the end of their service life! Help us to protect the environment and respect our resources by handing this appliance over at the relevant recycling points.

We hope your new Carson model gives you much pleasure.

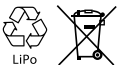
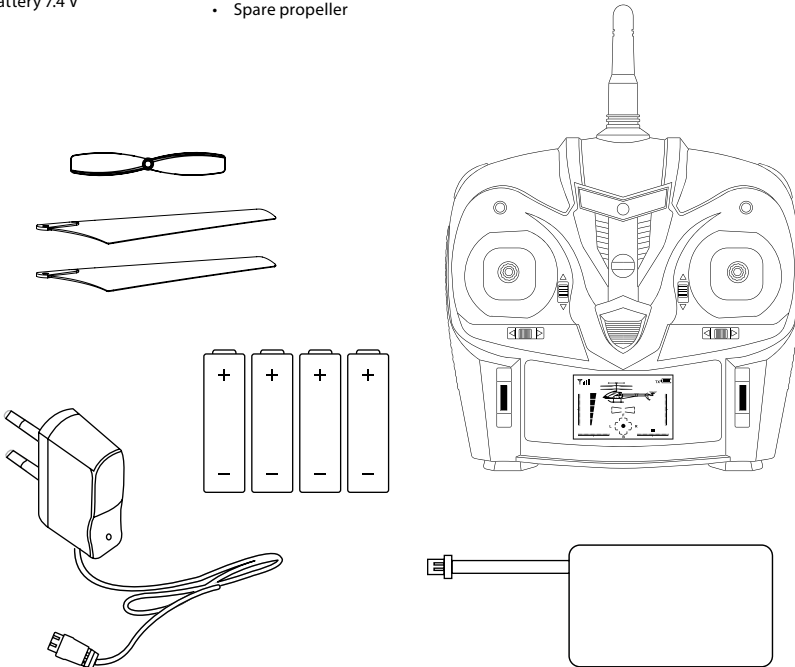
Before use, read this manual carefully!

CONTENTS

Preface	15	Li-Ion Battery Charging	23
Included Items accessories	16	Get the helicopter ready for takeoff	23
Safety Precautions	17	Steering your model	24
The Helicopter with More Functions.....	21	Flight Operation.....	25
your Remote Control Transmitter.....	21	Troubleshooting.....	26
Input Key Function.....	22	Spare Parts	35
Battery Mounting.....	22		

INCLUDED ITEMS ACCESSORIES

- 2.4 GHz 3.5-channel remote control transmitter
- Li-Ion battery 7.4 V
- Balance charger
- Batteries for the transmitter
- Spare propeller



The delivery includes a rechargeable LiPo/Li-Ion battery. It is possible to recycle this rechargeable battery. The delivery includes alkaline batteries. These batteries are not rechargeable. Do not dispose of your flat batteries/rechargeable batteries in the household waste. Dispose of the batteries according to the applicable provisions via the intended collection points.

SAFETY PRECAUTIONS

General

- Read the Operating Manual carefully and keep it for future reference.
- Familiarise yourself with all the instructions for flight operation.

This model is not a toy!

- This radio-controlled model aircraft not a toy. Learning how to control it correctly is a gradual process.
- Children under 14 years of age should be supervised by an adult.

If you are not yet proficient with model aircraft, we suggest you approach a more experienced model pilot or a model-making club about making your first flight attempts.

Flying a radio-controlled model aircraft a fascinating hobby. However, it has to be practised with the necessary caution and consideration.

A radio-controlled model aircraft can cause damage and injury in an uncontrolled flying mode, and the user is liable for any such incident.

As a manufacturer and distributor of the model, we have no influence on the correct handling and operation of the model.

Make sure that you have sufficient insurance cover when practising your hobby or take out a special insurance for model aircraft. The contact address for this is Deutscher Modellfliegerverband e.V. Rochusstr. 104 – 106, 53123 Bonn.

Only a well-maintained model will function properly. Only use approved spare parts and never improvise with any unsuitable items.

It is the user's responsibility to ensure that the model is functioning correctly and that all nuts, bolts and screws are tightened.

Keep the model well beyond the reach of small children. They may unintentionally activate the model and cause themselves injury with it, or they may put batteries and small parts into their mouths and swallow them.

Preparations

Never start flying before you have made sure of the following points:

- Pay attention to visible damage on the model, remote control, battery charger, and lithium battery.
- Ensure that the model is functioning correctly and that all screwed and plugged connections are fitted precisely and tightly.
- The flight battery must be fully charged and correspond to the correct voltage. Only use new/fresh batteries for the transmitter.
- Make sure that all servos respond correctly to the signals of the transmitter.
- Always check the radio operation before starting the model.

Flight operation

The model is primarily designed for indoor flights since its low weight and unstable flight position resulting from the construction type make it very susceptible to air movements.

Moreover, the components are not dust- and moisture-proof.

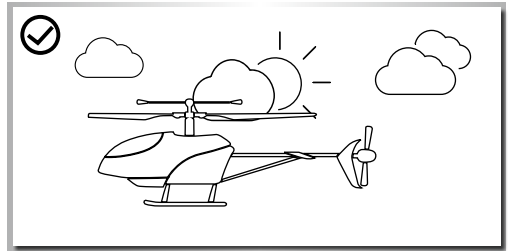
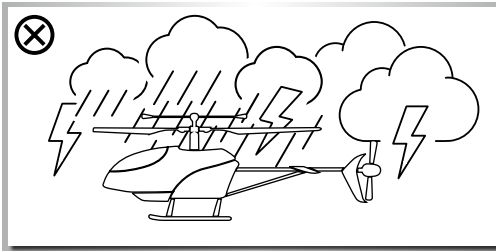
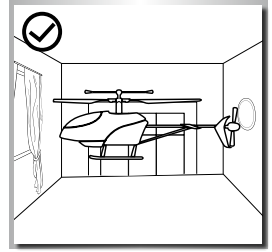
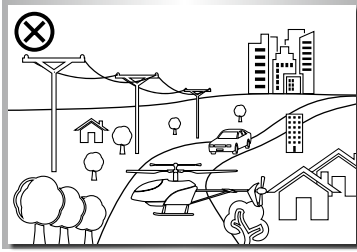
Do not fly any longer than one battery charge

Afterwards, the model must cool down for at least 5 minutes.

Then recharge the battery. Avoid deep discharge in any case.

General information

- If you have little or no experience with model aircraft you should practice with a flight simulation program first.
- Ask experienced model pilots for advice with the fine settings of your model aircraft.
- Familiarise yourself with the control functions of your transmitter.
- Start your first flights, standing behind the model and looking in the flight direction. In this case, the control reaction equals the controlling direction.
- Also familiarise yourself with the movements of the model, when it flies towards you (response opposite to the control direction)!



It is best to fly only in closed rooms

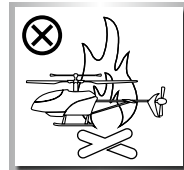
- With sufficient free space in all directions
- On flat ground
- Without standing (furniture) or moving obstacles (persons, animals)
- In rooms without air draught

If you want to fly outdoors, do this

- Only when there is no wind

Do not fly

- If you are exhausted or your reaction is impaired in any way.
- At wind-force 1 or greater.
- Keep your model away from high-voltage cables or radio masts. Never use the model in lightning storms. Atmospheric disturbances can affect the signals of your remote controlling transmitter.
- Near any obstacles such as buildings, furniture, persons and animals.
- On public roads



Propeller

- Damaged propeller blades must be replaced! Do not try to repair!
- Keep away from the propellers, as soon as the battery is connected.

- Avoid presence in the plane of rotation of the propellers.

Do not operate the model while seated, so that you can rapidly get out of the hazardous area if necessary.

Employ exclusively the enclosed battery charger

- Operate the battery charger only on fire resistant surfaces and
- Also place the rechargeable battery/the model on an inflammable surface while charging.
- Ensure sufficient ventilation while charging.
- Never leave the battery charger unattended while charging.
- Only use rechargeable batteries of the same build and capacity.
- Observe correct polarity when charging

Never subject the transmitter, the rechargeable batteries and the model to adverse ambient conditions!

These are, for instance:

- Wetness, too-high humidity (> 75% rel., condensing). Do not touch the battery charger with wet hands.
- Never operate the model right after it has been brought from cold into warm surroundings. The resulting condensation can destroy the device. Permit the device to attain the ambient temperature while unconnected.
- Dust and flammable gases, vapours or solvents, benzenes
- Too-high ambient temperatures (> about +40°C), direct sunlight
- Open fire, ignition sources
- Mechanical stress such as shock, vibration
- Strong contamination
- Strong electromagnetic fields (motors or transformers) or electrostatic fields (charges)
- Transmitters (radio telephones, transmitters for model building, etc.). Transmitter emission can lead to the malfunction of charging or to destruction of the battery charger and thereby also of the rechargeable battery.

Permit the battery charger to cool down between charging operations. Disconnect the battery charger from the mains when charging is completed.

A defective battery charger must no longer be operated. If it is assumed that the device is defective, i.e. if

- The device shows visible damage,
- The device no longer works and
- After longer storage under unfavourable conditions or
- After severe transportation stress, it must be switched off without delay and secured against unintentional operation.

Dispose of the unusable (irreparable) battery charger according to the applicable statutory regulations.

For safety and registration reasons (CE), the unauthorised conversion and/or modification of the battery charger is not permitted.

Lithium-Polymer/Ionen battery

Use the enclosed rechargeable battery for this model only.

Only use a genuine part as a replacement battery.

- Do not overcharge or deep-discharge the battery! Both can cause electrolyte to leak and lead to self-ignition.
- Never mix fully charged rechargeable batteries/batteries with half-charged ones or rechargeable batteries with different capacities.
- Charge the LiPo/Li-Ion battery at least every six months in order to avoid deep discharge.
- Remove the charged battery from the battery charger in order to avoid self-discharge.

Defective rechargeable batteries/rechargeable batteries that can no longer be charged must be disposed of as hazardous waste (collection points). Disposal in the household waste is forbidden!

The batteries must not

- Be immersed in liquid,
- Be thrown in the fire or subjected to high temperatures or
- Mechanical stress or
- Be taken apart or damaged
- Or be short-circuited.

If you notice any smell, discolouration, excessive heating, deformation or other abnormalities while using, charging or storing the rechargeable battery:

- Disconnect the rechargeable battery from the battery charger
- Disconnect the rechargeable battery from the consumer
- No longer use the rechargeable battery.

If electrolyte leaks:

- Avoid contact with eyes and skin!
- Wash the affected locations immediately with clear water and
- Consult a physician.

Note

- Non-rechargeable batteries are not to be recharged.
- Rechargeable batteries are only to be charged under adult supervision.
- Batteries/rechargeable batteries are to be inserted with the correct polarity.

- The connection cables are not to be short-circuited.
- regularly inspect the electronics or rechargeable batteries, charger, connection plugs, cables, housings and other parts for damage.

Lithium-Polymer/Ionen battery safety instruction

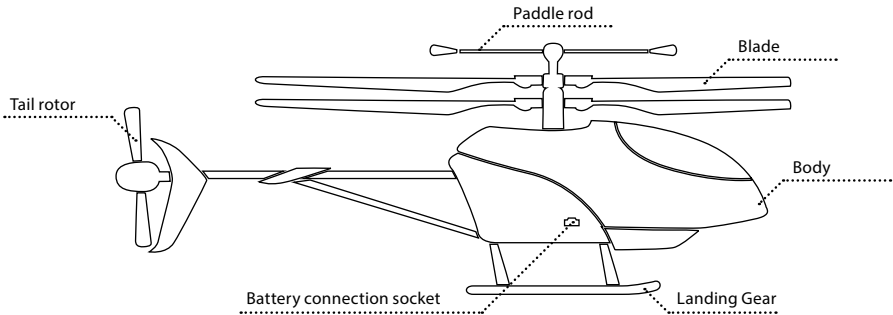
1. Do not disassemble or convert the rechargeable battery.
2. Do not use the rechargeable battery near fire, stoves or other heated places.
3. Do not immerse the rechargeable battery in water or expose it to other liquids.
4. Do not charge the rechargeable battery near fire or in direct sunlight.
5. Only use the specified charger and observe the charging instructions.
6. Do not drive any nails into the rechargeable battery, do not strike it with a hammer or step on it.
7. Do not subject the rechargeable battery to external pressure or throw it.
8. Do not use any rechargeable batteries that are damaged or deformed.
9. Do not perform soldering work right at the rechargeable battery.
10. Do not reverse polarity or overdischarge the cell.
11. Observe proper polarity when charging and discharging.
12. Do not connect the rechargeable battery to a power outlet or the cigarette lighter in the car.
13. Avoid direct contact with leaking rechargeable batteries.
14. Keep the rechargeable battery away from babies.
15. Never charge the rechargeable battery beyond the specified time.
16. Do not place the rechargeable battery in a microwave or pressure container.
17. Do not use a leaked battery near fire.
18. Do not expose the rechargeable battery to direct sunlight or use it in it (or in the heated car).
19. Do not use the rechargeable battery in any areas where static electricity is present or may form since this may damage the safety circuit.
20. The rechargeable battery may be charged at temperatures from 0 °C to 45 °C. Do not charge the rechargeable battery out of the recommended temperature range.
21. If the rechargeable battery shows rust, has a suspicious smell or appears unusual in any other manner before first use, do not use it and return it to the shop where it was bought.
22. Keep the rechargeable battery out of the reach of children. Ensure that the rechargeable battery cannot be taken out of the charger by children.
23. If any of the chemicals in the rechargeable battery come into contact with skin or clothes, wash them off immediately with clear water to avoid skin irritation.
24. Never charge the rechargeable battery on a carpeted floor as this may cause fire.
25. Do not use the rechargeable battery for equipment that is not specified or for any other purposes.
26. Do not touch the rechargeable battery if it is leaking. If you do touch the rechargeable battery, you should wash your hands immediately.
27. Do not use any batteries that have swelled up or are damaged.
28. Never leave a charging rechargeable battery unattended.

THE HELICOPTER WITH MORE FUNCTIONS

Completely preassembled, no construction required! Fun straight out of the box!

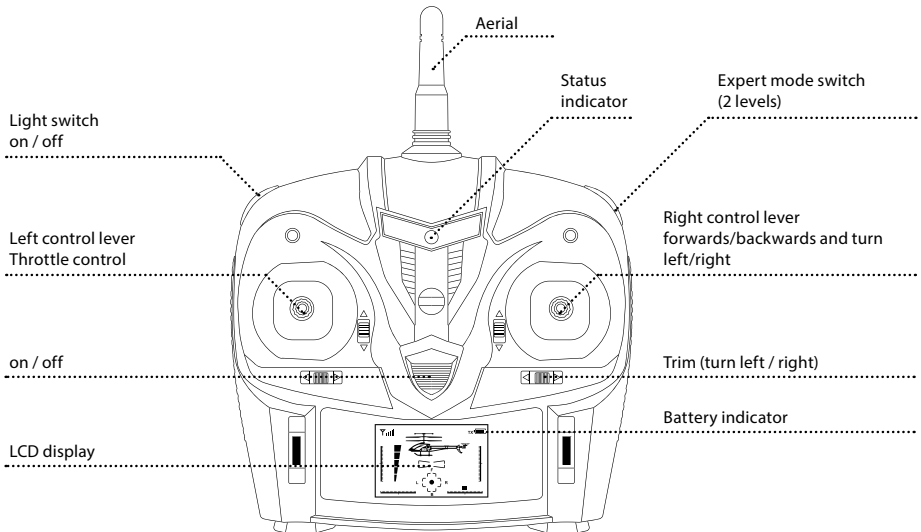
Features:

- Stable flight behaviour
- Completely assembled Ready To Fly
- + Gyro (stabilizing function)



YOUR REMOTE CONTROL TRANSMITTER

Transmitter features



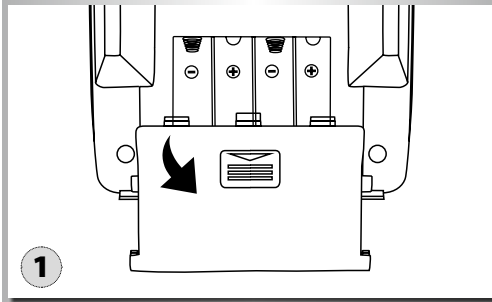
INPUT KEY FUNCTION

S/N	Identifikation	Funktion
1	Left control lever	Moving the control lever forwards or backwards makes the copter climb or dive.
2	Right control lever	Moving the control lever forwards or backwards makes the copter move forwards or backwards. Moving the control lever to the left or right makes the copter rotate to the left or right.
3	Rotate trim	The rotate trim adjusts the rotation to the left or right.
4	On/off switch	The transmitter is switched on by pressing the pushbutton.
5	Expert mode switch	Pressing the switch alters the copter's agility
6	Battery indicator	Battery charge indicator
7	LCD display	This shows all functions that have been carried out

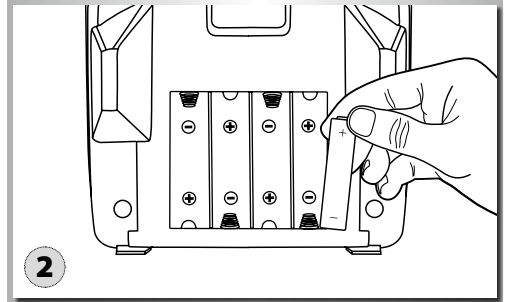
BATTERY MOUNTING

Attention

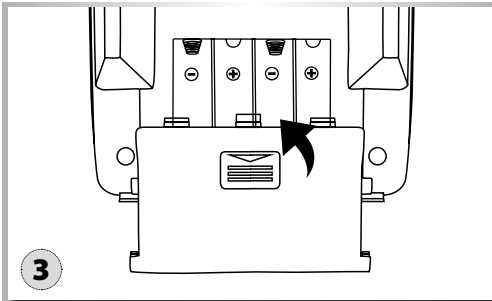
- Never mix used and new batteries.
- Never use batteries of different types together.
- Do not attempt to charge non-rechargeable batteries.



Unscrew the screw from the battery compartment cover. Remove the battery compartment cover.



Insert fresh AA Mignon batteries with the correct polarity in the battery compartment.



Close the battery compartment again.

LI-ION BATTERY CHARGING

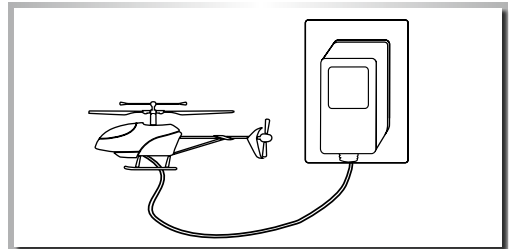
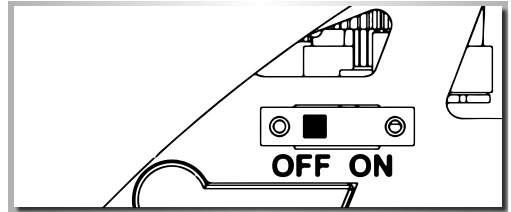
The helicopter is fitted with a Li-Ion battery.

7.4 V Li-Ion battery.

Important !!!

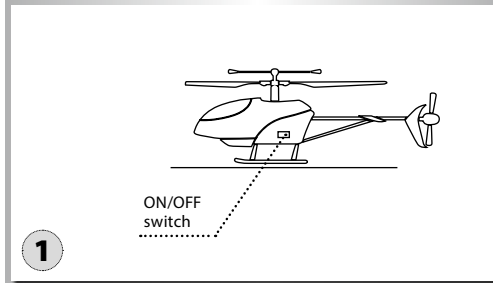
Put the switch of the helicopter on the „OFF“ position before charging.

1. The supplied Li-Ion battery is stored in the body of the helicopter.
2. Connect the charger to the socket.
3. Connect the battery pack to the charger. (Status LED glows red)
4. The charging indicator light glows green once charging has finished. This shows that the battery is ready to use.

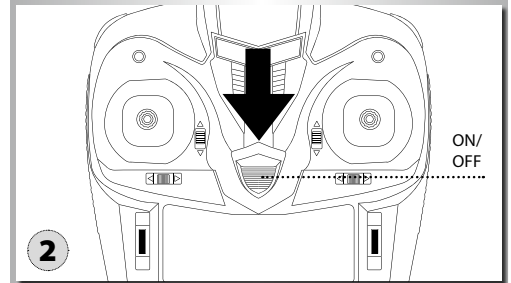


GET THE HELICOPTER READY FOR TAKEOFF

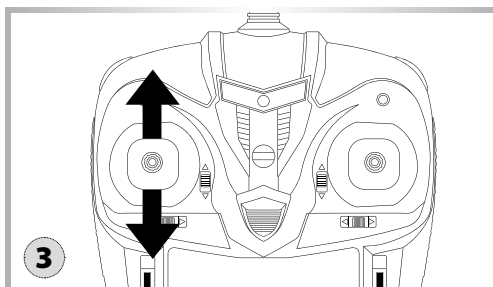
Now we're good to go! But before liftoff, make sure that you have read this manual through completely.



Connect the battery to the helicopter. Switch the helicopter on and place it on a level surface.



Now push the throttle lever fully down and then switch on the transmitter.

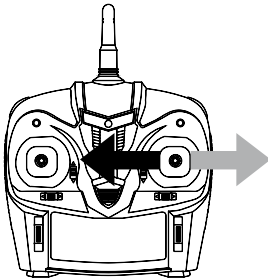
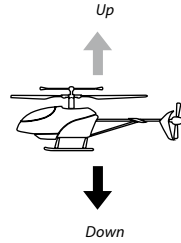
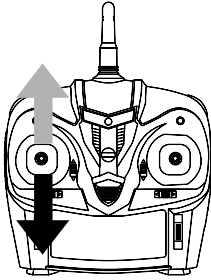


Now move the throttle lever completely up and then back down. Now the helicopter is ready to launch.

STEERING YOUR MODEL

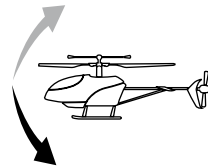
CAUTION

To avoid loss of control: ALWAYS move the controls S-L-O-W-L-Y! The throttle increases/decreases the flying height your Helicopter.

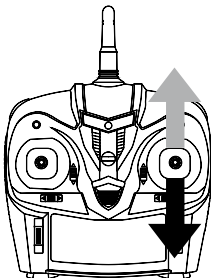


Right rotation

Left rotation



The control lever for Turn turns your Helicopter left/right.



Forward

Backward



The control lever for Nick turns your Helicopter forwards/backwards.

FLIGHT OPERATION

Trimming the quadcopter

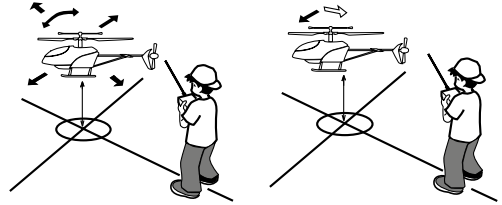
Already shortly before the quadcopter takes off, you can recognize whether it wants to turn or glide in a particular direction. Correct the deviations from the vertical ascent with the trim knob of the turn function.

Tip of the fuselage turns to the right:

- Reduce speed and push the trim slider of the turn function on the left remote control lever stepwise to the left.
- Push the pitch-lever forward again and check whether the correction was sufficient, if necessary shift the trim further to the left.
- Repeat the process until the quadcopter no longer shows a tendency to turn to the right.

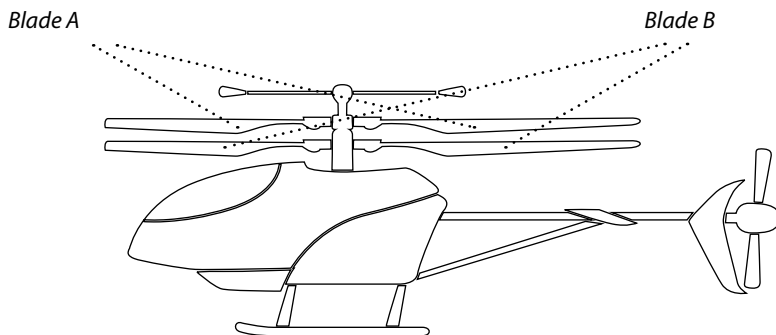
Tip of the fuselage turns to the left:

- Proceed as described above, but push the trim slider of the turn function stepwise to the right.



TROUBLESHOOTING

Problem	Cause	Reparation
The model does not move	Check, if the transmitter and the model are switched ON.	Switch on the Transmitter and the Model.
	Check the battery voltage of transmitter and model	Employ completely charged batteries
Motor does not turn	Motor is defective	Exchange the motor
	Motor is too hot	Allow the motor to cool down
The model reacts incorrectly to the control commands or flies choppily	Check the state of the transmitter and receiver battery charges	Employ completely charged batteries
The model does not take off	Rotor blades are twisted	Exchange the rotor blades
	Motor is too hot	Allow the motor to cool down
	Batteries are empty	Charge the batteries or exchange them
The model moves forward/ backward and sidewise, but does not hover	Check whether the Helicopter is exposed to a draught, e.g. by an opened window or an air conditioner. Hover flight is not possible when there is a draught	Close the window/door, switch off the air conditioner or select a more suitable room
The model vibrates severely	Check whether the rotors run true	Possibly change the rotor blades
Transmitter and Helicopter can not be binded	Throttle control not set to minimum	Throttle need to be minimized to zero
Can not take off	Wrong installation on rotors	Mount the propeller as shown below



Cher client

Toutes nos félicitations pour l'acquisition de votre produit CARSON, un modèle dernier cri.

En vertu de notre engagement pour un développement et une amélioration continus de nos produits, nous nous réservons le droit d'effectuer des modifications dans les spécifications de nos équipements, nos matériaux et de notre conception à tout moment et sans avertissement préalable.

Les spécifications ou les illustrations du produit acheté peuvent différer de celles du présent manuel et ne peuvent donner lieu à des réclamations.

Le présent manuel fait partie du produit. Tout non-respect des instructions et des consignes de sécurité qui y sont incluses dispense le fabricant de toute garantie.

Conservez le présent manuel comme document de référence, et également pour pouvoir le transmettre par la suite à un tiers avec le système.

Conditions de garantie

Dickie-Tamiya GmbH & Co. KG déclare que le présent produit ainsi que la télécommande respectent les exigences de base des directives européennes suivantes: 98/37 CE et 89/336 CEE ainsi que les autres réglementations de la directive 1999/5 CE (R & TTE).

CARSON décide alors, sauf dispositions autres prévues par la législation:

- (a) De remédier gratuitement au défaut de matériel et de fabrication en réparant le produit;
- (b) De remplacer le produit par un produit identique ou similaire.

Toutes les pièces et produits faisant l'objet de remplacement deviennent la propriété de CARSON. Dans le cadre des prestations de garantie, seules des pièces neuves ou retraitées peuvent être utilisées.

Les pièces réparées ou remplacées ne sont sous garantie que pour la durée restante de la période de garantie initiale. Après expiration de la période de garantie, les réparations effectuées ou les pièces détachées fournies sont facturées.

La garantie ne couvre pas:

- Tout dommage ou défaillance causé par force majeure, abus, accident, utilisation abusive, erronée ou anormale, non respect des instructions, mauvaise mise en route ou maintenance insuffisante, altération, éclair ou tout autre conséquence d'une surtension ou d'un courant excessif;
- Tout dommage provoqué par la perte de contrôle du modèle;
- Toute réparation autre que celles réalisées par un organisme agréé par CARSON;
- Les consommables tels que les fusibles et les batteries;
- Des dommages esthétiques;
- Le transport, l'expédition et les frais d'assurance; et
- Les frais d'élimination, de retour, d'installation, de mise au point et de remise en route du produit

Cette garantie vous attribue des droits spécifiques, vous pouvez par ailleurs également prétendre à d'autres droits en fonction du produit par le service après-vente.

Déclaration de conformité

Dickie-Tamiya GmbH & Co. KG déclare par la présente que cette télécommande radio Reflex Wheel X respecte les exigences de base des directives européennes suivantes: 98/37 CE et 89/336 CEE ainsi que les autres réglementations de la directive 1999/5 CE (R & TTE).

La déclaration de conformité originale peut être demandée à l'adresse suivante :

Dickie-Tamiya Modellbau GmbH & Co. KG // Werkstraße 1
D-90765 Fürth // ALLEMAGNE



Signification du symbole sur le produit, l'emballage ou le mode d'emploi: les appareils électriques sont des biens potentiellement recyclables qui ne doivent pas être jetés aux ordures ménagères une fois usés. Aidez-nous à protéger notre environnement et à économiser nos ressources et remettez cet appareil à un lieu de collecte approprié. Pour toute question, veuillez vous adresser à votre distributeur ou à l'organisme compétent pour l'élimination des déchets.



Nous vous souhaitons beaucoup de plaisir avec votre produit de CARSON!

Avant d'utiliser votre nouvelle produit, veuillez lire attentivement ces instructions!

CONSIGNES DE SÉCURITÉ

Généralités

- Lisez attentivement la notice d'utilisation complète et conservez-la pour la consulter ultérieurement.
- Familiarisez-vous particulièrement aux consignes de vol.

Ce produit n'est pas un jouet !

- Les aéromodèles télécommandés ne sont pas des jouets et leur utilisation doit être apprise pas à pas.
- Les enfants de moins de 14 ans ne doivent mettre le modèle en service que sous la surveillance d'un adulte.

Si vous n'avez encore aucune expérience avec les aéromodèles, veuillez vous adresser à un pilote de d'aéromodélisme expérimenté ou à un club de modélisme pour les premiers essais de vol.

Faire voler des aéromodèles télécommandés est un loisir fascinant qui doit cependant être pratiqué avec la prudence et l'attention requises.

Lors d'un vol incontrôlé, un aéromodèle télécommandé peut causer des dégâts et des blessures considérables dont vous êtes responsable en tant qu'exploitant.

A titre de fabricant et de distributeur du modèle, nous n'avons aucune influence sur la manipulation et la commande correctes du modèle.

Assurez-vous auprès de votre assurance que vous êtes assuré pour la pratique de votre loisir ou contactez une assurance aéromodélisme spéciale. A cet effet, l'adresse à contacter est la suivante : Deutscher Modellfliegerverband e.V. Rochusstr. 104 - 106, 53123 Bonn.

Seul un modèle bien entretenu fonctionne correctement. Utilisez uniquement des pièces de rechange d'origine et n'improvisez pas avec des pièces non conformes.

Il relève de la responsabilité de l'utilisateur de s'assurer que le modèle fonctionne parfaitement et que tous les écrous, boulons et vis sont serrés.

Conservez le modèle hors de portée des enfants en bas âge. Ceux-ci pourraient mettre non intentionnellement le modèle en marche, se blesser ou mettre des accus ou de petites pièces dans leur bouche et les avaler.

Préparatifs

Ne volez jamais sans avoir contrôlé les points suivants :

- faites attention aux dommages visibles sur le modèle, la télécommande, le chargeur et l'accumulateur au lithium.
- Contrôlez le serrage exact et solide de tous les raccords à vis et connecteurs.
- L'accumulateur de vol doit être chargé en permanence et indiquer la tension exacte. Utilisez uniquement des batteries neuves pour l'émetteur.
- Contrôlez la réaction conforme des servos aux signaux de commande.
- Contrôlez la portée radio avant le démarrage.

Vol

Les petits modèles sont principalement conçus pour voler à l'intérieur, car le faible poids propre et la position de vol instable due à la construction rendent le modèle très sensible aux déplacements d'air.

En outre, les composants ne sont pas protégés contre la poussière et l'humidité.

Ne volez pas plus longtemps que la charge de l'accumulateur !

Vous devez ensuite laisser le modèle refroidir au moins 5 minutes. Rechargez ensuite l'accumulateur. Eviter impérativement la décharge profonde.

Consignes générales

- Si vous n'avez pas d'expérience ou seulement peu d'expérience avec les aéromodèles, vous devez d'abord l'acquérir à l'aide d'un programme de simulation de vol.
- Demandez conseil auprès de pilotes d'aéromodélisme expérimentés pour les réglages de précision de l'aéromodèle et de la commande.
- Familiarisez-vous aux fonctions de commande de l'émetteur.
- Commencez vos essais de vol debout derrière le modèle en regardant dans la direction de vol. Dans ce cas, la réaction de commande est identique à la direction de commande.
- Familiarisez-vous aussi à la commande du modèle quand il vole vers vous (réaction inverse à la direction de commande) !

Volez de préférence dans des lieux fermés

- avec suffisamment d'espace libre dans toutes les directions
- sur un support lisse
- sans meubles (debout), ni obstacles mobiles (personnes, animaux)
- dans des pièces sans courant d'air

Si vous souhaitez voler à l'extérieur, faites-le

- seulement par vent nul

Ne volez pas

- si vous êtes épuisé ou influencé d'une quelconque autre manière dans vos réactions.
- en cas de force de vent 1 ou supérieure.
- à proximité de lignes à haute tension, de mâts radio ou pendant un orage ! Les perturbations atmosphériques peuvent influencer les signaux de votre émetteur de télécommande.
- à proximité d'obstacles comme des immeubles, des meubles, des personnes et des animaux.
- dans les zones de circulation publiques.

Rotor

- Les pales de rotor endommagées doivent être changées ! N'effectuez pas de tentatives de réparation !
- Tenez-vous à distance des hélices dès que l'accumulateur est connecté.

- Évitez de vous tenir au niveau de la rotation des rotors.
Ne commandez pas le modèle en position assise afin de pouvoir quitter rapidement la zone de danger si nécessaire.

Utilisez uniquement le chargeur fourni !

- N'utilisez le chargeur que sur des supports difficilement inflammables et
- posez l'accumulateur/le modèle sur un support non inflammable pendant le chargement.
- Veillez à une ventilation suffisante pendant le chargement.
- Ne laissez jamais le modèle non surveillé pendant la procédure de chargement.
- Chargez uniquement des accus de même type et de même capacité.
- Veillez à la polarité exacte lors du chargement des accus.

N'exposez jamais l'émetteur, les accus et le modèle à des conditions ambiantes défavorables !

Ce sont en particulier :

- l'humidité, l'humidité atmosphérique trop forte (> 75 % rel., condensant). Ne saisissez pas non plus le chargeur avec les mains mouillées.
- Ne commandez jamais le modèle immédiatement après qu'il a été transféré d'un environnement froid à un environnement chaud. L'eau de condensation alors générée peut détruire l'appareil. Laissez l'appareil atteindre librement sa température.
- la poussière et les gaz combustibles, les vapeurs ou les solvants, les essences
- les températures ambiantes trop élevées (> env. +40°C), l'insolation directe
- les flammes nues, les sources d'inflammation
- les charges mécaniques comme les chocs, les vibrations
- le fort encrassement
- les champs électromagnétiques puissants (moteurs ou transformateurs), resp. les champs électrostatiques (chargements)
- les installations émettrices (radiotéléphone, émetteurs pour modélisme etc.). Le rayonnement incident peut perturber le chargement, resp. détruire le chargeur et donc l'accumulateur.

Laissez refroidir le chargeur entre les chargements. Débranchez le chargeur du secteur quand le chargement est terminé.

Un chargeur défectueux ne doit plus être utilisé. Si l'on suppose que l'appareil est défectueux, à savoir si

- l'appareil présente des dommages visibles,
- l'appareil ne fonctionne plus,
- S'il a été longtemps stocké dans des conditions défavorables ou
- a été exposé à des sollicitations de transport importantes, il doit alors être mis immédiatement hors service et bloqué contre un fonctionnement non intentionnel.

Éliminez le chargeur devenu (irréparablement) inutilisable conformément aux règlements législatifs applicables.

Pour des raisons de sécurité et d'homologation (CE), la transformation de son propre gré et/ou la modification du chargeur ne sont pas autorisées.

Accu lithium-polymère

Utilisez l'accu fourni uniquement pour ce modèle.

Utilisez également uniquement une pièce d'origine comme accu de recharge.

- Ne pas surcharger l'accu, ni le décharger profondément ! Les deux peuvent conduire à une fuite d'électrolytes et à une auto-inflammation.
- Ne mélangez jamais des accus/batteries pleins et à moitié vides de capacité différente.
- Recharger l'accu LiPo/Li-Ion au minimum tous les 6 mois pour éviter un déchargement profond.
- Retirez l'accu chargé du chargeur pour éviter son auto-déchargement.

Les accus défectueux/ne pouvant plus être rechargés sont à éliminer avec les déchets spéciaux (déchetteries). Il est interdit de les éliminer avec les déchets ménagers !

Les accus ne doivent pas

- être plongés dans un liquide,
 - jetés dans le feu ou exposés à des températures élevées,
 - des charges mécaniques ou
 - être démontés/endommagés
 - ou encore court-circuités.
- Si vous sentez une odeur pendant l'utilisation, le chargement ou le stockage de l'accu, remarquez une coloration, une surchauffe, une déformation ou d'autres faits singuliers :
- retirez l'accu du chargeur,
 - déconnectez l'accu du consommateur,
 - n'utilisez plus l'accu.

En cas de fuite d'électrolyte,

- évitez le contact avec les yeux et la peau !
- Lavez immédiatement les endroits concernés à l'eau claire et
- contactez un médecin.

Remarque

- Les batteries sèches ne sont pas rechargeables.
- Recharger sous la surveillance d'un adulte.
- Insérer les accus/batteries avec la polarisation exacte.
- Les câbles d'alimentation ne doivent pas être court-circuités.
- Contrôlez régulièrement l'électronique, les accus, le chargeur, le connecteur, le câble, le boîtier et d'autres pièces en vue de dommages.

Consignes de sécurité relatives aux accumulateurs lithium-polymère

1. L'accu ne doit être ni démonté, ni transformé.
2. N'utilisez pas l'accu à proximité du feu, de poêles ou d'autres endroits chauffés.
3. Ne plongez pas l'accu dans l'eau et ne l'exposez pas à une humidité quelconque.
4. Ne chargez pas l'accu à proximité du feu ou sous une insolation directe.
5. Utilisez uniquement le chargeur spécifié et suivez les consignes de chargement.
6. Ne percez pas l'accu, ne le maltraitez pas avec un marteau et ne marchez pas dessus.
7. N'exposez pas l'accu à une pression extérieure et ne le jetez pas.
8. N'utilisez pas les accus endommagés ou déformés.
9. Ne brasez pas directement sur l'accu.
10. Ne pas intervenir les pôles de l'accu ou le décharger fortement.
11. Veillez à la polarité exacte lors du chargement/déchargement.
12. Ne connectez pas l'accu à une prise ou à l'allume-cigare de la voiture.
13. Evitez le contact direct avec des accus non étanches.
14. Tenez l'accu à distance des enfants en bas âge.
15. Ne chargez pas l'accu plus longtemps qu'indiqué.
16. Ne placez pas l'accu dans un four à micro-ondes ou un appareil sous pression.
17. N'utilisez pas les accus non étanches à proximité des flammes nues.
18. N'exposez pas l'accu à l'insolation directe et ne l'utilisez pas sous celle-ci (ou dans la voiture surchauffée).
19. N'utilisez pas l'accu dans des environnements dans lesquels une électricité statique se forme ou peut se former, car le circuit de protection pourrait alors être endommagé.
20. L'accu peut être chargé sur une plage de température allant de 0°C à 45°C. Evitez un chargement hors de la plage définie.
21. Si l'accu présente de la rouille avant la première utilisation, dégage une odeur douteuse ou présente un aspect inhabituel, ne l'utilisez pas et rappez-le au magasin où vous l'avez acheté.
22. Tenez l'accu éloigné des enfants et veillez à ce qu'ils ne puissent pas le retirer du chargeur.
23. Si le produit chimique contenu dans l'accu entre en contact avec la peau ou les vêtements, lavez immédiatement à l'eau claire pour éviter des irritations de la peau.
24. Ne chargez jamais l'accu sur un tapis, car cela pourrait causer un incendie.
25. N'utilisez pas l'accu pour un équipement non spécifié ou à d'autres fins.
26. Ne touchez pas l'accu s'il n'est pas étanche. Si vous saisissez l'accu, lavez-vous immédiatement les mains.
27. N'utilisez pas les accus gonflés ou endommagés.
28. Ne chargez jamais l'accu sans surveillance.

Caro Cliente

Ci congratuliamo con lei per l'acquisto di questo prodotto CARSON, che è stato progettato secondo gli ultimi ritrovati della tecnica.

Per mantenere sempre aggiornati i nostri prodotti ci riserviamo il diritto di apportare modifiche, in qualsiasi momento e senza alcun preavviso, alle attrezzature, ai materiali e al modello del prodotto.

Pertanto, se il prodotto acquistato presenta lievi differenze

rispetto alle figure e ai dati riportati in questo manuale, l'acquirente non può esercitare alcun diritto.

Questo manuale è parte integrante del prodotto. In caso di mancata osservanza delle istruzioni e delle avvertenze di sicurezza riportate nel manuale, decade il diritto di garanzia.

Si raccomanda di conservare il manuale per eventuali future consultazioni e di consegnarlo insieme al prodotto in caso di cessione di quest'ultimo a terzi.

Condizioni di Garanzia

CARSON offre una garanzia di 24 mesi, dalla data di acquisto presso qualsiasi rivenditore autorizzato, contro eventuali difetti di materiale o di fabbricazione nel caso in cui il prodotto risultasse difettoso al normale utilizzo. In caso di prodotto difettoso durante il periodo di garanzia, recarsi con il prodotto e lo scontrino o la ricevuta presso qualsiasi rivenditore CARSON.

CARSON, a sua discrezione, provvederà in accordo alle normative vigenti a:

- (a) Riparare il prodotto senza addebitare nulla in termini di materiale e lavoro;
- (b) Sostituire il prodotto con un altro uguale o simile.

Tutte le parti e i prodotti sostituiti o rimborsati diventano di proprietà della CARSON. Parti nuove o riparate possono essere utilizzate nell'ambito del servizio di garanzia.

Le parti riparate o sostituite saranno garantite per il rimanente periodo di garanzia del prodotto originale. Dopo la scadenza del periodo di garanzia, sarà addebitato il costo di eventuali riparazioni o sostituzioni.

Dalla garanzia sono esclusi:

- Danni o guasti derivanti dalla mancata osservanza delle istruzioni d'uso e di sicurezza, da cause di forza maggiore, incidenti, utilizzo scorretto o improprio, maneggiamento erraneo, modifiche arbitrarie, fulmini o altri incidenti causati da eccesso di voltaggio;
- Tutti i danni causati dalla perdita di controllo del prodotto;
- Tutte le riparazioni non effettuate da personale autorizzato CARSON;
- Le parti soggette a usura come fusibili e batterie;
- Danni estetici;
- Costi assicurativi, di trasporto e di spedizione;
- Costi per lo smaltimento e la regolazione del prodotto, nonché per i lavori di installazione e reinstallazione.

La garanzia in ogni caso è applicata in conformità alle vigenti norme nello Stato dove il prodotto è stato acquistato.

Dichiarazione di conformità

Dickie-Tamiya GmbH & Co. KG dichiara che prodotto, comprensivo del radiocomando, è conforme a tutte le pertinenti disposizioni di cui alle seguenti direttive CE: 98/37/CE per le macchine e 89/336/CEE sulla compatibilità elettromagnetica, e alle altre pertinenti disposizioni di cui alla direttiva 1999/5/CE (R&TTE).

La dichiarazione originale di conformità può essere richiesta al seguente indirizzo:

Dickie-Tamiya Modellbau GmbH & Co. KG // Werkstraße 1
D-90765 Fürth // Germany



Significato del simbolo sul prodotto, sulla confezione o nelle istruzioni per l'uso. Gli apparecchi elettrici sono prodotti riciclabili e quindi, al termine del loro ciclo di vita, non devono essere gettati tra i rifiuti domestici! Aiutateci a tutelare l'ambiente e a preservare le risorse, conferendo questo apparecchio presso i relativi centri di raccolta. Se avete domande a questo proposito, vi consigliamo di rivolgervi all'ente responsabile dello smaltimento dei rifiuti o al vostro rivenditore specializzato.

Vi auguriamo buona fortuna e buon divertimento con il vostro prodotto CARSON!

Prima dell'uso leggere attentamente le presenti istruzioni!

ISTRUZIONI DI SICUREZZA

Informazioni generali

- Leggere attentamente le presenti istruzioni per l'uso e conservarle per ulteriori consultazioni.
- In particolare, si raccomanda di acquisire familiarità con le indicazioni di funzionamento in volo.

Questo prodotto non è un giocattolo!

- Gli aeromodelli telecomandati non sono giocattoli. L'apprendimento del loro corretto utilizzo è graduale.
- I bambini di età inferiore ai 14 anni possono usare il modello solo se sorvegliati da adulti.

Se non si ha alcuna esperienza nel comando di aeromodelli, rivolgersi a un pilota di modelli esperto o a un club di modellismo per le prime prove di volo.

La conduzione di aeromodelli telecomandati è un hobby affascinante che, tuttavia, necessita della dovuta attenzione e prudenza.

In condizioni di volo incontrollato, un modello di aeromobile telecomandato può causare gravi danni e lesioni, di cui l'utilizzatore è pienamente responsabile.

Come produttori e distributori del modello non esercitiamo alcuna influenza sulla sua gestione corretta e sul suo uso opportuno.

Pertanto, si consiglia di accertarsi presso la propria assicurazione che la copertura stipulata includa anche la pratica di quest'hobby. Se necessario, sottoscrivere un'assicurazione speciale per gli aeromobili. In quest'eventualità contattare l'indirizzo Deutsche Modellfliegerverband e.V. Rochusstr. 104 - 106, 53123 Bonn.

Solo un modello sottoposto a manutenzione regolare funziona correttamente. Utilizzare esclusivamente ricambi originali e non improvvisare utilizzando componenti non idonei.

Spetta all'utilizzatore accertarsi che il modello funzioni correttamente e che tutte le viti e i bulloni siano ben fissati.

Tenere il modello fuori dalla portata dei bambini piccoli. Questi potrebbero infatti azionarlo inavvertitamente e ferirsi, oppure mettere in bocca e ingerire batterie o piccole parti.

Attività preliminari

Non utilizzare mai l'aeromodello senza avere rispettato prima i punti descritti di seguito.

- Controllare modello, telecomando, caricabatterie e accumulatore al litio per escludere la presenza di danni visibili.
- Accertarsi che tutti i collegamenti a vite e a spina siano ben saldi e in posizione corretta.
- L'accumulatore di volo deve essere sempre carico e presentare

la tensione corretta. Utilizzare solo batterie nuove/fresche per il

- Assicurarsi che la risposta dei servo ai segnali di comando sia regolare.
- Controllare la copertura radio prima della partenza.

Funzionamento in volo

I modelli più piccoli sono concepiti principalmente per voli in ambienti interni, poiché il peso leggero e l'assetto di volo instabile per via delle caratteristiche strutturali li rendono particolarmente sensibili agli spostamenti d'aria.

Inoltre, i componenti non sono protetti contro polvere e umidità.

Non utilizzare l'aeromodello per una durata superiore a quella di una carica dell'accumulatore!

Dopo l'uso, il modello deve essere lasciato raffreddare per almeno 5 minuti.

Trascorso questo intervallo di tempo, l'accumulatore può essere ricaricato. Evitare che l'accumulatore si scarichi completamente.

Indicazioni generali

- Se si ha poca o nessuna esperienza con gli aeromodelli, sarebbe opportuno provare innanzitutto con un programma di simulazione di volo.
- Per le varie regolazioni e il comando dell'aeromodello, chiedere consiglio a un pilota di modelli esperto.
- Acquisire familiarità con le funzioni di comando del trasmettitore.
- Compiere le prime prove di volo restando dietro al modello e guardando nella stessa direzione del volo. In questo modo la reazione di comando corrisponde alla direzione di pilotaggio.
- Acquisire inoltre familiarità con la guida del modello quando questo vola in direzione dell'utilizzatore (reazione contraria rispetto alla direzione di pilotaggio)!

Si consiglia di utilizzare l'aeromodello solo in ambienti chiusi

- Se lo spazio libero è sufficiente in tutte le direzioni
- Su un fondo regolare
- In luoghi privi di ostacoli verticali (mobili) o in movimento (persone, animali)
- In spazi privi di correnti d'aria

Se si desidera utilizzare il modello all'aperto, farlo

- Solo quando non c'è vento

Non utilizzare il modello

- Quando si è molto stanchi o quando la propria capacità di reazione è in qualche modo compromessa.
- Con vento forza 1 o superiore.
- In prossimità di linee ad alta tensione, pali radio o durante temporali. Le perturbazioni meteorologiche possono disturbare i segnali del trasmettitore.
- In prossimità di ostacoli come edifici, mobili, persone e animali.
- In aree pubbliche.

Rotore

- Se danneggiate, le pale del rotore devono essere sostituite. Evitare qualsiasi tentativo di riparazione.
- Tenersi lontani dalle eliche non appena l'accumulatore è collegato.

- Evitare di sostare nel piano di rotazione dei rotori.

Non utilizzare l'aeromodello da seduti in modo da essere in grado di uscire velocemente dalla zona di pericolo in caso di necessità.

Utilizzare esclusivamente il caricabatterie fornito in dotazione

- Azionare il caricabatterie solo su superfici difficilmente infiammabili.
- Posizionare l'accumulatore/il modello su una superficie non infiammabile durante la carica.
- Assicurare una ventilazione sufficiente durante il processo di carica.
- Non lasciare mai incustodito il modello durante il processo di carica.
- Caricare esclusivamente accumulatori dello stesso tipo e con la medesima capacità.
- Nel processo di carica degli accumulatori, prestare attenzione alla corretta polarità.

Non esporre mai il trasmettitore, gli accumulatori e il modello a condizioni ambientali sfavorevoli!

Esempi di tali condizioni sono riportati di seguito.

- Pioggia, eccessiva umidità dell'aria (> 75% rel., condensante). Non toccare il caricabatterie con le mani bagnate.
- Non azionare mai il modello immediatamente dopo averlo spostato da un ambiente freddo a un ambiente caldo. La condensa che ne deriva può danneggiare irrimediabilmente l'apparecchio. Lasciare che l'apparecchio raggiunga da sé la giusta temperatura.
- Polvere e gas infiammabili, vapori o solventi, benzina.
- Temperature ambiente troppo elevate (> ca. +40 °C), esposizione diretta ai raggi solari.
- Fiamme libere, fonti di innesco.
- Sollecitazioni meccaniche come urti e vibrazioni.
- Sporco ostinato.
- Forti campi elettromagnetici (motori o trasformatori) o campi elettrostatici (cariche).
- Impianti trasmettenti (radiotelefonni, trasmettitori per modellismo ecc.). L'irradiazione del trasmettitore può interferire con il processo di carica o danneggiare irrimediabilmente il caricabatterie e, di conseguenza, l'accumulatore stesso.

Lasciar raffreddare il caricabatterie tra un processo di carica e l'altro. Staccare il caricabatterie dalla rete quando il processo di carica è stato completato.

Un caricabatterie difettoso non deve più essere utilizzato. Quando si suppone che l'apparecchio sia difettoso, ovvero:

- quando l'apparecchio presenta danni evidenti
- quando l'apparecchio non funziona più e
- dopo un lungo periodo di inutilizzo in condizioni sfavorevoli o
- dopo gravi sollecitazioni da trasporto, occorre interrompere immediatamente l'utilizzo e assicurarlo contro l'impiego involontario.

Smaltire il caricabatterie divenuto inutilizzabile (irreparabile) conformemente alle disposizioni di legge vigenti.

Per motivi di sicurezza e di omologazione (CE), la trasformazione e/o la modifica di propria iniziativa del caricabatterie non è consentita.

Accumulatore ai polimeri di litio

Utilizzare l'accumulatore fornito in dotazione esclusivamente con questo modello.

In caso di sostituzione, utilizzare sempre un accumulatore originale.

- Non sovraccaricare o lasciar scaricare eccessivamente l'accumulatore! In entrambi i casi può verificarsi una fuoriuscita dell'elettrolito con conseguente autoaccensione.
- Non utilizzare mai batterie/accumulatori carichi con batterie/accumulatori mezzi scarichi o di diversa capacità.
- Caricare l'accumulatore ai polimeri di litio almeno una volta ogni 6 mesi per evitare che si scarichi del tutto.
- Rimuovere l'accumulatore carico dal caricabatterie per evitare che si scarichi da sé.

Gli accumulatori difettosi o non più ricaricabili devono essere smaltiti come rifiuti speciali e consegnati agli appositi centri di raccolta. Lo smaltimento insieme ai rifiuti domestici è vietato!

Gli accumulatori non devono essere

- immersi in liquidi
- gettati nel fuoco, esposti ad alte temperature
- sottoposti a sollecitazioni meccaniche
- smontati o danneggiati
- cortocircuitati.

Se durante l'uso, la carica o nel riporre l'accumulatore si notano odori, alterazioni del colore, riscaldamento eccessivo, deformazioni o altre anomalie:

- rimuovere l'accumulatore dal caricabatterie
- rimuovere l'accumulatore dal modello
- non utilizzare più l'accumulatore in questione

In caso di fuoriuscita dell'elettrolito

- Evitare il contatto con gli occhi e la cute!
- Sciacquare immediatamente con acqua corrente i punti interessati e consultare un medico.

Nota

- Le batterie a secco non sono ricaricabili.
- Il processo di carica deve avvenire esclusivamente in presenza di un adulto.
- I cavi di collegamento non devono essere cortocircuitati.
- Controllare regolarmente l'impianto elettronico o gli accumulatori, il caricabatterie, i connettori, i cavi, gli alloggiamenti e tutti gli altri componenti per escludere la presenza di danni.

Indicazioni di sicurezza per accumulatori ai polimeri di litio

1. L'accumulatore non può essere smontato né trasformato.
2. Non usare l'accumulatore in prossimità di fiamme, forni o altre fonti di calore.
3. Non immergere l'accumulatore in acqua e non esporlo ad altre fonti di umidità.
4. Non caricare l'accumulatore in prossimità di fiamme né sotto ai raggi solari diretti.
5. Utilizzare solo il caricabatterie specificato e attenersi alle indicazioni per la carica.
6. Non piantare chiodi nell'accumulatore, non colpirlo con un martello e non aprirlo in modo violento.
7. Non esporre l'accumulatore ad alcuna pressione esterna e non gettarlo.
8. Non usare l'accumulatore se presenta danni o deformazioni evidenti.
9. Non effettuare alcuna saldatura diretta sull'accumulatore.
10. Non invertire la polarità né lasciar scaricare eccessivamente l'accumulatore.
11. Nel processo di carica e di scaricamento, prestare attenzione alla corretta polarità.
12. Non collegare l'accumulatore a una presa di corrente né all'accendisigari dell'auto.
13. Evitare il contatto diretto con accumulatori che presentano perdite.
14. Tenere l'accumulatore lontano dalla portata dei bambini piccoli.
15. Non caricare l'accumulatore oltre il tempo indicato.
16. Non inserire l'accumulatore nel microonde né in un serbatoio a pressione.
17. Non usare accumulatori che presentano perdite in prossimità di fiamme libere.
18. Non esporre e non utilizzare l'accumulatore sotto i raggi solari diretti (o all'interno di un veicolo surriscaldato).
19. Non usare l'accumulatore in ambienti in cui si genera o può generarsi elettricità statica per evitare danni al circuito di protezione.
20. L'accumulatore può essere caricato in un range di temperatura compreso tra 0 °C e 45 °C. Evitare processi di carica fuori dall'intervallo di temperatura raccomandato.
21. Se, prima del primo utilizzo, l'accumulatore presenta tracce di ruggine, odore sospetto o altre anomalie, non utilizzarlo e riportarlo indietro al negozio dove è stato acquistato.
22. Tenere l'accumulatore fuori dalla portata dei bambini e accertarsi che non possano estrarlo dal caricabatterie.
23. Se la sostanza chimica contenuta nell'accumulatore viene a contatto con la pelle o con gli indumenti, sciacquarli immediatamente con acqua corrente per evitare irritazioni cutanee.
24. Non poggiare mai l'accumulatore sopra un tappeto mentre è in carica, poiché il tappeto potrebbe incendiarsi.
25. Non utilizzare l'accumulatore per apparecchi o scopi diversi da quelli specificati.
26. Non toccare l'accumulatore se presenta delle perdite. Dopo aver toccato un accumulatore, lavarsi immediatamente le mani.
27. Non utilizzare accumulatori che presentano rigonfiamenti o danni.
28. Non lasciare incustodito l'accumulatore mentre è in carica.

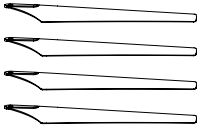
ERSATZTEILE / SPARE PARTS

500508643 Ersatzrotorblätter
Spare propeller

1x



4x





CARSON-Model Sport

Werkstraße 1 // D-90765 Fürth // www.carson-modelsport.de

01805-73 33 00 (14 ct/min aus dem deutschen Festnetz)

Service-Hotline for Germany: Mo - Do 8.00 - 17.00 Uhr // Fr 8.00 - 14.30 Uhr

CARSON-Model Sport // Abt. Service // Mittlere Mutsch 9 // 96515 Sonneberg