



***Radio Controlled
Koaxial-Helicopter RTF***

**NANO
TYRANN**

Ⓓ **Betriebsanleitung** **Seite 2 - 21**
ⒼⒹ **Instruction Manual** **Page 22 - 41**



CARSON Nano Tyrann 500507070

Sehr geehrter Kunde

Wir beglückwünschen Sie zum Kauf Ihres CARSON RC-Modellhubschraubers, welcher nach dem heutigen Stand der Technik gefertigt wurde.

Da wir stets um Weiterentwicklung und Verbesserung unserer Produkte bemüht sind, behalten wir uns eine Änderung in technischer Hinsicht und in Bezug auf Ausstattung, Materialien und Design jederzeit und ohne Ankündigung vor.

Aus geringfügigen Abweichungen des Ihnen vorliegenden Produktes

gegenüber Daten und Abbildungen dieser Anleitung können daher keinerlei Ansprüche abgeleitet werden.

Diese Bedienungsanleitung ist Bestandteil des Produkts. Bei Nichtbeachtung der Bedienungsanleitung und der enthaltenen Sicherheitsanweisungen erlischt der Garantieanspruch.

Bewahren Sie diese Anleitung zum Nachlesen und für die eventuelle Weitergabe des Modells an Dritte auf.

Garantiebedingungen

Für dieses Produkt leistet CARSON eine Garantie von 24 Monaten betreffend Fehler bei der Herstellung in Bezug auf Material und Fertigung bei normalem Gebrauch ab dem Kauf beim autorisierten Fachhändler. Im Falle eines Defekts während der Garantiezeit bringen Sie den Artikel zusammen mit dem Kaufbeleg zu Ihrem Fachhändler.

CARSON wird nach eigener Entscheidung, falls nicht anders im Gesetz vorgesehen:

- (a) Den Defekt durch Reparatur kostenlos in Bezug auf Material und Arbeit beheben;
- (b) Das Produkt durch ein gleichartiges oder im Aufbau ähnliches ersetzen; oder

- (c) Den Kaufpreis erstatten.

Alle ersetzten Teile und Produkte, für die Ersatz geleistet wird, werden zum Eigentum von CARSON. Im Rahmen der Garantieleistungen dürfen neue oder wiederaufbereitete Teile verwendet werden.

Auf reparierte oder ersetzte Teile gilt eine Garantie für die Restlaufzeit der ursprünglichen Garantiefrist. Nach Ablauf der Garantiefrist vorgenommene Reparaturen oder gelieferte Ersatzteile werden in Rechnung gestellt.

Vor dem Gebrauch Ihres neuen Modells lesen Sie bitte dieses Handbuch sorgfältig durch!

Von der Garantie ausgeschlossen sind:

- Beschädigung oder Ausfall durch Nichtbeachten der Sicherheitsanweisungen oder der Bedienungsanleitung, höhere Gewalt, Unfall, fehlerhafte oder außergewöhnliche Beanspruchung, fehlerhafte Handhabung, eigenmächtige Veränderungen, Blitzschlag oder anderer Einfluss von Hochspannung oder Strom.
- Schäden, die durch den Verlust der Kontrolle über Ihr Fahrzeug entstehen.
- Reparaturen, die nicht durch einen autorisierten CARSON Service durchgeführt wurden
- Verschleißteile wie etwa Sicherungen und Batterien
- Rein optische Beeinträchtigungen
- Transport-, Versand- oder Versicherungskosten
- Kosten für die Entsorgung des Produkts sowie Einrichten und vom Service vorgenommene Einstell- und Wiedereinrichtungsarbeiten.

Durch diese Garantie erhalten Sie spezielle Rechte, darüber hinaus ist auch eine von Land zu Land verschiedene Geltendmachung anderer Ansprüche denkbar.

Konformitätserklärung

Hiermit erklärt Dickie-Tamiya Modellbau GmbH & Co. KG, dass sich dieses Modell einschließlich Fernsteueranlage in Übereinstimmung mit den grundlegenden Anforderungen folgender EG-Richtlinien: 98/37EG für Maschinen und 89/336/EWG über die elektromagnetische Verträglichkeit und den anderen relevanten Vorschriften der Richtlinie 1999/5/EG (R&TTE) befindet.

Die Original-Konformitätserklärung kann angefordert werden:

Dickie-Tamiya Modellbau GmbH & Co. KG • Werkstraße 1 • D-90765 Fürth • Germany



Bedeutung des Symbols auf dem Produkt, der Verpackung oder Gebrauchsanleitung: Elektrogeräte sind Wertstoffe und gehören am Ende der Laufzeit nicht in den Hausmüll! Helfen Sie uns bei Umweltschutz und

Recourcenschonung und geben Sie dieses Gerät bei den entsprechenden Rücknahmestellen ab. Fragen dazu beantwortet Ihnen die für Abfallbeseitigung zuständige Organisation oder Ihr Fachhändler.



Lipo



Im Lieferumfang enthalten ist ein wiederaufladbarer LiPo Akku (Lithium-Polymer). Dieser Akku ist recyclebar. Im Lieferumfang sind Alkaline Batterien enthalten. Die Batterien sind nicht wieder aufladbar. Entsorgen Sie Ihre leeren Batterien/Akkus nicht im Hausmüll. Entsorgen Sie die Batterien gemäß den geltenden Vorschriften bei den dafür vorgesehenen Sammelstellen.

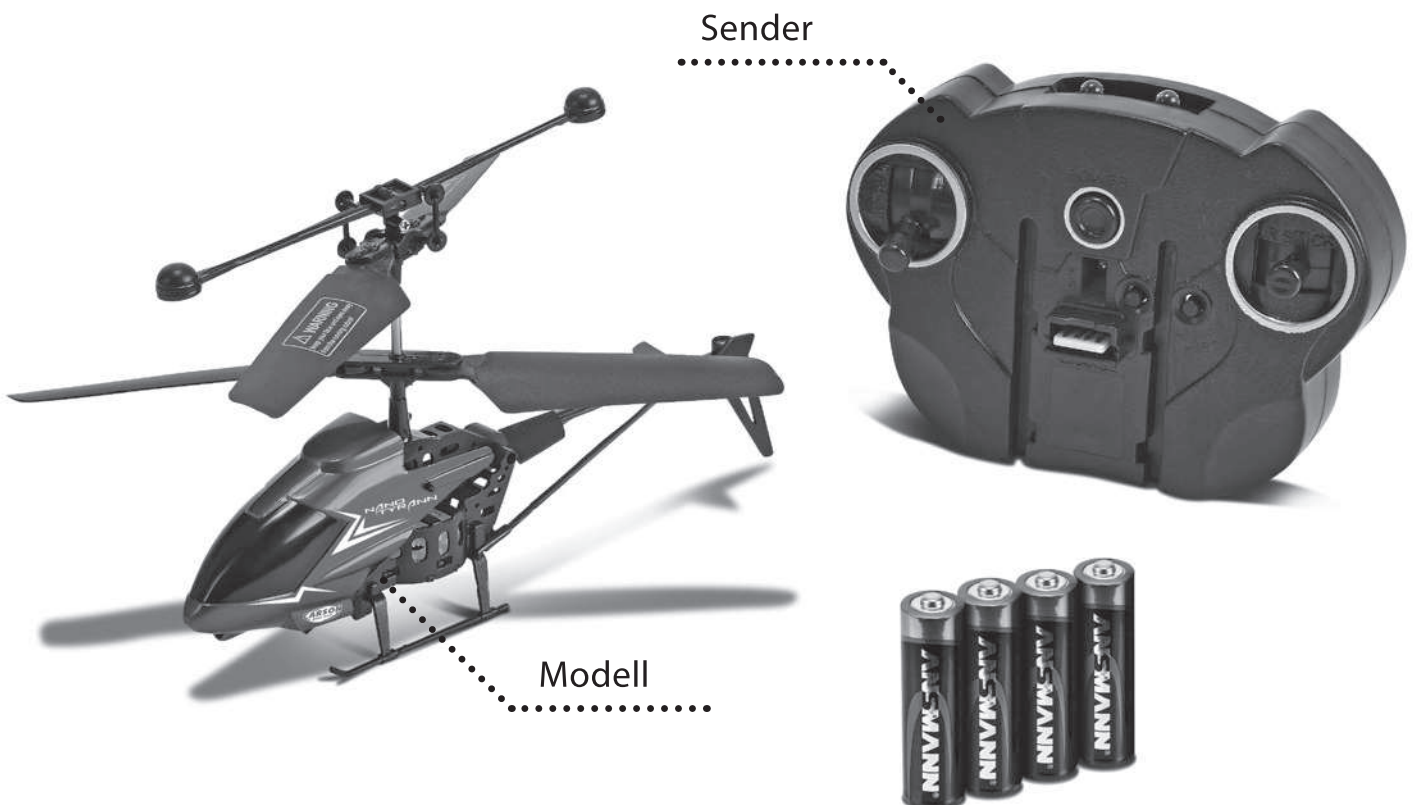
Inhalt

Vorwort.....	2	Ground Effect	17
Lieferumfang	4	Vorbereitungen: Lademodus +	
Sicherheitsanweisungen.....	5	Hinweise.....	17
Der Helikopter mit mehr Funktionen	13	LiPo Flug-Akku laden	18
RC-Funktionen des Helikopters	14	Flugbetrieb.....	19
Technische Daten	15	Freiflugtraining.....	20
Hinweise zur Steuerung	16	Fehlersuche.....	21

Stand: August 2014

Lieferumfang

- Flugfertig aufgebautes Modell
- Infrarot 2-Kanal-Handsender
- LiPo Akku 3,7 V/ 90 mAh
- Ladegerät im Sender
- Gyro-Elektronik
- Bedienungsanleitung
- 4 Batterien
- Ersatzrotorblätter



Sicherheitsbestimmungen

Allgemein

- Lesen Sie die Bedienungsanleitung sorgfältig durch und bewahren Sie sie zum Nachlesen auf.
- Machen Sie sich insbesondere mit den Hinweisen zum Flugbetrieb vertraut.

Dieses Modell ist kein Spielzeug!

- Funkferngesteuerte Modelle sind kein Spielzeug, Ihre Bedienung muss schrittweise erlernt werden.
- Kinder unter 14 Jahren dürfen das Modell nur unter Aufsicht von Erwachsenen in Betrieb nehmen.

Das Fliegen von ferngesteuerten Modellhubschraubern ist ein faszinierendes Hobby, das jedoch mit der nötigen Vorsicht und Rücksichtnahme betrieben werden muss.

Ein ferngesteuerter Modellhubschrauber kann in einem unkontrollierten Flugzustand erhebliche Beschädigungen und Verletzungen verursachen, für die Sie als Betreiber haftbar sind.

Als Hersteller und Vertreiber des Modells haben wir keinen Einfluss auf den korrekten Umgang und die korrekte Bedienung des Modells.

Vergewissern Sie sich bei Ihrer

Versicherung, ob Sie beim Ausüben Ihres Hobbys versichert sind, bzw. schließen Sie eine spezielle Modellflugversicherung ab. Kontaktadresse ist hierfür der Deutsche Modellfliegerverband e.V. Rochusstr. 104 – 106, 53123 Bonn.

Nur ein gut gewartetes Modell funktioniert auch korrekt. Benutzen Sie nur Originalersatzteile und improvisieren Sie nicht mit unsachgemäßen Teilen.

Es liegt in der Verantwortung des Benutzers, sich zu versichern, dass das Modell einwandfrei funktioniert, und alle Muttern, Bolzen und Schrauben angezogen sind.

Bewahren Sie das Modell außerhalb der Reichweite von Kleinkindern auf. Diese könnten das Modell unabsichtlich in Betrieb setzen und sich so Verletzungen zufügen oder Akkus und Kleinteile in den Mund nehmen und verschlucken.

Fliegen Sie niemals, ohne sich von den folgenden Punkten überzeugt zu haben:

- Achten Sie auf sichtbare Beschädigungen an Modell, Fernsteuerung, Ladegerät, und Lithium-Polymer Akku.
- Prüfen Sie alle Schraub- und Steckverbindungen auf exakten und festen Sitz.
- Der Flug-Akku muss voll ständig geladen sein und die richtige Spannung aufweisen. Verwenden Sie nur neue/frische Batterien für den Sender.
- Überprüfen Sie das ordnungsgemäße Ansprechen der Servos auf die Steuersignale.
- Überprüfen Sie vor dem Start die Funkreichweite.

Flugbetrieb

Das Modell ist für Indoor-Flüge konzipiert, da das geringe Eigengewicht und die bauartbedingt un stabile Fluglage das Modell sehr empfindlich gegen Luftbewegungen machen.

Zudem sind die Komponenten nicht staub- und feuchtigkeitsgeschützt.

Sonneneinstrahlung stört die Übertragung vom Sender zum Modell.

Daher nur in geschlossenen Räumen fliegen!

Fliegen Sie nicht länger als eine Akkuladung!

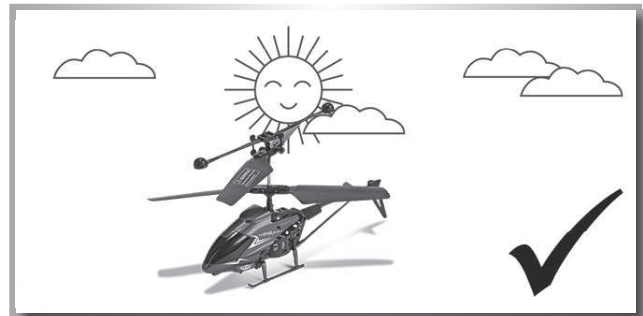
Danach müssen Sie den Motor mindestens 5 Minuten abkühlen lassen.

Laden Sie dann den Akku nach. Tiefentladung ist unbedingt zu vermeiden.

Achten Sie auf Ladezustandsanzeige Ihres Senders

- Mit halbleeren Akkus, Batterien können Sie die Kontrolle über das Modell verlieren.
- Mischen Sie im Sender niemals volle Akkus/Batterien mit halbleeren oder Akkus unterschiedlicher Kapazität.
- Versuchen Sie nie, Trockenbatterien zu laden (nur Akkus sind aufladbar).

Wenn die blaue LED am Sender blinkt, Batterien/Akkus sofort durch neue/frisch geladene ersetzen.



Fliegen Sie nur in geschlossenen Räumen

- Mit einem Freiraum von mindestens 3 m in alle Richtungen
- Ohne stehende (Möbel) oder bewegte Hindernisse (Personen, Tiere)
- In Räumen ohne Zugluft

Fliegen Sie nicht

- Wenn Sie übermüdet oder anderweitig in Ihrer Reaktionsfähigkeit beeinträchtigt sind.
- In der Nähe von Hindernissen wie Gebäuden, Möbeln, Personen und Tieren.
- Auf öffentlichen Verkehrsflächen.



Besonderheiten von IR-Fernsteuerungen:

Infrarot-Fernsteuerungen (IR) arbeiten mit Licht einer besonderen Wellenlänge. Der Empfänger reagiert auf Lichtsignale der Fernsteuerung und daher dürfen IR-Modelle nur in geschlossenen Räumen benutzt werden.

Im Außenbereich können Sonnenstrahlen Störungen hervorrufen!

Je nach Lichtverhältnissen haben IR-Fernsteuerungen eine Reichweite bis zu 9 Meter.

Zur Gewährleistung der optimalen Infrarot-Funktion, das Modell keinem direktem Sonnenlicht oder grellen Lichtern aussetzen!

Rotor

- Beschädigte Rotorblätter müssen ausgetauscht werden! Unterlassen Sie Reparaturversuche!
- Halten Sie sich von den Rotoren fern, sobald der Akku angeschlossen ist.
- Vermeiden Sie den Aufenthalt in der Rotationsebene der Rotoren.

Betreiben Sie das Modell nicht im Sitzen, um bei Bedarf schnell aus dem Gefahrenbereich gelangen zu können.

Ziehen Sie die Halteschrauben der Rotorblätter nur so fest an, dass diese sich im Betrieb durch die Fliehkraft von selbst um 180° zueinander ausrichten können.

Verwenden Sie ausschließlich das im Sender enthaltene Ladegerät

- Sorgen Sie für ausreichende Belüftung während des Ladens.
- Lassen Sie das Modell während des Ladevorganges niemals unbeaufsichtigt.
- Achten Sie beim Laden der Akkus auf die richtige Polarität.

Setzen Sie den Sender, die Akkus und das Modell niemals widrigen Umgebungsbedingungen aus!

Diese sind z. B.:

- Nässe, zu hohe Luftfeuchtigkeit (> 75 % rel., kondensierend). Fassen Sie das Ladegerät auch nicht mit nassen Händen an.
- Betreiben Sie das Modell niemals gleich dann, wenn es von einer kalten in eine warme Umgebung gebracht wird. Das dabei entstehende Kondenswasser kann das Gerät zerstören. Lassen Sie das Gerät unverbunden auf Temperatur kommen.
- Staub und brennbare Gase, Dämpfe oder Lösungsmittel, Benzine
- Zu hohe Umgebungstemperaturen (> ca. +40°C), direkte Sonneneinstrahlung
- Offenes Feuer, Zündquellen
- Mechanische Belastungen wie Stöße, Vibrationen
- Starke Verschmutzung
- Starke elektromagnetische Felder (Motoren oder Transformatoren) bzw. elektrostatische Feldern (Aufladungen)
- Sendeanlagen (Funktelefone, Sendeanlagen für Modellbau usw.) Die einfallende Senderabstrahlung kann zur Störung des Ladebetriebs bzw. zur Zerstörung des Ladegerätes und damit auch des Akkus führen.

Lassen Sie das Modell zwischen den Ladevorgängen abkühlen. Trennen Sie das Ladekabel vom Netz, wenn der Ladevorgang beendet ist.

Ein defektes Ladegerät darf nicht mehr verwendet werden.

Wenn anzunehmen ist, daß das Gerät defekt ist, also wenn

- Das Gerät sichtbare Beschädigungen aufweist
- Das Gerät nicht mehr arbeitet und
- Nach längerer Lagerung unter ungünstigen Verhältnissen oder
- Nach schweren Transportbeanspruchungen, dann ist es umgehend außer Betrieb zu setzen und gegen unbeabsichtigten Betrieb zu sichern.

Entsorgen Sie das unbrauchbar gewordene (irreparable) Ladegerät gemäß den geltenden gesetzlichen Vorschriften.

Aus Sicherheits- und Zulassungsgründen (CE) ist das eigenmächtige Umbauen und/oder Verändern des Ladegerätes nicht gestattet.

Lithium-Polymer Akku

Verwenden Sie den beigefügten Akku ausschließlich für dieses Modell.

- Akku nicht überladen oder tiefentladen! Beides kann zum Austreten von Elektrolyten und zur Selbstentzündung führen.
- Mischen Sie niemals volle mit halbleeren Akkus/Batterien oder Akkus unterschiedlicher Kapazität.

- Laden Sie den LiPo-Akku mindestens alle 6 Monate, um Tiefentladung zu verhindern.
- Ziehen Sie den geladenen Akku vom Ladegerät ab, um eine Selbstentladung zu vermeiden.

Defekte/nicht mehr aufladbare Akkus sind dem Sondermüll (Sammelstellen) zuzuführen. Eine Entsorgung über den Hausmüll ist untersagt!

Die Akkus/Batterien dürfen nicht

- In Flüssigkeit getaucht
- Ins Feuer geworfen oder hohen Temperaturen sowie
- Mechanischen Belastungen ausgesetzt oder
- Auseinandergenommen/beschädigt werden
- Kurzgeschlossen werden.

Wenn Sie während des Gebrauchs, der

Ladung, oder der Lagerung des Akkus einen Geruch wahrnehmen, eine Verfärbung, übermäßige Erhitzung, eine Deformation oder andere Auffälligkeiten bemerken:

- Stecken Sie den Akku vom Ladegerät ab
- Trennen Sie den Akku vom Verbraucher
- Benutzen Sie den Akku nicht mehr.

Wenn Elektrolyt ausläuft

- Vermeiden Sie den Kontakt mit Augen und Haut!
- Waschen Sie die betroffenen Stellen sofort mit klarem Wasser ab und
- Suchen Sie einen Arzt auf.

Hinweis

- Trocken-Batterien sind nicht wiederaufladbar.
- Wiederaufladbare Akkus müssen vor dem Aufladen aus dem Sender genommen werden.
- Laden nur unter Aufsicht eines Erwachsenen.
- Akkus/Batterien nur mit dem richtigen Pol einlegen.
- Leere Batterien/Akkus immer nach Gebrauch aus dem Modell entfernen.
- Die Anschlusskabel dürfen nicht kurzgeschlossen werden.
- Bitte überprüfen Sie regelmäßig die Elektronik oder Akkus, Ladegerät, Anschlussstecker, Kabel, Gehäuse und andere Teile auf Schäden.

Sicherheitshinweise für Lithium-Polymer-Akkumulatoren

1. Der Akku darf weder auseinandergebaut noch umgebaut werden.
2. Verwenden Sie den Akku nicht in der Nähe von Feuer, Öfen oder anderen beheizten Stellen.
3. Tauchen Sie den Akku nicht in Wasser oder setzen ihn anderer Feuchtigkeit aus.
4. Laden Sie den Akku nicht in der Nähe von Feuer oder unter direkter Sonneneinstrahlung auf.
5. Verwenden Sie nur das spezifizierte Ladegerät und befolgen Sie die Ladehinweise.
6. Treiben Sie keine Nägel in den Akku, traktieren ihn mit einem Hammer oder treten auf ihn.
7. Setzen Sie den Akku keinem äußeren Druck aus oder werfen ihn.
8. Verwenden Sie keine beschädigten oder deformierten Akkus.
9. Löten Sie nicht direkt am Akku.
10. Den Akku weder verpolen noch zu stark entladen.
11. Achten Sie beim Laden und Entladen auf die richtige Polarität.
12. Verbinden Sie den Akku nicht mit einer Steckdose oder dem Zigarettenanzünder im Auto.
13. Verwenden Sie den Akku nur für Geräte, die auch dafür vorgesehen sind.
14. Vermeiden Sie direkten Kontakt mit undichten Akkus.
15. Halten Sie den Akku von Kleinkindern fern.

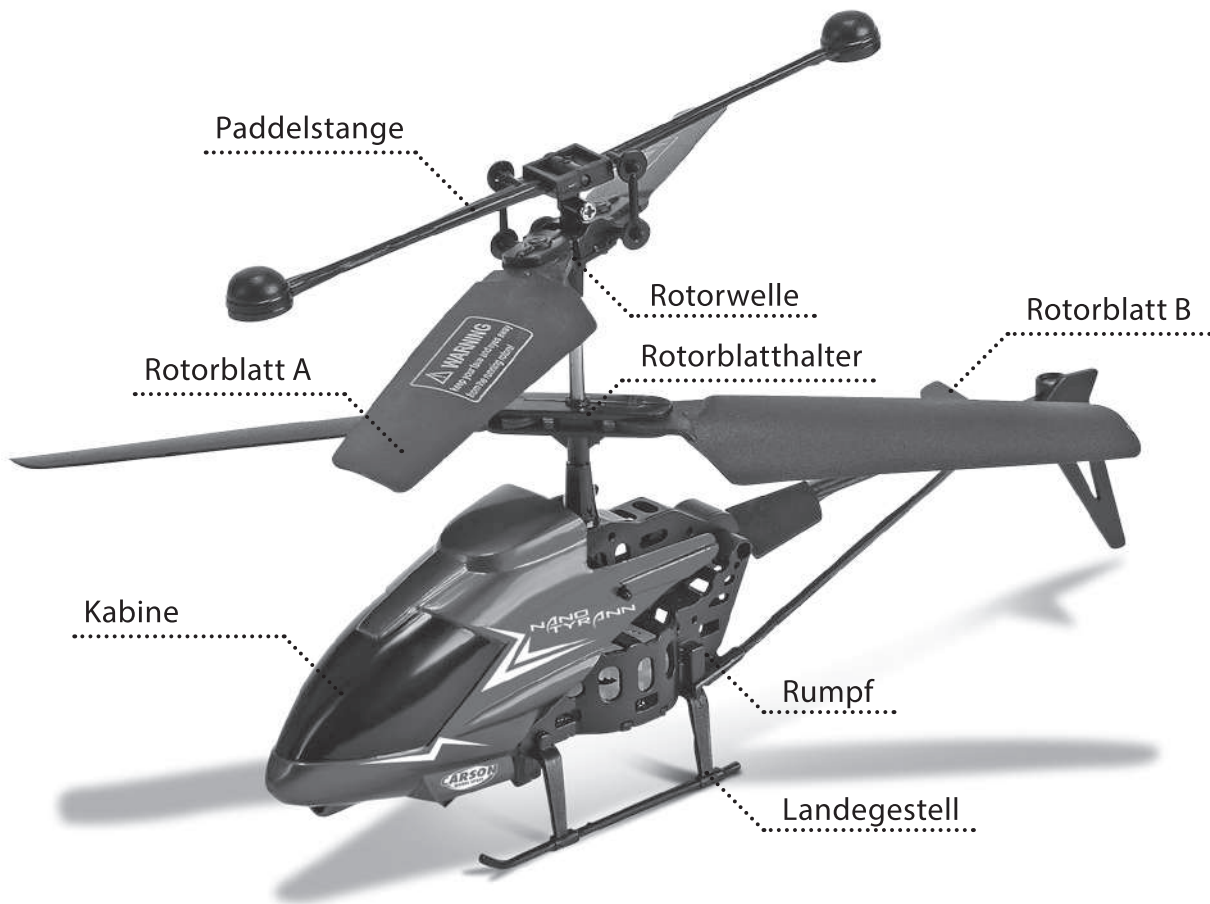
16. Laden Sie den Akku nicht länger als angegeben auf.
17. Platzieren Sie den Akku nicht in einer Mikrowelle oder einem Druckbehälter.
18. Verwenden Sie keine undichten Akkus in der Nähe von offenen Feuerstellen.
19. Setzen Sie den Akku keiner direkten Sonneneinstrahlung aus oder verwenden ihn unter dieser (oder im erhitzten Auto).
20. Verwenden Sie den Akku nicht in Umgebungen, in denen sich statische Elektrizität bildet oder bilden kann (mehr als 64 V), da dadurch der Schutzkreislauf beschädigt werden kann.
21. Der Akku kann innerhalb einer Temperaturspanne von 0°C bis 45°C geladen werden. Vermeiden Sie einen Ladevorgang außerhalb der vorgegebenen Spanne.
22. Sollte der Akku vor dem ersten Gebrauch Rost aufweisen, verdächtig riechen oder auf andere Weise ungewöhnlich erscheinen, verwenden Sie ihn nicht und bringen Sie ihn zurück in das Geschäft, in dem Sie ihn gekauft haben.
23. Wenn Kinder den Akku verwenden, sollten sie vorab von ihren Eltern über den richtigen Gebrauch laut Bedienungsanleitung belehrt werden. Achten Sie darauf, dass sich die Kinder an Ihre Anweisungen halten.
24. Halten Sie den Akku von Kindern fern und achten Sie darauf, dass diese den Akku nicht aus dem Ladegerät entfernen können.
25. Sollte etwas von der im Akku enthaltenen Chemikalie auf Haut oder Kleidung kommen, waschen Sie diese umgehend mit klarem Wasser ab, um Hautreizungen zu vermeiden.
26. Laden Sie den Akku niemals auf einem Teppichboden, da dies zu Bränden führen kann.
27. Verwenden Sie den Akku nicht für nicht spezifiziertes Equipment oder andere Zwecke.
28. Berühren Sie den Akku nicht, wenn dieser undicht ist. Wenn Sie den Akku anfassen, sollten Sie Ihre Hände sofort waschen.
29. Verwenden Sie keine Akkus, die aufgequollen oder beschädigt sind.
30. Laden Sie den Akku niemals unbeaufsichtigt.

Der Helikopter mit mehr Funktionen

Kein Schrauben und Basteln mehr!!! Der Spaß beginnt sofort aus der Packung. Schon nach kurzer Zeit wird aus dir ein richtiger Heli-Pilot! Durch die Doppelrotor-Funktion (koaxial) fliegt das Modell extrem eigenstabil und benötigt dadurch keinen Heck rotor. Der Betrieb des Helis ist ausschließlich für geschlossene Räume ausgelegt. Mit dem mitgelieferten Lithium Polymer Akku sind Flugzeiten von bis zu 8 Minuten zu erreichen.

Features:

- Extrem stabile Flugeigenschaften
- Komplett flugfertig aufgebaut
- Mit 2-Kanal Infrarot Fernsteueranlage
- Inkl. Gyro (Stabilisations-Funktion)
- Inkl. LiPo Akku 3,7 V/ 90 mAh



RC-Funktionen des Helikopters

Die folgenden Funktionen werden über die zwei Fernsteuerhebel des Hand Senders kontrolliert.

Gas-Funktion (Steigen/Sinken - nach vorne)

Die Gas-Funktion steuert die Flughöhe dieses Modellhubschraubers über eine gemeinsame Drehzahländerung der beiden Rotoren. Die Steuerung erfolgt mit dem linken Steuerhebel. Dazu wird dieser stufenlos nach vorne und hinten bewegt.

Im Gegensatz zur anderen Steuerfunktionen federt dieser Hebel nicht wieder in die Mittelstellung zurück. Ist der Steuerknüppel ganz nach hinten gezogen, sind die Motoren aus und die Rotoren stehen. Wenn der Steuerhebel nach vorne geschoben wird, laufen die Motoren an und die Rotoren laufen je nach Hebelstellung mit gleicher, zunehmender Drehzahl.

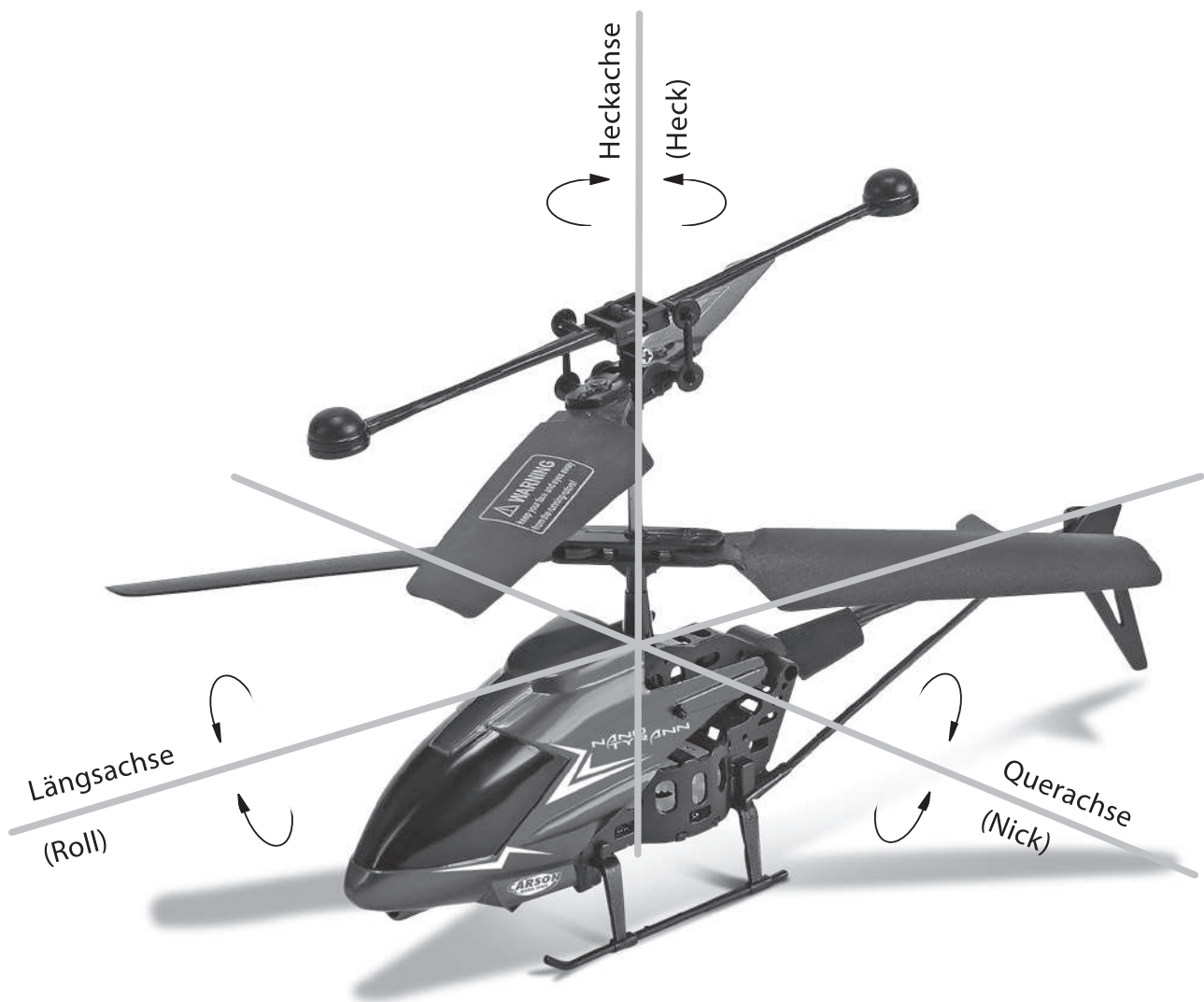
In der Mittelstellung des Steuerhebels sollte der Hubschrauber auf einer Höhe schweben. Das Modell fliegt immer konstant vorwärts.

Heckrotor-Funktion (Links/Rechts fliegen)

Die Heckrotor-Funktion bewirkt eine Drehung des Modells um die Hochachse. Da der Hubschrauber zwei gegenläufige Rotoren besitzt, entsteht bei gleicher Drehzahl der Rotoren kein Drehmoment um die Hochachse (Rotorwelle). Der Hubschrauber benötigt daher auch keinen Heckrotor zur Stabilisierung. Um das Modell um die Hochachse (Rotorwelle) drehen zu können, müssen die Rotoren mit leicht unterschiedlichen Drehzahlen laufen. Das resultierende Drehmoment leitet die Drehung ein.

Bei geringerer Drehzahl des Steuerrotors gegenüber dem Tragrotor ist das Drehmoment des Tragrotors höher, der Heli dreht sich in Drehrichtung des Steuerrotors um die Hochachse. Bei höherer Drehzahl des Steuerrotors ist das Drehmoment des Tragrotors geringer als das des Steuerrotors, der Heli dreht in Richtung des Tragrotors.

Die Steuerung der Heck-Funktion erfolgt mit dem rechten Steuerhebel. Wird der Hebel nach links bewegt, dreht sich die Rumpfspitze nach links. Steuern Sie nach rechts, dreht sich die Rumpfspitze ebenfalls nach rechts.



Technische Daten

Hauptrotordurchmesser 150 mm

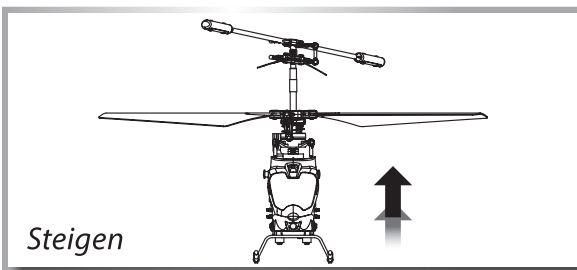
Länge 155 mm

Gewicht 20 g

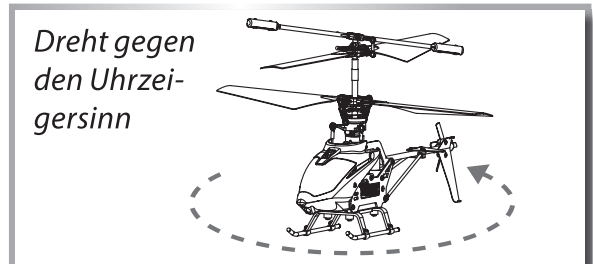
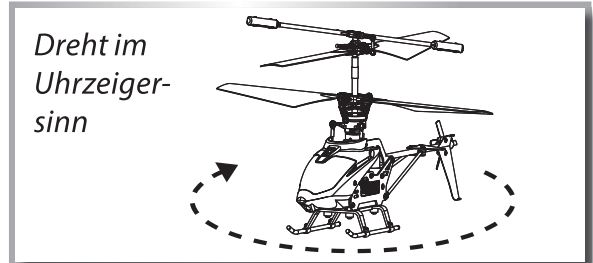
Hinweise zur Steuerung



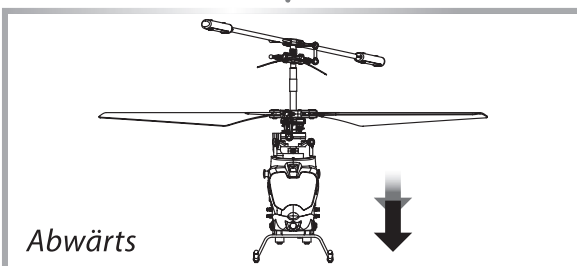
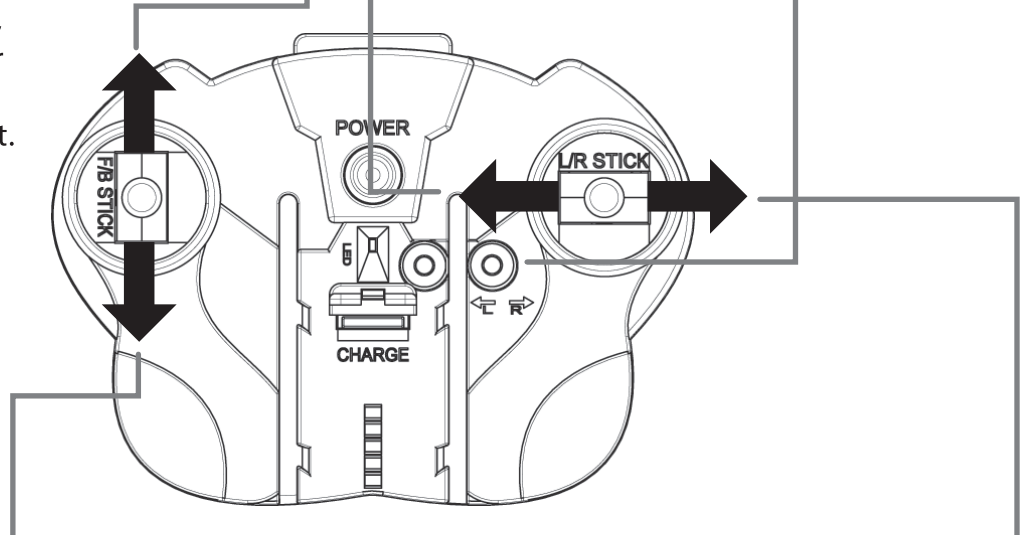
Drücken Sie den rechten Steuerknüppel seitwärts nach links, der Hubschrauber fliegt nach links.



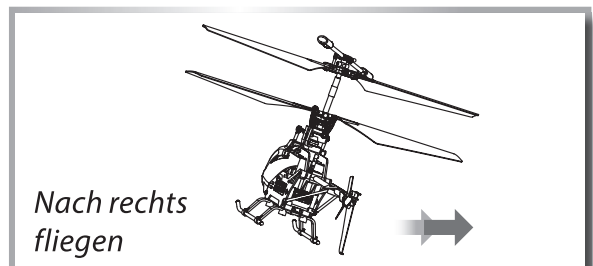
Wenn Sie den linken Hebel (Gas) hochschieben, läuft der Hauptrotor schneller und der Hubschrauber steigt.



Trimmung: Wenn der Helikopter in eine Richtung wegdreht, kann per Trimmung nachjustiert werden, so dass der Helikopter gerade fliegt.



Wenn Sie den linken Hebel (Gas) herunterziehen, reduziert sich die Geschwindigkeit der Hauptrotorblätter und der Hubschrauber sinkt.



Schieben Sie den Heckrotorfunktionshebel nach rechts, der Hubschrauber fliegt nach rechts.

Ground Effect

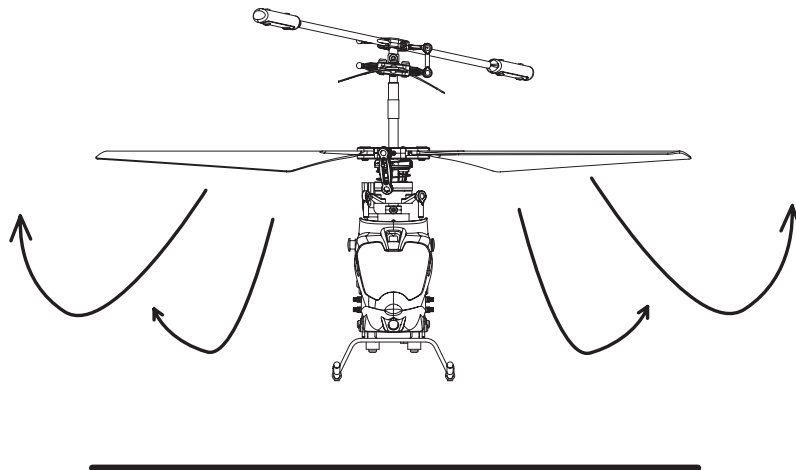
ACHTUNG!

Bis zu einer Höhe von ca. 30cm befindet sich das Modell im Einflussbereich der Luftverwirbelungen durch die eigenen Rotoren.

Dieser „Ground Effect“ erleichtert zum Einen das Abheben des Helikopters, da die von den Rotoren nach unten gedrückte Luft den Helikopter vom Boden abstößt.

In unmittelbarer Bodennähe kehrt sich dieser Effekt aber um, da nun die seitlich vom Helikopter wegstömende Luft einen Unterdruck erzeugt und das Modell sich förmlich am Boden ansaugt. Dies kann zu einem unsanften Aufsetzen führen.

Aus diesem Grund ist das Flugverhalten des Modells in geringer Höhe eher instabil. Wenn Ihnen das unruhige Flugverhalten Schwierigkeiten bereitet, steigern Sie die Flughöhe allmählich.

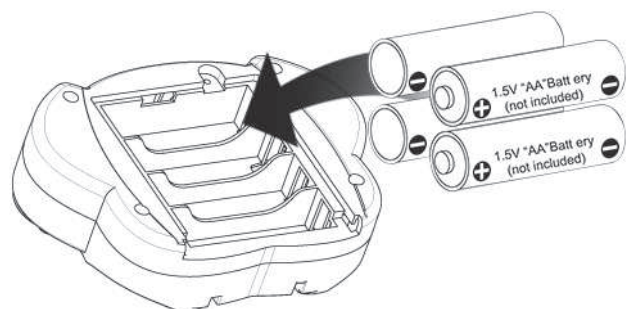


Vorbereitungen: Lademodus + Hinweise

1. Öffnen Sie die Batterieabdeckung.
2. Setzen Sie 4 Stück Batterien 1,5 V/ AA ein und achten Sie dabei auf die richtige Polarität.
3. Bitte keine unterschiedlichen Batterietypen verwenden.

ACHTUNG!

1. Die Batterien sorgfältig einsetzen.
2. Bitte keine alten und neuen Batterien gleichzeitig verwenden.



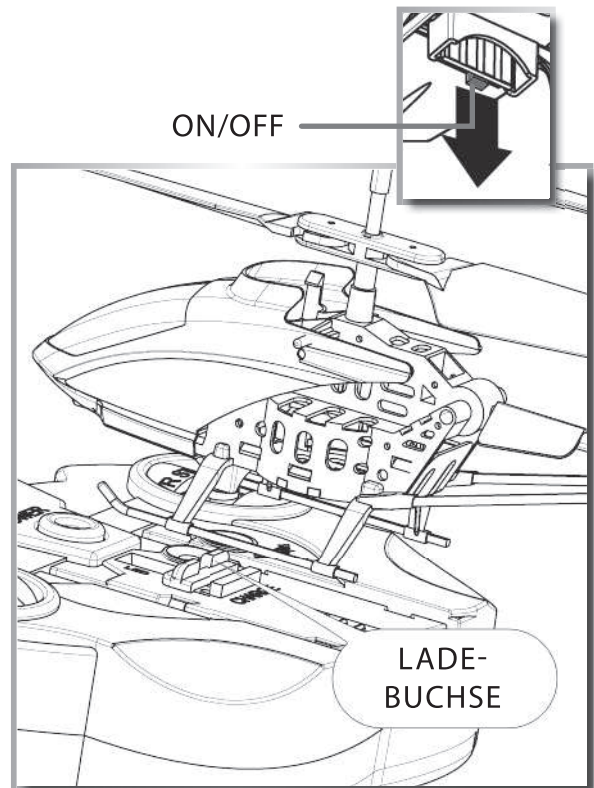
LiPo Flug-Akku laden

1. Schalten Sie den Hubschrauber aus.
2. Stecken Sie den Helikopter auf die Ladebuchse am Sender. Die Kontroll-LED leuchtet auf.
3. Wenn der Akku vollständig aufgeladen ist, erlischt die Kontroll-LED. Nun den Helikopter vom Ladeanschluss abziehen.

Hinweis:

Falls die LED blinkt, sind die Senderbatterien zu schwach. Tauschen sie diese mit frischen Batterien aus.

Während des Ladevorgangs das Modell nie unbeaufsichtigt lassen!!!



ACHTUNG!

Die Ladezeit kann bis zu 40 Minuten dauern.

Die Flugzeit beträgt ca. 6-8 Minuten.

Der Hubschrauber ist mit einem LiPo-Akku ausgestattet. Bitte beachten Sie auch die folgenden Warnungen und Sicherheitshinweise:

- Verwenden Sie die Batterie nicht in der Nähe einer Wärmequelle wie Feuer oder einer Heizung. Sonst kann es zu Schäden oder zur Explosion der Batterie kommen.
- Schlagen Sie die Batterie nicht auf harte Oberflächen.
- Tauchen Sie die Batterie nicht in Wasser, und bewahren Sie sie an einem kühlen, trockenen Ort auf.
- Das im Lieferumfang dieses Produkts enthaltene Ladegerät eignet sich nur zum Laden des Produkts.
- Demontieren Sie den Akku nicht.
- Lassen Sie den Akku während des Ladevorgangs niemals unbeaufsichtigt.

Flugbetrieb

Einschalten des Modells

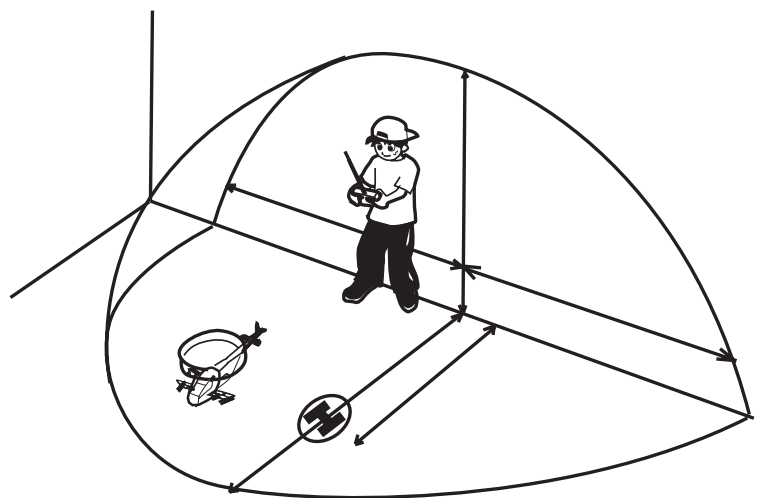
Sorgen Sie für ausreichend Platz, um erste Flugversuche zu unternehmen. Auch wenn der Indoor-Heli später auf engstem Raum geflogen werden kann, benötigen Sie ca. 3 m freien Raum in allen Richtungen um sich herum.

- Stellen Sie das Modell auf einen glatten und ebenen Untergrund, damit der Helikopter ungehindert gleiten und abheben kann.
- Stellen Sie den Hubschrauber ca. 2 m vor sich auf den Boden, das Heck zeigt in Ihre Richtung. Auf diese Weise entspricht die Reaktionsrichtung des Helikopters der Steuerrichtung.

- Nehmen Sie den linken Fernsteuerhebel (Pitch) ganz zurück.

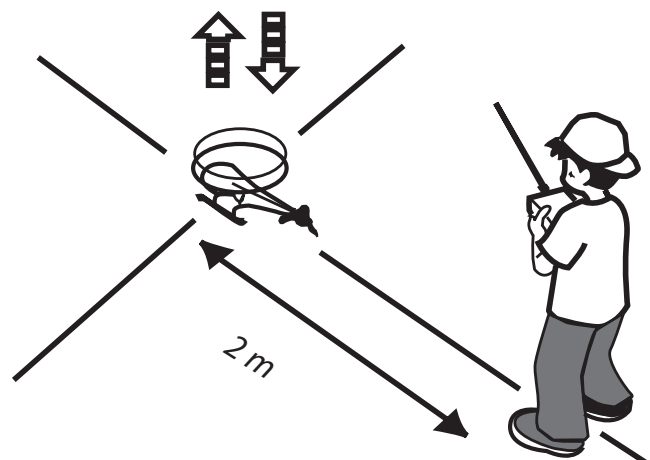
Achtung!

Erst den Sender einschalten. Danach das Modell.



Das Modell darf jetzt nicht bewegt werden!

- Nach einigen Sekunden ist das Modell startbereit.
- Bewegen Sie den linken Steuerhebel leicht nach vorne, bis das Modell gerade vom Boden abhebt.
- Ziehen Sie den Steuerhebel wieder langsam zurück, so dass das Modell sanft wieder landet.

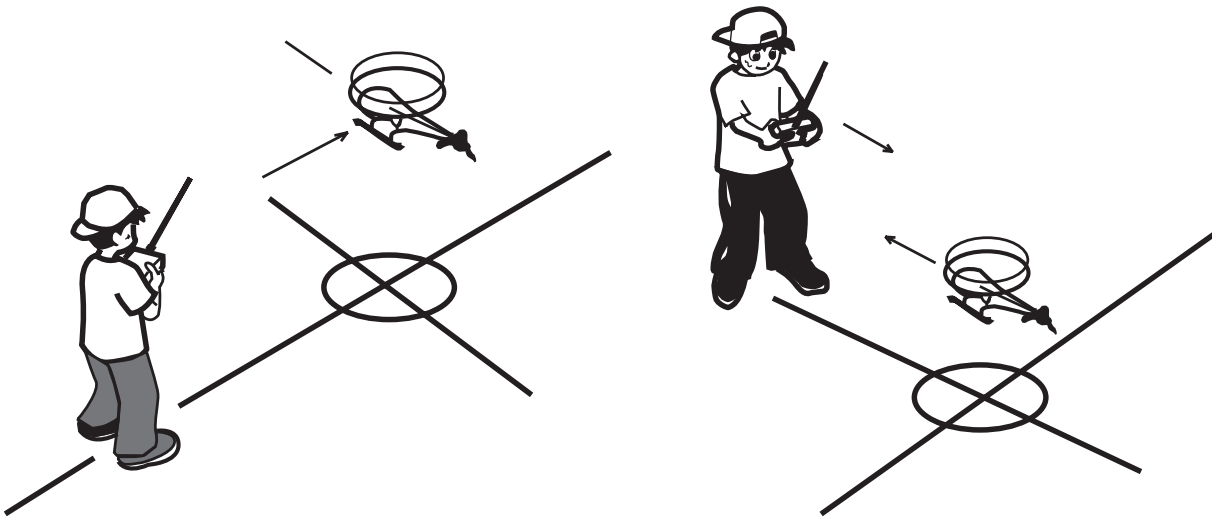


Bewegen Sie die Steuerung äußerst feinfühlig!

Freiflugtraining

Ab einer Flughöhe von ca. 2 m befindet sich der Heli nicht mehr im Einflussbereich der Luftverwirbelungen aus den eigenen Rotoren und die Fluglage wird stabiler.

Trainieren Sie die Beherrschung des Modells, lassen Sie es schweben, steigen, sinken, fliegen Sie Kurven.



- Wenn Sie sich sicher fühlen, stellen Sie sich seitlich zum Modell und üben Sie die Steuerung aus diesem Blickwinkel.
- Bzw. lassen Sie das Modell auf sich zu fliegen und steuern Sie in umgekehrter Richtung.
- Vermeiden Sie ruckartige Lastwechsel, da sich sonst oberer und unterer Rotor berühren könnten und das Modell abstürzt.
- Fliegen Sie das Modell immer vor sich oder lassen Sie es über sich kreisen. Wenn Sie das Modell hinter Ihrem Rücken fliegen lassen, könnten Sie die Orientierung verlieren und damit die Kontrolle über den Heli.

Versuchen Sie niemals, das Modell aus dem Flug zu fangen!

Fehlersuche

Problem	Ursache	Lösung
Das Modell bewegt sich nicht	Sender oder Modell sind nicht eingeschaltet	Schalten sie den Sender oder das Modell ein
	Batterien/Akkus sind schwach oder ganz entleert	Setzen Sie vollständig geladene Akkus oder frische Batterien ein
	Sonnenlicht oder intensive Lichteffekte	Betreiben Sie den Hubschrauber ohne Sonnenlicht
Motor dreht nicht	Motor ist defekt	Tauschen Sie den Motor aus
	Motor wird zu heiß	Lassen Sie den Motor auskühlen
Das Modell reagiert falsch auf die Steuerbefehle oder fliegt unruhig	Überprüfen Sie den Ladezustand von Sender- und Empfängerakkus	Setzen Sie vollständig geladene Akkus oder frische Batterien ein
Das Modell steigt nicht auf	Rotorblätter sind verbogen	Tauschen Sie die Rotorblätter aus
	Motor wird zu heiß	Lassen Sie den Motor abkühlen
	Akkus sind leer	Laden Sie den Akku
Das Modell vibriert heftig	Prüfen Sie, ob die Rotoren rund laufen	Tauschen Sie die Rotorblätter ggf. aus
	Prüfen Sie, ob das Modell korrekt ausbalanciert ist	Tauschen Sie die Rotorblätter ggf. aus
Das Heck lässt sich nicht stabilisieren	Ein oder mehrere Rotorblätter sind defekt	Ersetzen Sie ein oder beide Rotorblätter
	Unterer und oberer Rotorkreis laufen mit unterschiedlicher Reibung auf der Rotorwelle	Stellen Sie sicher, dass sich beide Rotorkreise leicht drehen lassen
	Die Rotationsgeschwindigkeit des oberen und unteren Rotorkreises ist ungleichmäßig	Korrigieren Sie die Trimmung am Sender

Dear Customer

We congratulate you for buying this CARSON product, which is designed using state of the art technology.

According to our policy of steady development and improvement of our products, we reserve the right to make changes in specifications concerning equipment, materials and design of this product at any time without notice.

No liability can be accepted for any minor differences between your product and data or images contained in these instructions.

This manual forms part of this product. Should you ignore the operating and safety instructions, the warranty will be void.

Keep this guide for future reference.

Limited warranty

This product is warranted by CARSON against manufacturing defects in materials and workmanship under normal use for 24 months from the date of purchase from authorised franchisees and dealers. In the event of a product defect during the warranty period, return the product along with your receipt as proof of purchase to any CARSON store.

CARSON will, at its option, unless otherwise provided by law:

(a) Correct the defect by repairing the product without charging for parts and labour

(b) Replace the product with one of the same or similar design; or

(c) Refund the purchase price.

All replaced parts and products, and products on which a refund is made, become the property of CARSON. New or reconditioned parts and products may be used in the performance of warranty services.

Repaired or replaced parts and products are warranted for the remainder of the original warranty period. You will be charged for repair or replacement of the product made after the expiration of the warranty period.

Before using your new model carefully read these instructions!

The warranty does not cover:

- Damage or failure caused by or attributable to acts of God, abuse, accident, misuse, improper or abnormal usage, failure to follow instructions, improper installation or maintenance, alteration, lightning or other incidence of excess voltage or current;
- Any repairs other than those provided by a CARSON Authorised Service Facility;
- Consumables such as plug or cable;
- Cosmetic damage;
- Transportation, shipping or insurance costs; or
- Costs of product removal, installation, set-up service, adjustment or reinstallation.

This warranty gives you specific legal rights, and you may also have other rights which may vary according to the country of purchase.

GB

Declaration of conformity

Dickie-TAMIYA GmbH & Co. KG hereby declares that this product is in accordance with the basic requirements of the following European directives:

98/37EG and 89/336/EWG and other relevant regulations of guideline 1999/5/EG (R&TTE).

The original declaration of conformity can be obtained from the following address in Germany:

Dickie-Tamiya Modellbau GmbH & Co. KG • Werkstraße 1 • D-90765 Fürth • Germany



The meaning of the symbol on the product, packaging or instructions: Electronic devices are valuable products and should not be disposed of with the household waste when they reach the end of their

running time! Help us to protect the environment and respect our resources by handing this appliance over at the relevant recycling points.

We wish you good luck and a lot of fun flying your CARSON model!



Lipo



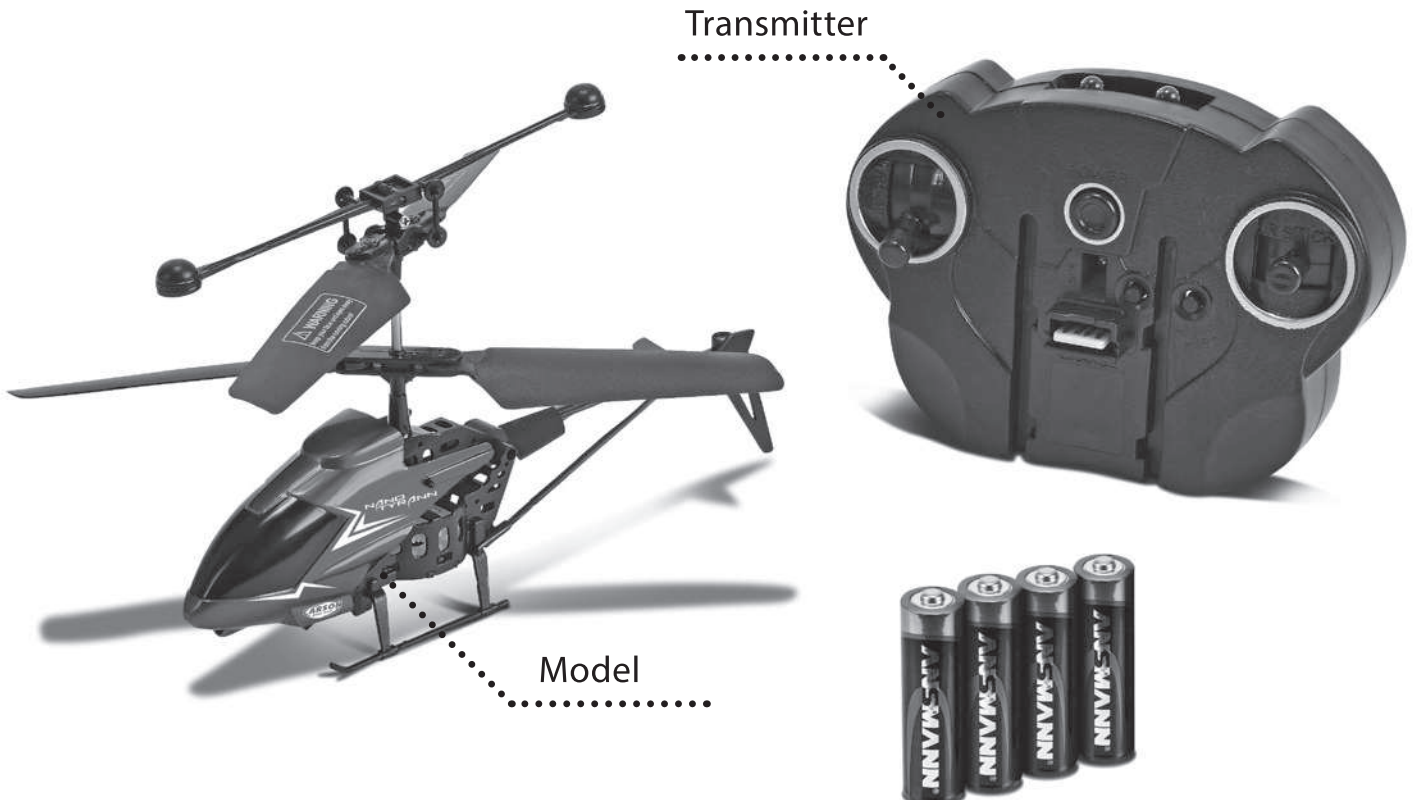
Included is a rechargeable LiPo battery (Lithium-Polymer). It is possible to recycle this battery. Included are Alkaline batteries. These batteries are not rechargeable. Batteries must not be placed in with the household refuse. Please dispose of the batteries, according to the actual law, by the designated recycling points.

Inhalt

Preface	22	Ground Effect	37
Included Items.....	24	Preparations:	
Safety Precautions	25	Charging Mode + Hints	37
The Helicopter with More Functions.....	33	Charging the LiPo Flight Battery	38
RC Functions of the Helicopter	34	Flight Operation	39
Technical Data	35	Free Flying Training	40
Advice for Control	36	Troubleshooting	41

Included Items

- Model built ready-to-fly
- 2-channel infrared remote control transmitter
- LiPo battery 3.7 V/ 90 mAh
- Charger inside transmitter
- Gyro electronic
- Operating manual
- 4 Batteries
- Replacement rotor blades



Safety Precautions

General

- Read the Operating Manual carefully and keep it for future reference.
- Make yourself familiar with all the instructions for flight operation.

This model is not a toy!

- This radio controlled model is not a toy. Learning how to control it correctly is a gradual process.
- Children under 14 years of age should be supervised by an adult.

If you are not yet proficient with model aircraft, we suggest you approach a more experienced model pilot or a model-making club about making your first flight attempts.

Flying a radio controlled helicopter is a fascinating hobby. However, it has to be practised with the necessary caution and respect. A radio controlled model can cause damage and injury in an uncontrolled flying mode, and the user is liable for any such incident.

As a manufacturer and distributor of the model, we are not responsible for

the correct handling and operation of the model.

Make sure that you have sufficient insurance cover when practising your hobby.

Only a well maintained model will function in a correct manner. Only use approved spare parts and never improvise with any unsuitable items.

It is the user's responsibility to ensure that the model is functioning correctly and that all nuts, bolts and screws are properly tightened.

Keep the model well beyond the reach of small children. They may unintentionally activate the model and cause themselves injury with it, or they may put batteries and small parts into their mouths and swallow or choke on them.

Never start flying before you have made sure of the following points:

- Pay attention to visible damage on the model, remote control, battery charger, and lithium-polymer battery.
- Ensure that the model is functioning correctly and that all nuts, bolts and screws are properly tightened
- The flight battery must be fully charged, with the correct voltage. Only use fresh new batteries for the transmitter.
- Make sure that all servos respond correctly to the signals of the transmitter.
- Always check the radio operation before starting the helicopter.

Flight operation

The model is primarily conceived for indoor flights since its own slight weight and instable flight position resulting from the construction type make it very susceptible to air movements.

Moreover the components are not dust- and moisture-proof. Sunlight disturbs the transmission from the transmitter to the model.

Therefor only fly indoors!

Do not fly any longer than one battery charging!

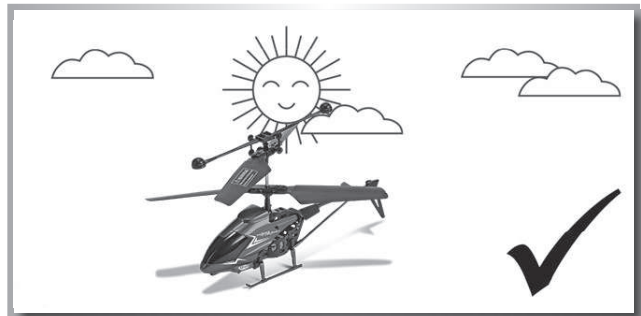
Afterwards the motor must cool down for at least 5 minutes.

Then recharge the battery. Avoid low discharge in any case.

Watch for the battery level indicator of your transmitter!

- If you use half-empty batteries you can lose the control of the model.
- Don't mix full and empty batteries or batteries of different Capacity in the transmitter.
- Never charge no rechargeable batteries(only batteries which are rechargeable).

If the blue LED on the transmitter flashes, batteries / rechargeable batteries immediately new / freshly charged replace.



Only fly only in closed rooms

- With a free space of at least 3 m in all directions
- Without standing (furniture) or moving obstacles (persons, animals)
- In rooms without air draught

Do not fly

- If you are overtired or your reactivity is impaired in any way.
- Keep away from roads, highways.
- Choose a sufficiently open & large area; it should be free of obstacles, as buildings, furniture, people and animals.



Characteristics of IR remote controls:

Infrared remote controls (IR) work with special light. The receiver receives light signals of the remote control and therefore IR models must be used only indoors.

Outdoor sunlight can cause disturbances! Depending upon lighting conditions IR remote controls have a range up to 9 meters.

To guarantee the optimum infrared function, do not expose the model to direct sunlight or glaring lights.

To guarantee the optimum infrared function, do not expose the model to direct sunlight or glaring lights.

Rotor

- Damaged rotor blades must be exchanged! Refrain from attempts at repair!
- Keep away from the rotors, as soon as the battery is connected.
- Avoid presence in the plane of rotation of the rotors.

Do not operate the model while seated, so that you can rapidly get out of the hazardous area if necessary.

Tighten the retaining bolts of the rotor blades only so much that in flight these can orient themselves by 180° to each other only with centrifugal force.

Only use the charger inside of your transmitter

- Make sure there is enough ventilation whilst charging.
- Never leave the model unattended during the charging process.
- When charging the batteries pay attention to the correct polarity.

Never subject the transmitter, the batteries and the model to adverse local conditions!

These are for instance:

- Wetness, too high air humidity (> 75% rel., condensing). Do not touch the battery charger with wet hands.
- Never operate the model right after it has been brought from cold into warm surroundings. The resulting condensation water can destroy the device. Permit the device to attain the ambient temperature while unconnected.
- Dust and inflammable gases, vapours or solvents, benzene
- Too high ambient temperatures (> about +40°C), direct solar radiation
- Open fire, ignition sources
- Mechanical stresses such as shocks, vibrations
- Strong contamination
- Strong electromagnetic fields (motors or transformers) or electrostatic fields (charges)
- Transmitters (radio telephones, transmitters for model building etc.). The transmitter radiation can lead to the malfunction of the charging operation or to the destruction of the battery charger and thereby also of the batteries.

Permit the model to cool down between charging operations. Disconnect the battery cable from the power when the charging operation is finished.

A defective battery charger may no longer be employed.

If it is assumed that the device is defective, i.e. if

- The device shows visible damage
- The device no longer works and
- After longer storage under unfavourable conditions or
- After severe transportation stress, then it should be made inoperative without delay and secured against unintentional operation.

Dispose of the unusable (irreparable) battery charger according to the prevailing statutory regulations.

For safety and registration reasons (CE), the arbitrary reconstruction and/or modification of the battery charger is not permitted.

Lithium-Polymer battery

Employ the enclosed battery exclusively for this model.

- Do not overload or exhaustively discharge the battery! Both can cause that electrolyte leaks out and lead to self-ignition.
- Never mix fully charged batteries with half-charged ones or batteries with different capacity.
- Charge the LiPo battery at least every six months in order to avoid low discharging.

- Remove the charged battery from the battery charger in order to avoid self-discharging.

At the end of its useful life, under various national/state and local laws, it may be illegal to dispose of this battery into the municipal waste stream. Check with your local solid waste officials for details in your area for recycling options or proper disposal.

The batteries/rechargeable batteries must not

- Be immersed in liquid
- Be thrown in the fire or subjected to high temperatures or
- Be exposed to mechanical stresses or
- Be taken apart or damaged
- Or be short-circuited.

If during operation or while charging or storing the battery you perceive

a noticeable smell, a discolouration, excessive heating or deformation or any other abnormality:

- Disconnect the battery from the battery charger
- Separate the battery from the consumer
- No longer employ the battery.

If electrolyte drains out

- Avoid contact with eyes and skin!
- Wash the affected locations immediately with clear water and
- Consult a physician.

Advice

- Non-rechargeable batteries are not to be recharged.
- Rechargeable batteries are to be removed from the transmitter before being charged.
- Rechargeable batteries are only to be charged under adult supervision.
- Batteries are to be inserted with the correct polarity.
- Exhausted batteries are to be removed from the model.
- The supply terminals are not to be short-circuited.
- Please examine regularly the electric or batteries, battery charger for any damage to their cord, plug, enclosure and other parts.

Lithium-Polymer battery safety instruction

1. Do not disassemble or reconstruct the battery.
2. Do not use the battery nearby fire, stove or heated places.
3. Do not immerse the battery in water or get it wet.
4. Do not charge the battery nearby fire or under the blazing sun.
5. Only use the specified charger and observe the charging requirements.
6. Do not drive a nail into the battery, strike it by hammer, or tread it.
7. Do not give the battery impact or fling it.
8. Do not use batteries with conspicuous damage or deformation.
9. Do not make direct soldering on the battery.
10. Do not reverse-charge or over-discharge the cell.
11. Do not reverse-charge or reverse-connect.
12. Do not connect the battery to the plug socket or car-cigaretteplug.
13. Do not use battery for unspecified equipment.
14. Do not touch a leaked battery directly.
15. Keep the battery away from babies.
16. Do not continue to charge the battery over specified time.
17. Do not place the battery into a microwave or high pressure container.
18. Do not use a leaked battery nearby fire.

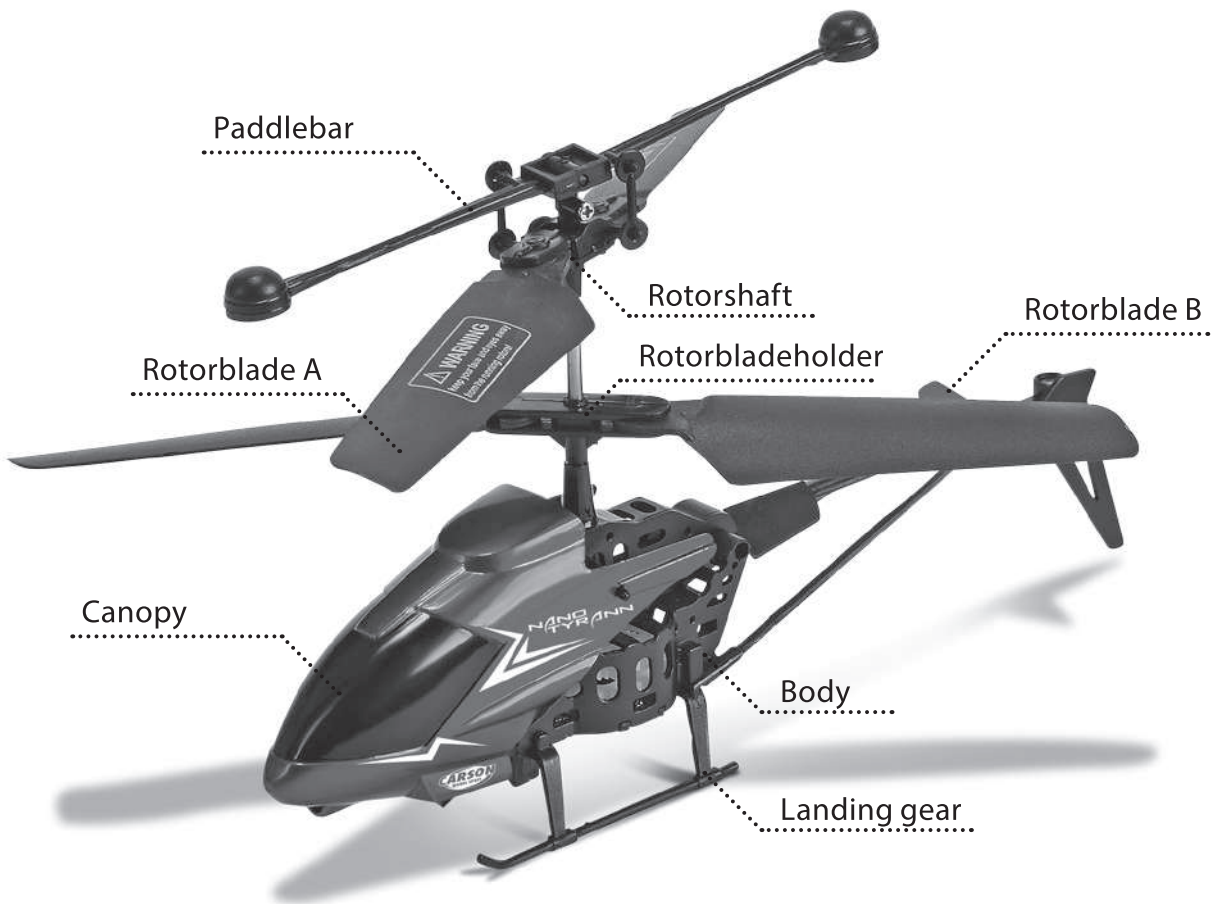
19. Do not use or leave the battery under the blazing sun (or heated car by sunshine).
20. Do not use the battery nearby a place where exists or generates static electricity (more than 64 V) which give damage to the protection circuit.
21. Charging temperature range is regulated from 0 degrees centigrade and 45 degrees centigrade. Do not charge the battery out of the recommended temperature range.
22. When the battery has rust, bad smell or something abnormal at first-time-using, do not use the equipment and bring the battery to the shop where it was bought.
23. In case children use the battery, their parents should teach them in advance, how to use the batteries according the manual with care. When children are using the batteries, pay attention they do that according to the manual.
24. Keep the battery out of the reach of children. And also pay attention the battery could not be taken out from the charger by little children.
25. If the skin or cloth is smeared with liquid from the battery, wash with fresh water immediately. It may cause inflammation of the skin.
26. Never charge the battery on a carpeted floor as this may cause fire.
27. Do not use the battery for equipment that is not specified nor for any other purposes.
28. Do not touch the battery if it is leaking. If you do touch the battery, you should wash your hands immediately.
29. Do not use any batteries that have swelled up or are damaged.
30. Never leave a charging battery unattended.

The Helicopter with More Functions

Completely preassembled, no construction required! Fun straight out of the box. With only a little training, you will soon be a real helicopter pilot! Control your helicopter using all four functions. The twin rotor design (coaxial) means that the model is extremely stable and doesn't require a rear rotor. This model is intended exclusively for indoor use. Approximate flight times of 8 minutes are possible with the enclosed Lithium polymer battery.

Features:

- Extremely stable flight behaviour
- Completely assembled Ready To Fly
- Including 2-channel infrared radio control
- + Gyro (stabilizing function)
- With LiPo battery 3.7 V/ 90 mAh



RC Functions of the Helicopter

The following functions are controlled with the two remote control levers of the portable transmitter.

Gas function (Ascend/descend - forward)

The gas function controls the flying height of this model helicopter over a common variation in speed of the two rotors. The control takes place with the left control lever. To do this, move it forwards and backwards in a continuously variable fashion.

Contrary to the other control functions this lever does not spring back into the middle position. If the control lever is totally drawn towards the back, then the motors are off and the rotors stand still. If the control lever is pushed forward then the motor starts running and the rotors run with increasing speed depending on the lever position.

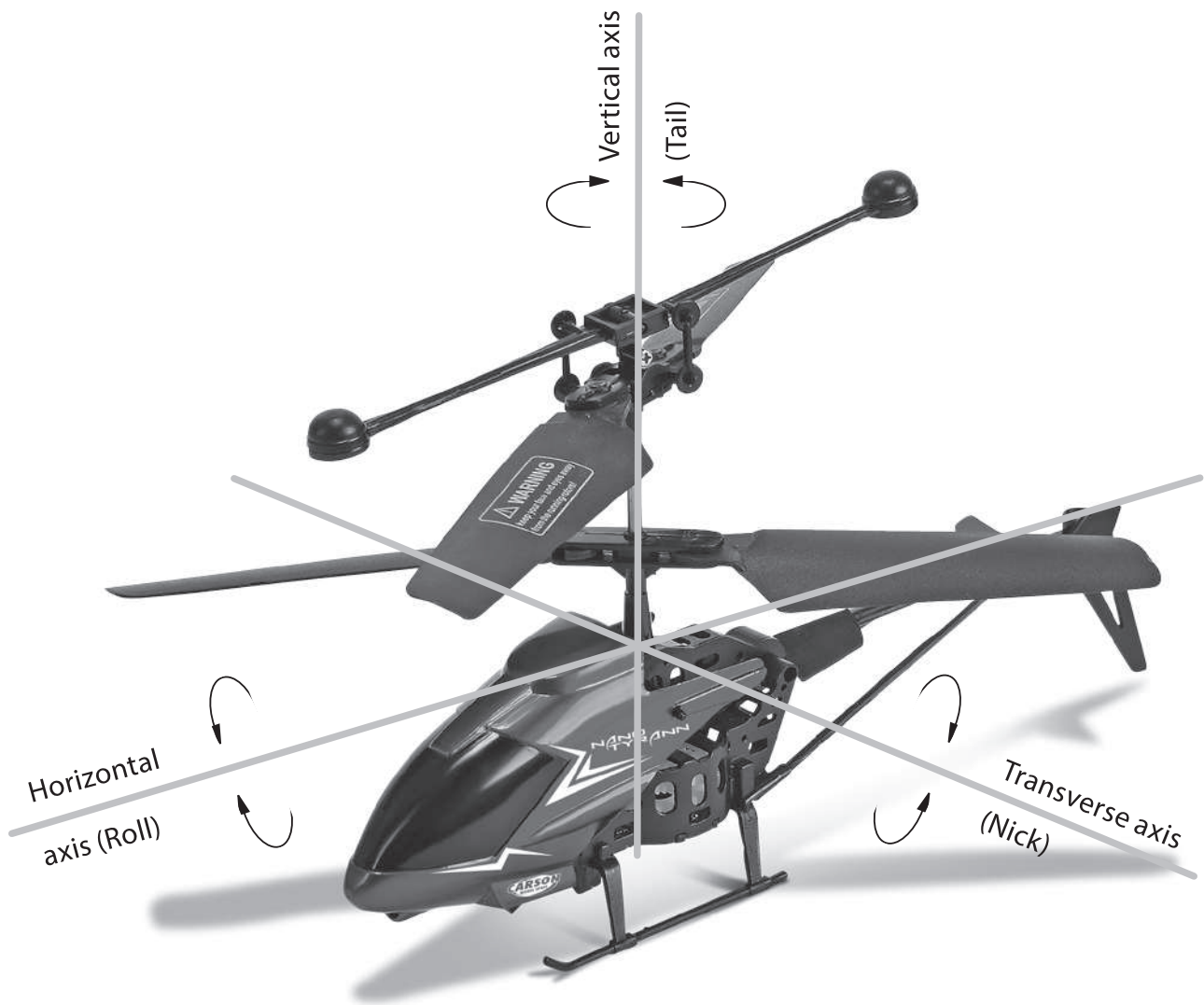
In the middle position of the control lever, the helicopter should hover at a fixed height. The model flies always forward.

Tail rotor function (left/right)

The tail rotor function causes a rotation of the model around the vertical axis. Since the helicopter has two opposed rotors, no torque ensues around the vertical axis at the same speed of the rotors (rotor shaft). The helicopter also therefore requires no tail rotor for stabilization. In order for the model to be able to rotate around the vertical axis (rotor shaft), the rotors must run at slightly different speeds. The resulting torque introduces the rotation.

At less speed of the steering rotor compared to the bearing rotor, the torque of the bearing rotor is greater, the helicopter turns around the vertical axis in the direction of rotation of the steering rotor. At higher speed of the steering rotor, the torque of the bearing rotor is less than that of the steering rotor and the helicopter turns in the direction of the bearing rotor.

The tail rotor function is controlled with the right control lever. If the lever is moved to the left, the tip of the fuselage turns to the left. If you move the lever to the right, the tip of the fuselage likewise turns to the right.



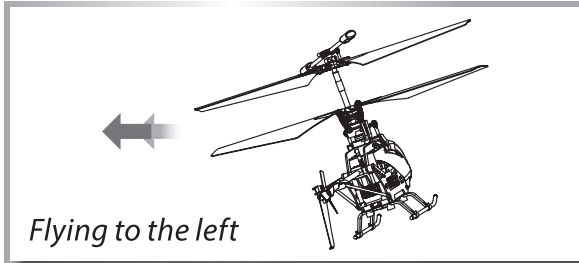
Technical Data

Principal rotor diameter 150 mm

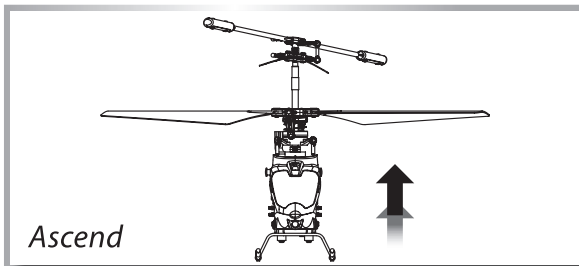
Length 155 mm

Weight 20 g

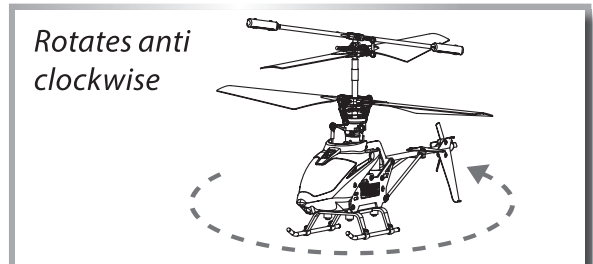
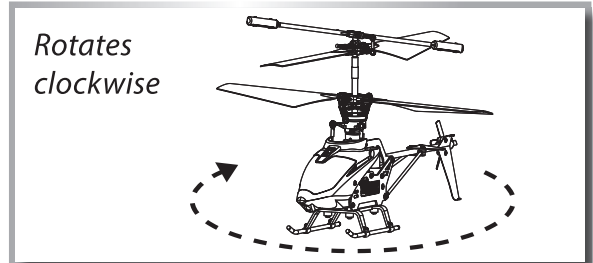
Advice for Control



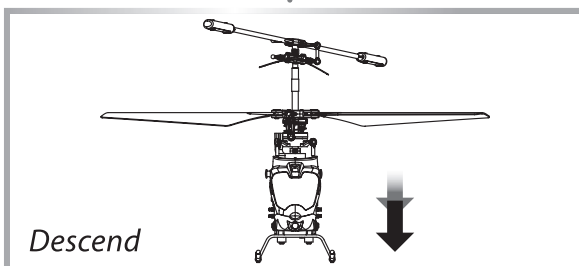
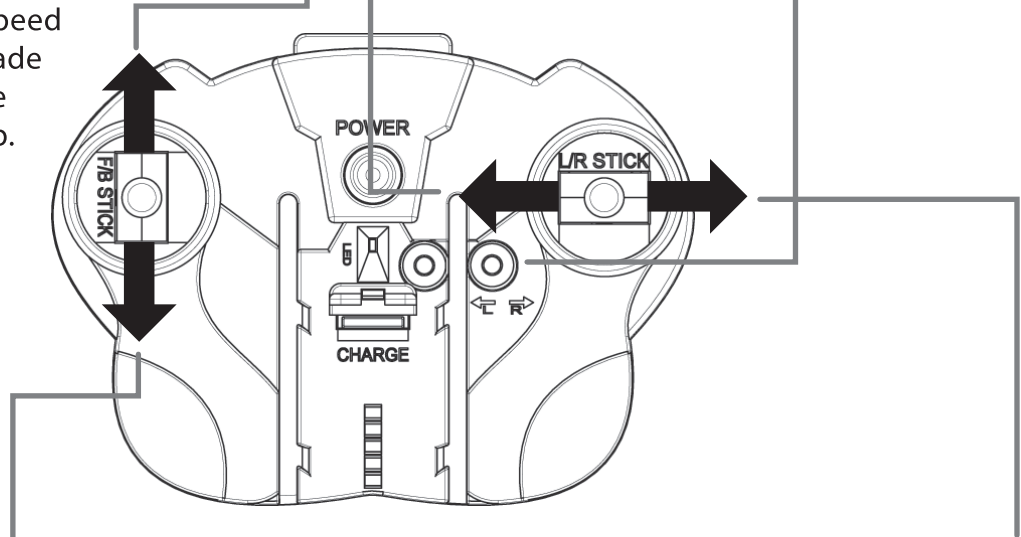
Push the right joystick sideways to the left, the helicopter flies left.



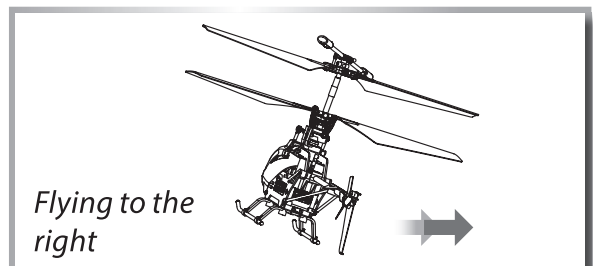
When you push up the left stick (throttle) the speed of the main rotor blade will increase and the helicopter will go up.



Trimming: If the helicopter rotates in one direction, you can adjust the trim, till the helicopter fly.



When you pull down the left stick (throttle), the speed of the main rotor blades will decrease and the helicopter will go down.



Push the tail rotor stick to the right, the helicopter flies right.

Ground Effect

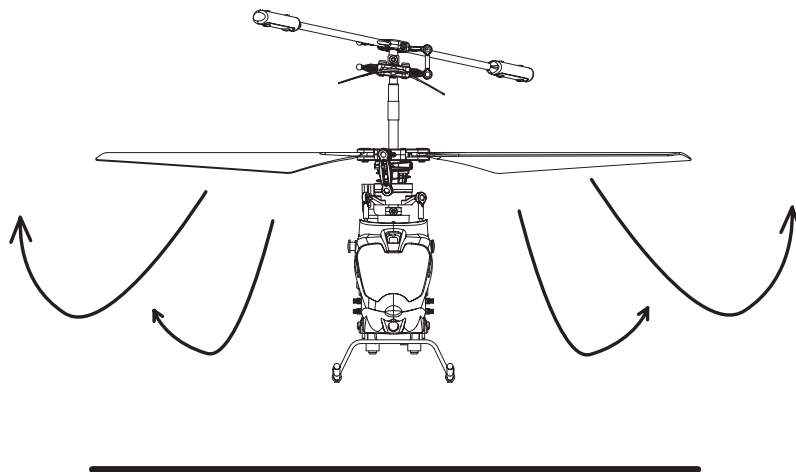
ATTENTION!

Up to a height of about 30 cm, the model is in the area of influence of the air turbulence caused by its own rotors.

On one hand, this "Ground Effect" facilitates the lift off of the helicopter since the air pressed downwards by the rotors of the helicopter helps lift the aircraft from the ground.

But in the immediate area this effect is reversed, since the air flowing away laterally from the helicopter creates an underpressure and the model is actually sucked back down towards the ground. This can lead to an ungentle landing.

For this reason the flight behaviour of the model at low heights is rather unstable. If the restless flight behaviour causes difficulties for you, increase the flying height by degrees.



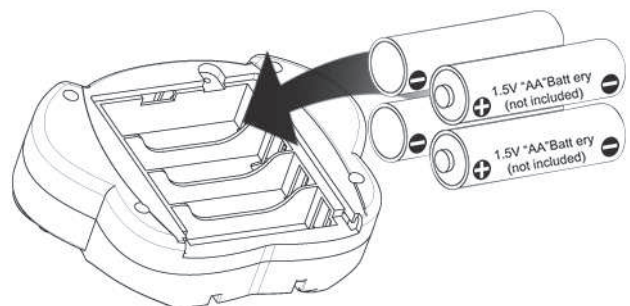
Preparations: Charging Mode + Hints

1. Open the battery cover.
2. Insert 4 batteries 1.5 V/ AA and pay attention to the correct polarity.

3. Please do not use different types of batteries.

ATTENTION!

1. Install the batteries carefully.
2. Please do not mix old and new batteries at the same time.



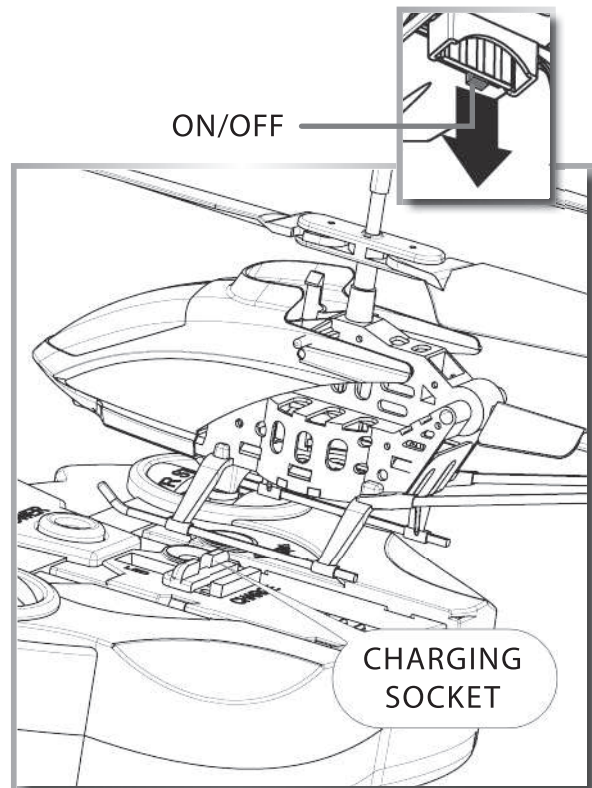
Charging the LiPo Flight Battery

1. Turn the helicopter off.
2. Plug the helicopter on the charging socket of the transmitter. The indicator LED lights up.
3. When the battery is fully charged, the indicator LED goes out. Now pull off the helicopter from the charging-port.

Note:

If the LED is flashing, the transmitter batteries are weak. Replace it with new batteries.

During charging, never be left unattended the model!



ATTENTION!

The charging time can be 40 minutes.

The flying time is about 6-8 minutes.

The helicopter is equipped with a LiPo battery, please also pay attention to the following cautions and safety advices:

- Do not use or leave the battery near a heat source such as fire or heater. Otherwise the battery will cause damage or explode.
- Do not slam the battery or beat to hard surface.
- Do not immerse the battery in water, and keep the battery in a cool dry place.
- The charger included with this product can only be used for the product's charge.
- Do not disassemble the battery.
- Never leave the battery unattended during charging.

Flight Operation

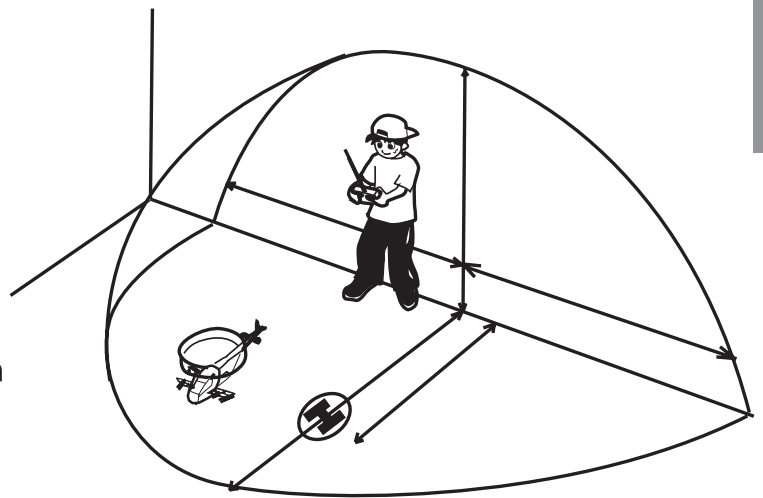
Switching on the model

Ensure sufficient space in order to undertake the first flight experiments. Even if the indoor helicopter can later be flown in the smallest quarters, it requires about 3 m free space in all directions.

- Set the model on a smooth and level surface, so that the helicopter can freely glide and lift off.
- Set the helicopter about 2 m in front of yourself on the ground, the tail pointing towards you. This way the direction of reaction of the helicopter conforms to the direction of control.
- Pull the left remote control lever (pitch) totally back.

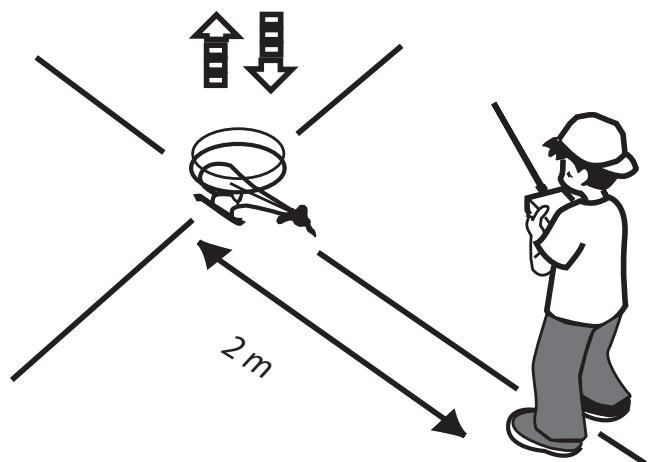
Attention!

Switch the transmitter on first. After the Model.



Now the model may not be moved!

- After a few seconds the model is ready to launch.
- Move the left control lever slightly forward, until the model just lifts off from the ground.
- Pull the control lever slowly back again, so that the model gently alights.

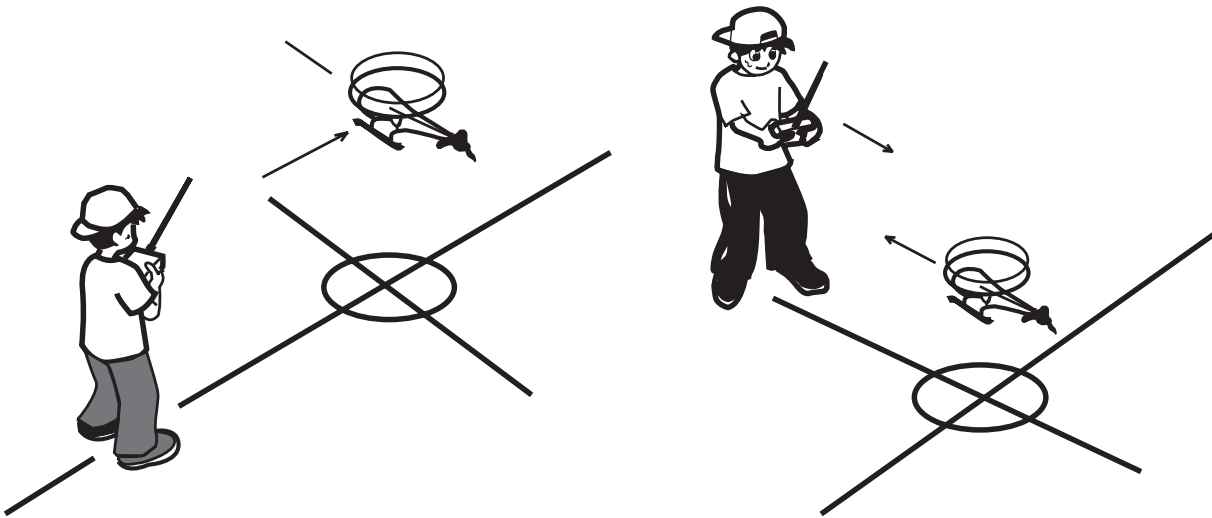


Move the control extremely delicately!

Free Flying Training

The helicopter is no longer in the area of influence of the air turbulence from its own rotors at a flying height of about 2 m and the flight situation is more stable.

Train your command of the model, allow it to ascend and descend, hover in the air as well as execute turns.



- When you feel secure, stand laterally to the model and practice control from this angle of view.
- Allow the model to fly toward you and control it in the opposite direction.
- Avoid jerky load variation, since otherwise the upper and lower rotor could touch and cause the model to crash.

- Always fly the model in front of you or allow it to circle above you. If you allow the model to fly behind your back, you could lose your orientation and thereby the control over the helicopter.

Never attempt to catch the model in mid flight!

Troubleshooting

Problem	Cause	Reparation
The model does not move	Transmitter or chassis power switch is not "ON"	Switch power on receiver or transmitter
	Polarity or battery type is wrong	Check polarity and type of battery
	By sunlight or intensive light	Use the helicopter without sunlight
Motor does not work	Motor is defect	Exchange the motor
	Motor is too hot	Allow the motor to cool down
The model reacts wrongly on the commands or flies uneasy	Check the charging status of the batteries from transmitter and receiver	Insert fully charged batteries
The model does not take off	Rotor blades are twisted	Exchange the rotor blades
	Motor is too hot	Allow the motor to cool down
	Batteries are empty	Charge the batteries or exchange them
The model vibrates severely	Check that the rotors are rotating properly	Possibly change the rotor blades
	Check whether the model is correctly balanced	Possibly change the rotor blades
The tail does not permit stabilizing	One or more rotor blades are defective	Replace one or both rotor blades
	Lower or upper rotor disc runs with varying friction on the main shaft	Make sure that both rotor discs can rotate easily
	The velocity of rotation of the upper and lower rotor revolution is uneven	Correct the trim on the transmitter



Notizen / Notes

A series of horizontal dotted lines providing space for notes.



Handwriting practice area with 15 horizontal dotted lines.



For Germany:

Service-Hotline:

Mo - Do 8.00 – 17.00 Uhr

Fr 8.00 – 14.30 Uhr

01805-73 33 00*

* 14 ct/min aus dem deutschen Festnetz

CARSON-MODEL SPORT

Abt. Service

Mittlere Motsch 9

96515 Sonneberg



CARSON-MODEL SPORT

Werkstraße 1 • D-90765 Fürth/Germany

www.carson-modelsport.de