



1:14 Rundumleuchten- Set LED

OFFIZIELL LIZENSIERT VON HELLA / OFFICIAL LICENSED BY HELLA

Achtung - Attention - Attenzione	02
DE // Betriebsanleitung	03-05
GB // Instruction Manual	06-08
FR // Conditions de garantie	09
IT // Condizioni di Garanzia	10





ACHTUNG // ATTENTION // ATTENZIONE

DE // Wichtiger Hinweis

Bitte überprüfen sie vor der ersten Inbetriebnahme ihres Produktes oder vor jeder Ersatzteilbestellung, ob sich ihr Handbuch auf dem aktuellsten Stand befindet.

Dieses Handbuch enthält die technischen Anlagen, wichtige Anleitungen zur korrekten Inbetriebnahme und Nutzung sowie Produktinformation entsprechend dem aktuellen Stand vor der Drucklegung.

Der Inhalt dieses Handbuchs und die technischen Daten des Produkts können ohne vorherige Ankündigung geändert werden.

Den aktuellsten Stand ihres Handbuches finden sie unter:
www.carson-modelsport.com

GB // Important information

Before using your product for the first time or ordering any spare parts, check that your manual is fully up-to-date.

This manual contains the technical appendices, important instructions for correct start-up and use and product information, all fully up-to-date before going to press.

The contents of this manual and the technical data of the product can change without prior notice.

For the latest version of your manual, see:
www.carson-modelsport.com

FR // Remarque importante

Avant de mettre en marche pour la première fois votre produit ou avant de commander toute pièce de rechange, veuillez vérifier si votre manuel est actuel.

Ce manuel contient des fiches techniques, d'importantes instructions relatives à une mise en marche et une utilisation en bonne et due forme ainsi que des informations sur le produit répondant aux dernières normes en termes de technique avant l'impression.

Le contenu de ce manuel ainsi que les données techniques du produit ne peuvent pas être modifiés sans préavis.

Vous trouverez la version actuelle de votre manuel sur le site suivant:
www.carson-modelsport.com

IT // Nota importante

Prima della prima messa in funzione del prodotto o prima di ogni ordinazione di ricambi verificare se il manuale a disposizione corrisponde alla versione più recente.

Il presente manuale contiene gli allegati tecnici, istruzioni importanti per la corretta messa in funzione e il corretto utilizzo, nonché informazioni sul prodotto che corrispondono allo stato attuale prima della stampa.

Il contenuto del presente manuale e i dati tecnici del prodotto possono essere modificati senza preavviso.

La versione più aggiornata del presente manuale è disponibile al seguente link:
www.carson-modelsport.com

Sehr geehrter Kunde

Wir beglückwünschen Sie zum Kauf Ihres CARSON Produktes, welches nach dem heutigen Stand der Technik gefertigt wurde.

Da wir stets um Weiterentwicklung und Verbesserung unserer Produkte bemüht sind, behalten wir uns eine Änderung in technischer Hinsicht und in Bezug auf Ausstattung, Materialien und Design jederzeit und ohne Ankündigung vor.

Aus geringfügigen Abweichungen des Ihnen vorliegenden Produktes gegenüber Daten und Abbildungen dieser Anleitung können daher keinerlei Ansprüche abgeleitet werden.

Diese Bedienungsanleitung ist Bestandteil des Produktes. Bei Nichtbeachtung der Bedienungsanleitung und der enthaltenen Sicherheitsanweisungen erlischt der Garantieanspruch.

Bewahren Sie diese Anleitung zum Nachlesen und für die eventuelle Weitergabe des Produktes an Dritte auf.

Garantiebedingungen

Für dieses Produkt leistet CARSON eine Garantie von 24 Monaten betreffend Fehler bei der Herstellung in Bezug auf Material und Fertigung bei normalem Gebrauch ab dem Kauf beim autorisierten Fachhändler. Im Falle eines Defekts während der Garantiezeit bringen Sie das Produkt zusammen mit dem Kaufbeleg zu Ihrem Fachhändler.

CARSON wird nach eigener Entscheidung, falls nicht anders im Gesetz vorgesehen:

- (a) Den Defekt durch Reparatur kostenlos in Bezug auf Material und Arbeit beheben;
- (b) Das Produkt durch ein gleichartiges oder im Aufbau ähnliches ersetzen; oder
- (c) Den Kaufpreis erstatten.

Alle ersetzten Teile und Produkte, für die Ersatz geleistet wird, werden zum Eigentum von CARSON. Im Rahmen der Garantieleistungen dürfen neue oder wiederaufbereitete Teile verwendet werden.

Auf reparierte oder ersetzte Teile gilt eine Garantie für die Restlaufzeit der ursprünglichen Garantiefrist. Nach Ablauf der Garantiefrist vorgenommene Reparaturen oder gelieferte Ersatzteile werden in Rechnung gestellt.

Von der Garantie ausgeschlossen sind:

- Beschädigung oder Ausfall durch Nichtbeachten der Sicherheitsanweisungen oder der Bedienungsanleitung, höhere Gewalt, Unfall, fehlerhafte oder außergewöhnliche Beanspruchung, fehlerhafte Handhabung, eigenmächtige Veränderungen, Blitzschlag oder anderer Einfluss von Hochspannung oder Strom.
- Schäden, die durch den Verlust der Kontrolle über Ihr Produkt entstehen.
- Reparaturen, die nicht durch einen autorisierten CARSON Service durchgeführt wurden
- Verschleißteile wie etwa Sicherungen und Batterien
- Rein optische Beeinträchtigungen
- Transport-, Versand- oder Versicherungskosten
- Kosten für die Entsorgung des Produkts sowie Einrichten und vom Service vorgenommene Einstell- und Wiedereinrichtungsarbeiten.
- Jegliche Veränderungen an Steckern und Kabeln, öffnen des Gehäuses und Beschädigung der Aufkleber

Durch diese Garantie erhalten Sie spezielle Rechte, darüber hinaus ist auch eine von Land zu Land verschiedene Geltendmachung anderer Ansprüche denkbar.

Konformitätserklärung

Hiermit erklärt Dickie-Tamiya GmbH & Co. KG, dass sich dieses Produkt einschließlich Fernsteueranlage in Übereinstimmung mit den grundlegenden Anforderungen folgender EG-Richtlinien: 98/37EG für Maschinen und 89/336/EWG über die elektromagnetische Verträglichkeit und den anderen relevanten Vorschriften der Richtlinie 1999/5/EG (R&TTE) befindet.

Die Original-Konformitätserklärung kann angefordert werden:

Dickie-Tamiya Modellbau GmbH & Co. KG // Werkstraße 1
D-90765 Fürth // Germany



Bedeutung des Symbols auf dem Produkt, der Verpackung oder Gebrauchsanleitung: Elektrogeräte sind Wertstoffe und gehören am Ende der Laufzeit nicht in den Hausmüll! Helfen Sie uns bei Umweltschutz und Recourcenschonung und geben Sie dieses Gerät bei den entsprechenden Rücknahmestellen ab. Fragen dazu beantwortet Ihnen die für Abfallbeseitigung zuständige Organisation oder Ihr Fachhändler.



Wir wünschen Ihnen viel Spaß mit Ihrem CARSON Produkt!

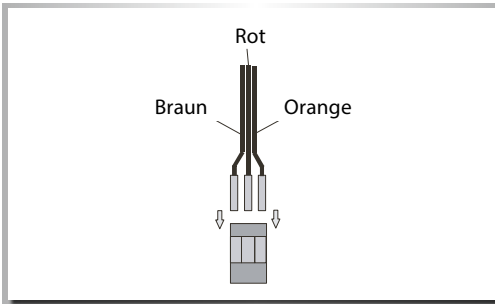
Vor dem Gebrauch lesen Sie bitte dieses Handbuch sorgfältig durch!

ELEKTRONISCHE RUNDUMLEUCHTE

Unsere neue Generation der Rundumleuchten ist mit 7 superhellen SMD LEDs versehen und beinhaltet 13 einstellbare Programme, davon sind 6 Rotations- und 7 Stroboskopprogramme enthalten, diese je nach Einsatzzwecke freigewählt werden können. Des weiteren ist die Funktion einer integrierten „Memory Funktion“

enthalten. Es können zwei verschiedene Einstellungen (z.B. eine Rotations- und eine Stroboskop-Einstellung) gespeichert werden und über einen Schaltkanal (3pos. Schalter / Ein/Aus/Ein) an der Fernsteueranlage aktiviert/deaktiviert bzw. gewechselt werden.

ANSCHLIESSEN DER RUNDUMLEUCHTE



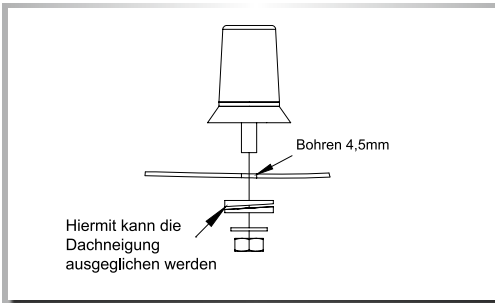
Jede Rundumleuchte ist mit einem 3adrigen Servoanschlusskabel versehen und wie folgt belegt: Orange - Impuls/Signal, Rot - plus, Braun - minus.

Bitte beachten Sie das die Konfektion des Servokabels erst nach der Montage der Rundumleuchte erfolgt, die Kabel können so mit leichter durch die Bohrung geführt werden.

ACHTUNG!

Eine Verpolung der Kabel führt unweigerlich zu einer Beschädigung oder Defekt der Rundumleuchte.

MONTAGE DER RUNDUMLEUCHTE

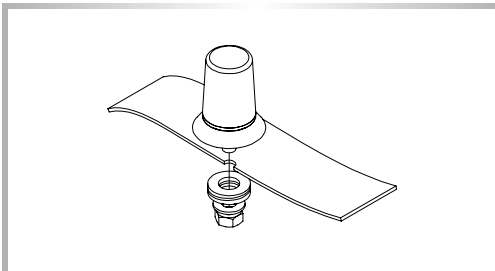


>> Bitte beachten Sie, dass die Konfektion des Servokabels erst nach der Montage der Rundumleuchte erfolgt, die Kabel können so mit leichter durch die Bohrung geführt werden.

- 1 Montageposition der Rundumleuchte/n am Fahrerhaus/Fahrzeug ermitteln
- 2 Befestigungsbohrung 4,5 mm festlegen
- 3 Montagematerial zum Ausgleich der Dachneigung (+/-5°) ist im Lieferumfang enthalten.

Nach der Montage der Rundumleuchte/n kann das Servokabel konfektioniert werden.

Kabelbelegung: Orange - Impuls/Signal, Rot - plus, Braun - minus.



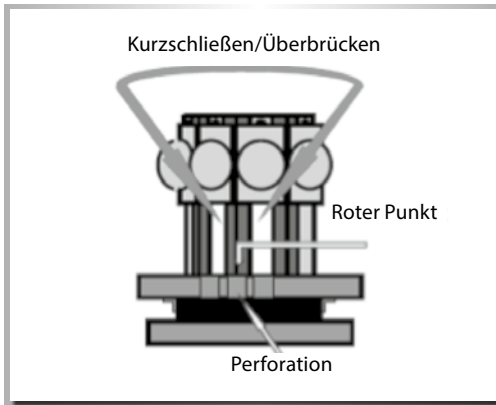
TIPP: Bei Verwendung eines Y-Servokabels können zwei Rundumleuchten (z.B. Fahrerhaus) mit einem Schaltkanal (3pos. Schalter / Ein/Aus/Ein) (Umschaltung Rotation-/ Stroboskopprogramm) von der Fernsteuerung aus aktiviert/deaktiviert werden bzw. das Programm gewechselt werden.

PROGRAMMIERUNG DER PROGRAMMUMSCHALTUNG ÜBER EINEN 3 POSITIONEN SCHALTER (E/A/E)

Zur Programmierung der Rundumleuchte, Schalten Sie das Modell aus und bringen einen 3-positions Schalter (Ein/Aus/Ein) den Sie für diese Funktion ausgewählt haben, in die mittlere Position (Aus). Schließen Sie nun die fertig montierten/konfektionierten Rundumleuchten an den auserwählten Schaltkanal an (>> Bitte Achten Sie auf die Kabelbelegung: Orange - Impuls/Signal, Rot - plus , Braun - minus.).

Danach schalten Sie erst Ihre Fernsteueranlage ein und danach den Empfänger (Reihenfolge beachten!). Die Rundumleuchte leuchtet kurz auf und signalisiert, dass das Modell eingeschaltet wurde. Mit diesem Schaltkanal können danach die beiden Funktionen aufgerufen werden.

SPEICHERN VON PROGRAMMEN



Die Einstellung der Rundumleuchte bzw. die Auswahl der verschiedenen Programme ist wie nachfolgend.

Eine rote Markierung und die Perforation an der Rundumleuchtenplatte zeigen den Einstellbereich.

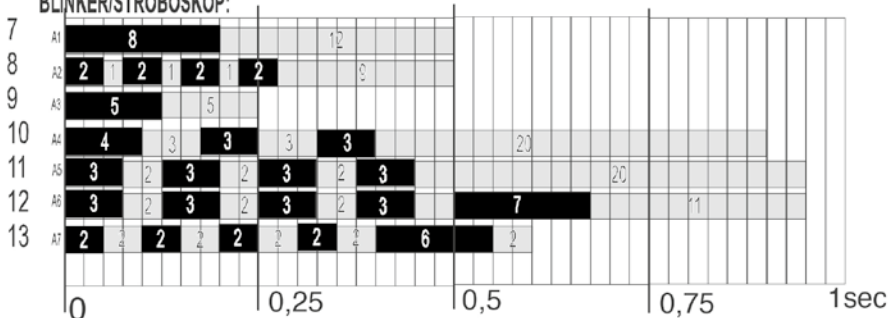
Zur Einstellung und Auswahl der einzelnen Programme verwenden Sie einen kleinen flachen Schraubendreher oder einer Pinzette (die rote Markierung befindet zwischen den beiden Kontakten) überbrücken bzw. schließen Sie die Kontaktfläche kurz (wie in der Abb. gezeigt) so gelangen Sie von Programm zu Programm. Es folgen 6 Rotationsprogramme (je 3 links- und rechtsdrehend) und 7 Stroboskopprogramme (mit unterschiedlichen Intervallen).

Sollte es bei der Auswahl zum Kurzschluss (LED leuchtet nur kurz auf) kommen ist das Programm nicht ausgewählt bzw. nicht aktiv.

Die Auswahl des Programms ist bestätigt wenn eine LED aufleuchtet, diese Auswahl wird gespeichert und ist auch gleich auf die jeweilige Schalterstellung festgelegt (z.B. 3-positions Schalter Ein/Aus/Ein - nach oben „EIN“ Rotationsfunktion - AUS - nach unten „EIN“ Stroboskopfunktion).

- | | | | | |
|---|--|----------|---------|--------|
| 1 | | ROTATION | 40ms/U | links |
| 2 | | ROTATION | 40ms/U | rechts |
| 3 | | ROTATION | 70ms/U | links |
| 4 | | ROTATION | 70ms/U | rechts |
| 5 | | ROTATION | 200ms/U | links |
| 6 | | ROTATION | 200ms/U | rechts |

BLINKER/STROBOSKOP:



Dear Customer

We congratulate you for buying this CARSON product, which is designed and manufactured using state of the art technology.

According to our policy of continued development and product improvement we reserve the right to make changes in specifications regarding equipment, material and design at any time without notice.

Specifications or designs of the actual product may vary from those shown in this manual or on the box.

The manual forms part of this product. Should you ignore the operating and safety instructions, the warranty will be void. Keep this guide for future reference.

Limited Warranty

This product is warranted by CARSON against manufacturing defects in materials and workmanship under normal use for 24 months from the date of purchase from authorised franchisees and dealers. In the event of a product defect during the warranty period, return the product along with your receipt as proof of purchase to any CARSON store.

CARSON will, at its option, unless otherwise provided by law:

- Correct the defect by repairing the product without charging for parts and labour;
- Replace the product with one of the same or similar design; or
- Refund the purchase price.

All replacement parts and products, and products on which a refund is made, become the property of CARSON. New or reconditioned parts and products may be used in the performance of warranty services.

Repaired or replaced parts and products are warranted for the remainder of the original warranty period. You will be charged for repair or replacement of the product made after the expiration of the warranty period.

The Warranty does not cover:

- Damage or failure caused by or attributable to acts of God, abuse, accident, misuse, improper or abnormal usage, failure to follow instructions, improper installation or maintenance, alteration, lightning or other incidence of excess voltage or current;
- Damage caused by losing control of your model;
- Any repairs other than those provided by a CARSON authorised service facility;
- Consumables such as fuses or batteries;
- Cosmetic damage;
- Transportation, shipping or insurance costs; or
- Costs of product removal, installation, set-up service adjustment or reinstallation;
- Any changes to plugs and cables, open the housing and damage the sticker.

This warranty gives you specific legal rights, and you may also have other rights which may vary according to the country of purchase.

Declaration of Conformity

DickieTamiya GmbH & Co. KG hereby declares that this model kit with radio, motor, battery and charger is in accordance with the basic requirements of the following European directives: 98/37 EC and 89/336/EEC and other relevant regulations of guideline 1999/5/EC (R&TTE).

The original declaration of conformity can be obtained from the following address:

Dickie-Tamiya Modellbau GmbH & Co. KG // Werkstraße 1
D-90765 Fürth // Germany



The explanation of the symbol on the product, packaging or instructions: Electronic devices are valuable products and should not be disposed of with the household waste when they reach the end of their service life! Help us to protect the environment and respect our resources by handing this appliance over at the relevant recycling points.

We hope your new Carson model gives you much pleasure.

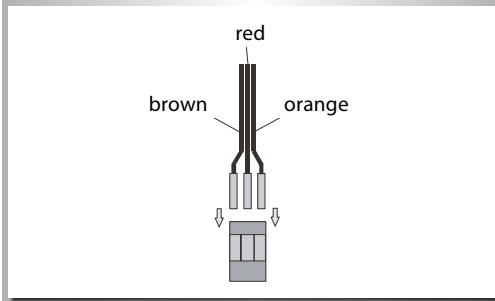
Before use, read this manual carefully!

ELECTRONIC ROTATING BEACON

Our new rotating beacon generation has 7 super-bright SMD LEDs and contains 13 adjustable programs, 6 of which are rotation programs and 7 are stroboscope programs, which can be selected depending on the purpose of use. The rotating beacon also

has an integrated „Memory Function“. Two different settings (e.g. one rotation setting and one stroboscope setting) can be saved and activated/deactivated or changed over on the remote control system using a switch channel (3-position switch On/Off/On).

CONNECTING THE ROTATING BEACON



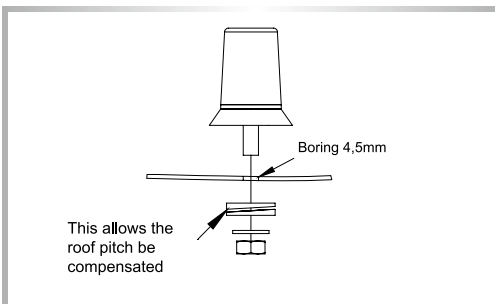
Each rotating beacon is provided with a 3-wire servo connecting cable with the following assignments: Orange - pulse/signal, red - plus, brown - minus.

Please ensure that the cable is not assembled until the rotating beacon has been installed, since this makes the cables easier to lead through the hole.

WARNING!

Reversing the polarity of the cables will inevitably lead to damage or malfunctioning of the rotating beacon.

MOUNTING THE ROTATING BEACON

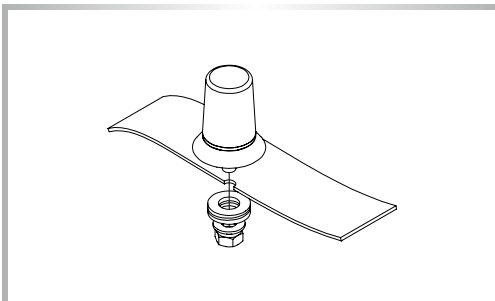


>> Please ensure that the cable is not assembled until the rotating beacon has been installed, since this makes the cables easier to lead through the hole.

- 1 Determine installation location of rotating beacon(s) on cab / vehicle
- 2 Make 4.5 mm mounting hole
- 3 Installation materials for compensating for the roof slope (+/-5°) are included in the scope of delivery.

After installing the rotating beacon(s), the servo cable can be assembled.

Cable assignments: Orange - pulse/signal, red - plus, brown - minus.



TOP TIP: If a Y servo cable is used, two rotating beacons (e.g. cab) can be activated/deactivated or the program changed from the remote control using a switching channel (3-position switch On/Off/On).

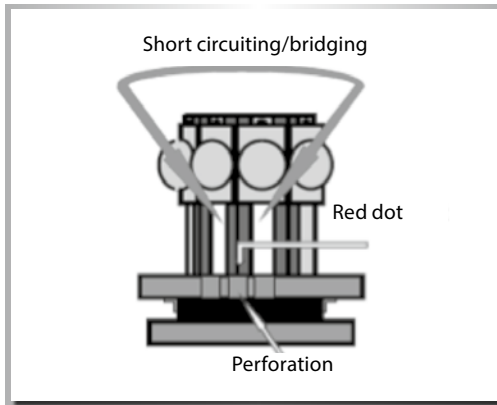
PROGRAMMING THE PROGRAM IS CHANGED OVER USING A 3-POSITION SWITCH (ON/OFF/ON)

In order to program the rotating beacon, switch the model off and move a 3-position switch (On/Off/On) that you have selected for this function to the centre position (Off).

Now connect the installed/assembled rotating beacons to the selected switching channel (>> Please pay attention to cable assignments: Orange - pulse/signal, red - plus, brown - minus).

Then switch your remote control on and then the receiver (please adhere to the order!). The rotating beacon briefly comes on and signals that the model has been switched on. The two functions can then be called up using this switching channel.

SAVING PROGRAMS



Setting the rotating beacon and selecting the different programs takes place as follows.

A red mark and the perforation on the rotating beacon PCB show the setting range.

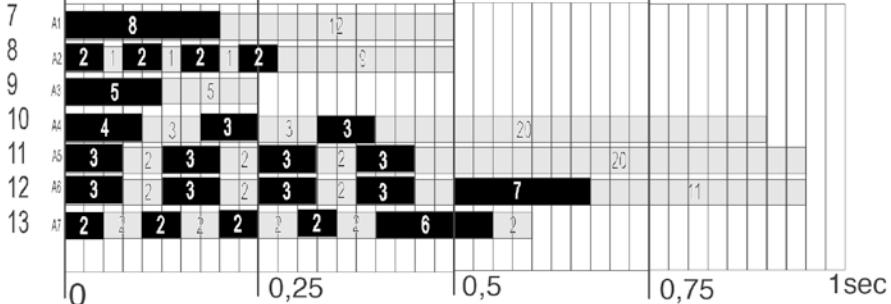
In order to set and select the individual programs, use a small flat screwdriver or tweezers (the red mark is between the two contacts) to briefly bridge or close the contact surface (as shown in the figure) to go from program to program. There are 6 rotation programs (3 anticlockwise and 3 clockwise) and 7 stroboscope programs (with different intervals).

If the short circuit is not made during selection (LED only illuminates briefly) the program is neither selected nor active.

Program selection is confirmed if an LED illuminates, this selection is saved and is also defined at the respective switch position (e.g. 3-position switch On/Off/On - upwards "ON" rotation function - OFF - downwards "ON" stroboscope function)

- | | | | | |
|---|--|----------|---------|-------|
| 1 | | ROTATION | 40ms/U | left |
| 2 | | ROTATION | 40ms/U | right |
| 3 | | ROTATION | 70ms/U | left |
| 4 | | ROTATION | 70ms/U | right |
| 5 | | ROTATION | 200ms/U | left |
| 6 | | ROTATION | 200ms/U | right |

BLINKER/STROBOSKOP:



Cher client

Toutes nos félicitations pour l'acquisition de votre produit CARSON, un modèle dernier cri.

En vertu de notre engagement pour un développement et une amélioration continus de nos produits, nous nous réservons le droit d'effectuer des modifications dans les spécifications de nos équipements, nos matériaux et de notre conception à tout moment et sans avertissement préalable.

Les spécifications ou les illustrations du produit acheté peuvent différer de celles du présent manuel et ne peuvent donner lieu à des réclamations.

Le présent manuel fait partie du produit. Tout non-respect des instructions et des consignes de sécurité qui y sont incluses dispense le fabricant de toute garantie.

Conservez le présent manuel comme document de référence, et également pour pouvoir le transmettre par la suite à un tiers avec le système.

Conditions de garantie

Dickie-Tamiya GmbH & Co. KG déclare que le présent produit ainsi que la télécommande respectent les exigences de base des directives européennes suivantes: 98/37 CE et 89/336 CEE ainsi que les autres régulations de la directive 1999/5 CE (R & TTE).

CARSON décide alors, sauf dispositions autres prévues par la législation:

- (a) De remédier gratuitement au défaut de matériel et de fabrication en réparant le produit;
- (b) De remplacer le produit par un produit identique ou similaire.

Toutes les pièces et produits faisant l'objet de remplacement deviennent la propriété de CARSON. Dans le cadre des prestations de garantie, seules des pièces neuves ou retraitées peuvent être utilisées.

Les pièces réparées ou remplacées ne sont sous garantie que pour la durée restante de la période de garantie initiale. Après expiration de la période de garantie, les réparations effectuées ou les pièces détachées fournies sont facturées.

La garantie ne couvre pas:

- Tout dommage ou défaillance causé par force majeure, abus, accident, utilisation abusive, erronée ou anormale, non respect des instructions, mauvaise mise en route ou maintenance insuffisante, altération, éclair ou tout autre conséquence d'une surtension ou d'un courant excessif;
- Tout dommage provoqué par la perte de contrôle du modèle;
- Toute réparation autre que celles réalisées par un organisme agréé par CARSON;
- Les consommables tels que les fusibles et les batteries;
- Des dommages esthétiques;
- Le transport, l'expédition et les frais d'assurance; et
- Les frais d'élimination, de retour, d'installation, de mise au point et de remise en route du produit

Cette garantie vous attribue des droits spécifiques, vous pouvez par ailleurs également prétendre à d'autres droits en fonction du produit par le service après-vente.

Déclaration de conformité

Dickie-Tamiya GmbH & Co. KG déclare par la présente que cette télécommande radio Reflex Wheel X respecte les exigences de base des directives européennes suivantes: 98/37 CE et 89/336 CEE ainsi que les autres régulations de la directive 1999/5 CE (R & TTE).

La déclaration de conformité originale peut être demandée à l'adresse suivante :

Dickie-Tamiya Modellbau GmbH & Co. KG // Werkstraße 1
D-90765 Fürth // ALLEMAGNE



Signification du symbole sur le produit, l'emballage ou le mode d'emploi: les appareils électriques sont des biens potentiellement recyclables qui ne doivent pas être jetés aux ordures ménagères une fois usés. Aidez-nous à protéger notre environnement et à économiser nos ressources et remettez cet appareil à un lieu de collecte approprié. Pour toute question, veuillez vous adresser à votre distributeur ou à l'organisme compétent pour l'élimination des déchets.

Nous vous souhaitons beaucoup de plaisir avec votre produit de CARSON!

Avant d'utiliser votre nouvelle produit, veuillez lire attentivement ces instructions!

Caro Cliente

Ci congratuliamo con lei per l'acquisto di questo prodotto CARSON, che è stato progettato secondo gli ultimi ritrovati della tecnica.

Per mantenere sempre aggiornati i nostri prodotti ci riserviamo il diritto di apportare modifiche, in qualsiasi momento e senza alcun preavviso, alle attrezzature, ai materiali e al modello del prodotto.

Pertanto, se il prodotto acquistato presenta lievi differenze

rispetto alle figure e ai dati riportati in questo manuale, l'acquirente non può esercitare alcun diritto.

Questo manuale è parte integrante del prodotto. In caso di mancata osservanza delle istruzioni e delle avvertenze di sicurezza riportate nel manuale, decade il diritto di garanzia.

Si raccomanda di conservare il manuale per eventuali future consultazioni e di consegnarlo insieme al prodotto in caso di cessione di quest'ultimo a terzi.

Condizioni di Garanzia

CARSON offre una garanzia di 24 mesi, dalla data di acquisto presso qualsiasi rivenditore autorizzato, contro eventuali difetti di materiale o di fabbricazione nel caso in cui il prodotto risultasse difettoso al normale utilizzo. In caso di prodotto difettoso durante il periodo di garanzia, recarsi con il prodotto e lo scontrino o la ricevuta presso qualsiasi rivenditore CARSON.

CARSON, a sua discrezione, provvederà in accordo alle normative vigenti a:

- Riparare il prodotto senza addebitare nulla in termini di materiale e lavoro;
- Sostituire il prodotto con un altro uguale o simile.

Tutte le parti e i prodotti sostituiti o rimborsati diventano di proprietà della CARSON. Parti nuove o riparate possono essere utilizzate nell'ambito del servizio di garanzia.

Le parti riparate o sostituite saranno garantite per il rimanente periodo di garanzia del prodotto originale. Dopo la scadenza del periodo di garanzia, sarà addebitato il costo di eventuali riparazioni o sostituzioni.

Dalla garanzia sono esclusi:

- Danni o guasti derivanti dalla mancata osservanza delle istruzioni d'uso e di sicurezza, da cause di forza maggiore, incidenti, utilizzo scorretto o improprio, maneggiamento erraneo, modifiche arbitrarie, fulmini o altri incidenti causati da eccesso di voltaggio;
- Tutti i danni causati dalla perdita di controllo del prodotto;
- Tutte le riparazioni non effettuate da personale autorizzato CARSON;
- Le parti soggette a usura come fusibili e batterie;
- Danni estetici;
- Costi assicurativi, di trasporto e di spedizione;
- Costi per lo smaltimento e la regolazione del prodotto, nonché per i lavori di installazione e reinstallazione.

La garanzia in ogni caso è applicata in conformità alle vigenti norme nello Stato dove il prodotto è stato acquistato.

Dichiarazione di conformità

Dickie-Tamiya GmbH & Co. KG dichiara che prodotto, comprensivo del radiocomando, è conforme a tutte le pertinenti disposizioni di cui alle seguenti direttive CE: 98/37/CE per le macchine e 89/336/CEE sulla compatibilità elettromagnetica, e alle altre pertinenti disposizioni di cui alla direttiva 1999/5/CE (R&TTE).

La dichiarazione originale di conformità può essere richiesta al seguente indirizzo:

Dickie-Tamiya Modellbau GmbH & Co. KG // Werkstraße 1
D-90765 Fürth // Germany



Significato del simbolo sul prodotto, sulla confezione o nelle istruzioni per l'uso. Gli apparecchi elettrici sono prodotti riciclabili e quindi, al termine del loro ciclo di vita, non devono essere gettati tra i rifiuti domestici! Aiutateci a tutelare l'ambiente e a preservare le risorse, conferendo questo apparecchio presso i relativi centri di raccolta. Se avete domande a questo proposito, vi consigliamo di rivolgervi all'ente responsabile dello smaltimento dei rifiuti o al vostro rivenditore specializzato.

Vi auguriamo buona fortuna e buon divertimento con il vostro prodotto CARSON!

Prima dell'uso leggere attentamente le presenti istruzioni!

NOTIZEN / NOTES

A series of horizontal dotted lines spanning the width of the page, providing a template for handwritten notes.



CARSON-Model Sport

Werkstraße 1 // D-90765 Fürth // www.carson-modelsport.de

01805-73 33 00 (14 ct/min aus dem deutschen Festnetz)

Service-Hotline for Germany: Mo - Do 8.00 - 17.00 Uhr // Fr 8.00 - 14.30 Uhr

CARSON-Model Sport // Abt. Service // Mittlere Mutsch 9 // 96515 Sonneberg