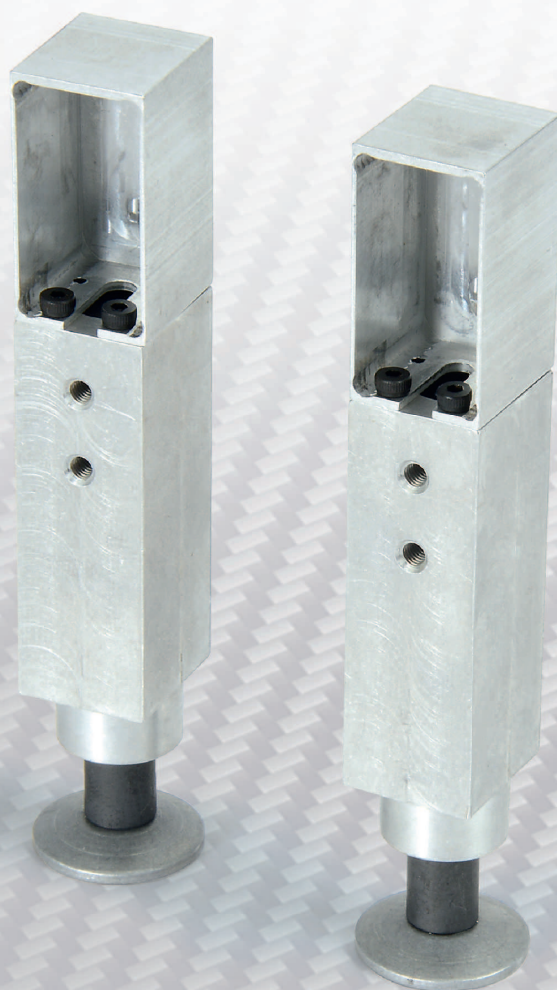




Sattelstützen angetrieben

Support legs motorized

- Ⓚ **Bauanleitung**
- ⓐ **Instruction Manual**



Art.-Nr. 500907218

Zubehör / Accessories

500907199 Motor Sattelstütze
Motor Support legs
nicht enthalten / sold separately

1 x2 make
Satz anfertigen

Einbau des Getriebemotors
Attaching of the Gear box
motor

Option: 500907199

Getriebemotor Stützen
(2x benötigt)

Gear box motor Support legs
(2pcs required)

1.6x4 mm Screw
Schraube

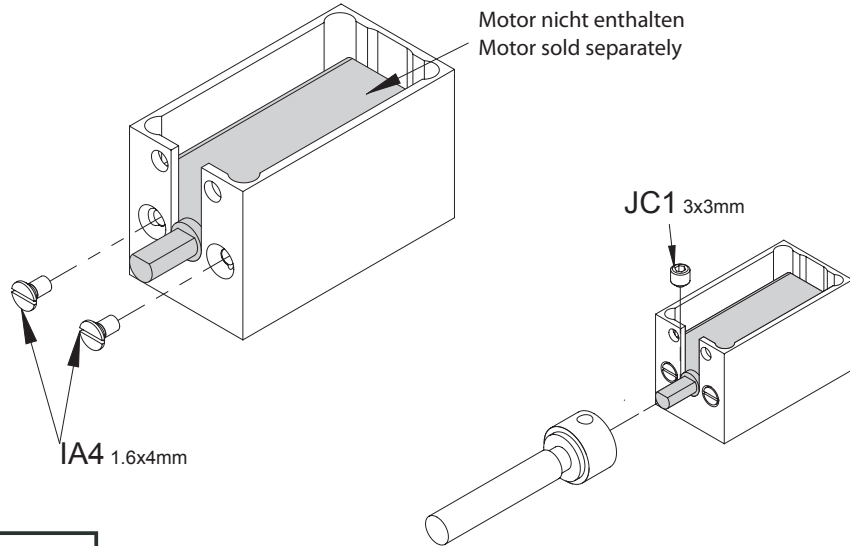


IA4 x4

3x3 mm Screw
Schraube

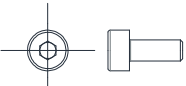


JC1 x2



OP 1

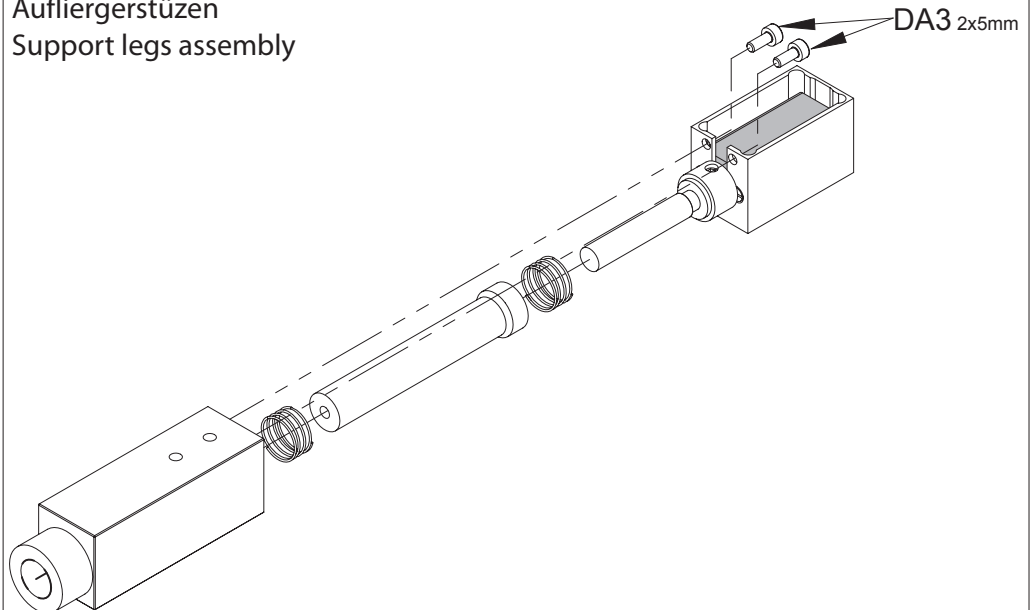
2x5 mm Screw
Schraube



DA3 x4

2 x2 make
Satz anfertigen

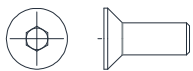
Zusammenbau der
Aufliegerstützen
Support legs assembly



OP 1

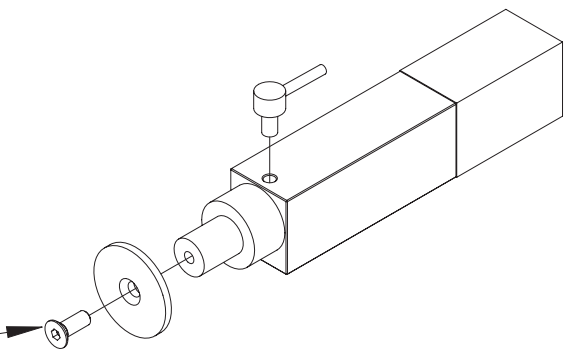
3

3x8 mm Screw Schraube



FC3 x2

FC3 3x8mm



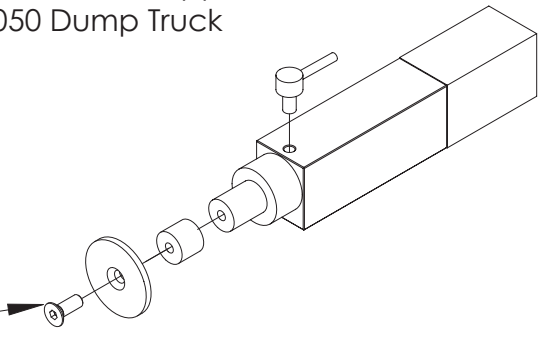
3x12 mm Screw Schraube



FC5 x2

Nur bei 907050 Muldenkipper
Only for 907050 Dump Truck

FC5 3x12mm

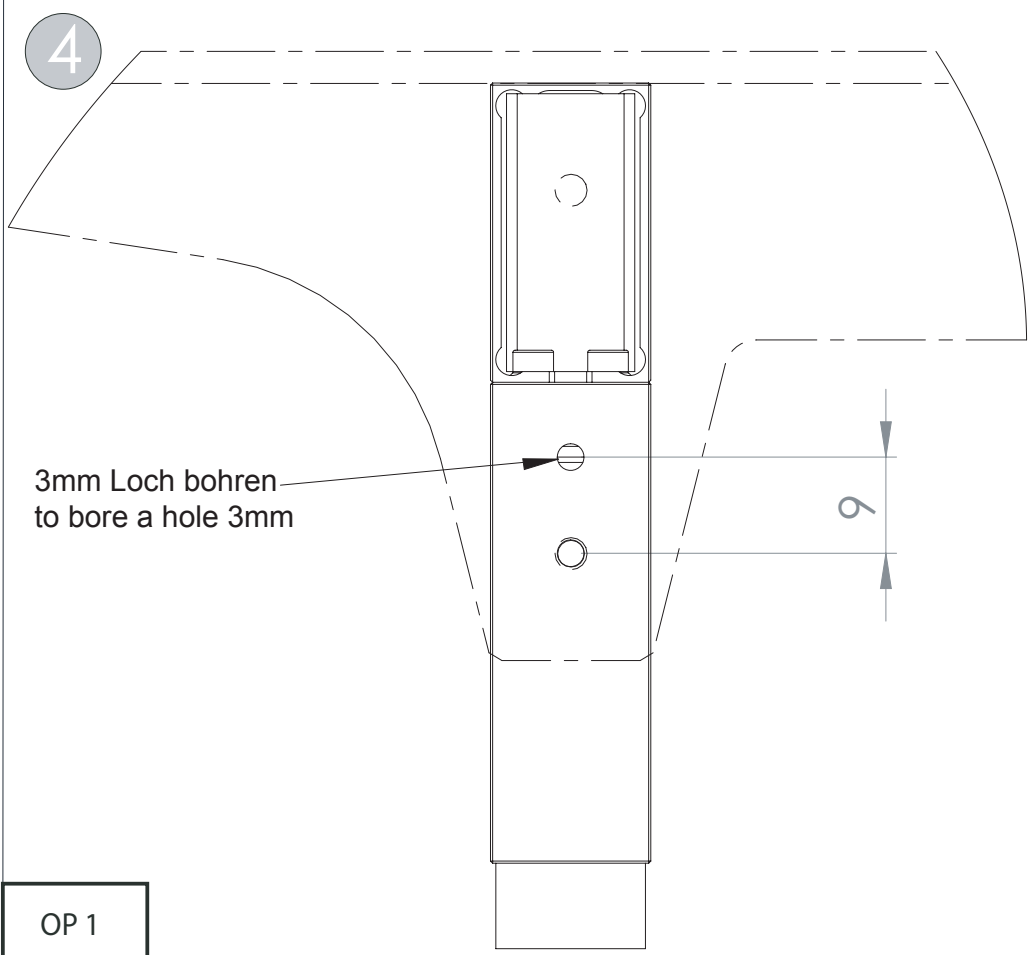


OP 1

4

3mm Loch bohren
to bore a hole 3mm

9



OP 1



For Germany

**Service-Hotline: Montag-Donnerstag
8.00 Uhr - 17.00 Uhr
Freitag
8.00 Uhr - 14.30 Uhr
01805 - 73 33 00 (14ct/min)**

**Service-Adresse: CARSON-Model Sport
Abt. Service
Mittlere Mutsch 9
96515 Sonneberg**



CARSON-MODEL SPORT

by DICKIE-TAMIYA Modellbau GmbH & Co. KG

Werkstraße 1 DE-90765 Fürth/Germany

www.carson-modelsport.com

Art.-Nr. 500907218