



# 1:14 VORDERACHSE / DRIVEN FRONT AXLE

**MIT/OHNE DURCHTRIEB / WITH/WITHOUT THROUGH-DRIVE**

**Official Licensed by ZF Friedrichshafen AG**

Passend für TAMIYA-Trucks oder Fahrzeuge mit 62mm Rahmenbreite

Suitable for TAMIYA trucks or vehicles with 62-mm frame width



Ball bearing  
Kugellager

XB2 x 4



4 mm Snap ring  
Sicherungsring

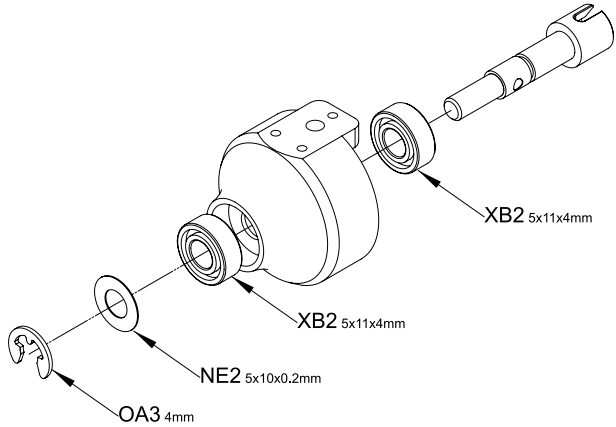
OA3 x 2



5x10x0.2 mm Washer  
Belagscheibe

NE2 x 2

1 x2<sup>make</sup>  
Satz anfertigen

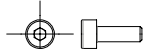


2 mm Nut  
Mutter



BA1 x 6

2x6 mm Screw  
Schraube



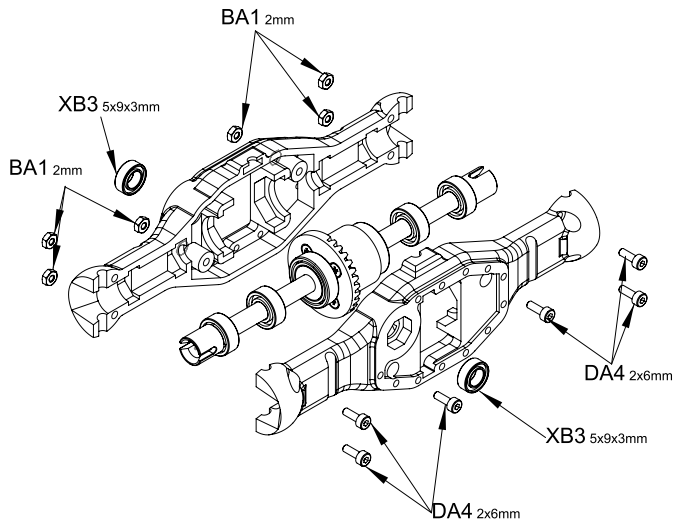
DA4 x 6



Ball bearing  
Kugellager

XB3 x 2

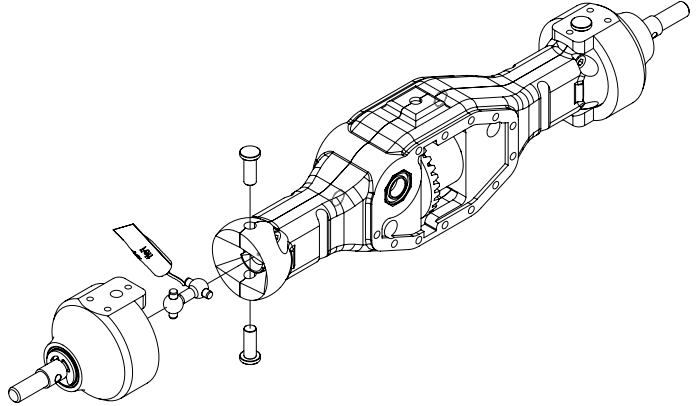
2





Apply grease to the place shown by this mark. / Auf die mit dieser Markierung angegebenen Stellen Fett auftragen.

3

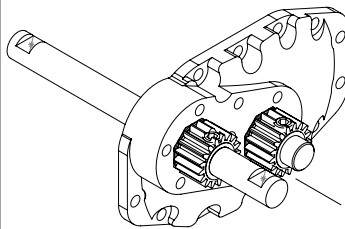


4



Apply a small amount of Gel Type Thread Lock to the sections shown by this mark using tools such as toothpicks.

Mit dieser Markierung gekennzeichnete Bereiche mit einem Hilfswerkzeug (z.B. Schraubendreher flach, Zahnstocher) eine geringe Menge Schraubensicherung (Gel) auftragen.



NC2 3x6x0.2mm

JC1 3x3mm

LC5 3x14mm

For Axles without through-drive use this shaft  
Ohne Durchtrieb diese Welle verwenden

JC1 3x3mm

oder

For Axles with through-drive use this shaft  
Für Durchtrieb diese Welle verwenden

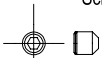
3x6x0,2 mm Washer  
Beilagscheibe



NC2 x 1

3x3 mm

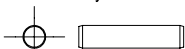
Screw  
Schraube



JC1 x 1

3x14 mm

Parallel pin  
Zylinderstift

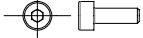


LC5 x 1



Apply grease to the place shown by this mark. / Auf die mit dieser Markierung angegebenen Stellen Fett auftragen.

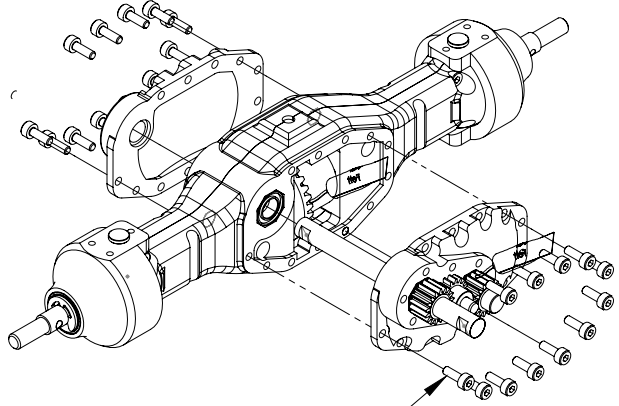
2x6 mm Screw  
Schraube



DA4 x 24

5

For Axles without through-drive please use this cover  
Für Achsen ohne Durchtrieb diesen Deckel verwenden



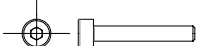
DA4 2x6mm

3x6x0,2 mm Washer  
Beilagscheibe



NC2 x 1

2x14 mm Screw  
Schraube



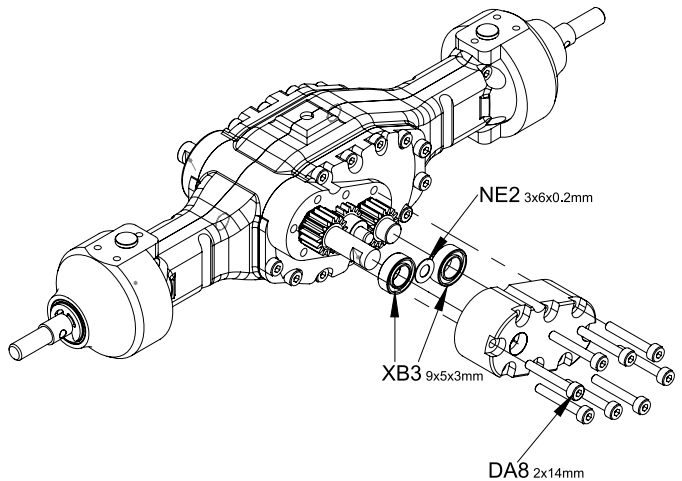
DA8 x 8

Ball bearing  
Kugellager



XB3 x 2

6

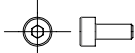


NE2 3x6x0,2mm

XB3 9x5x3mm

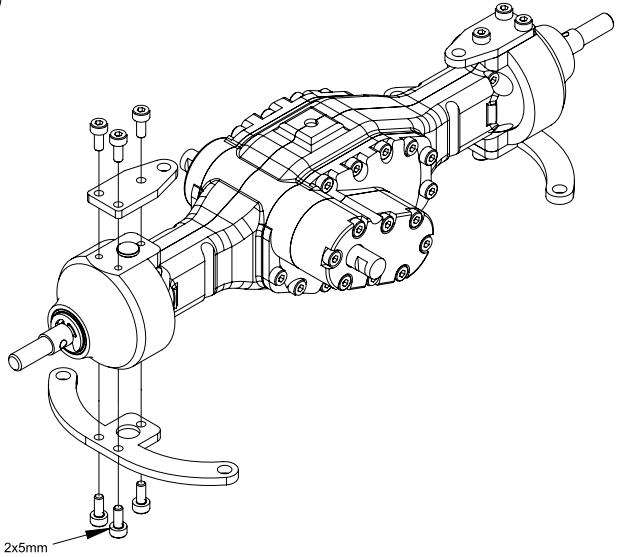
DA8 2x14mm

2x5 mm Screw  
Schraube



DA3 x 12

7



2.3 mm Snap ring  
Sicherungs-  
ring



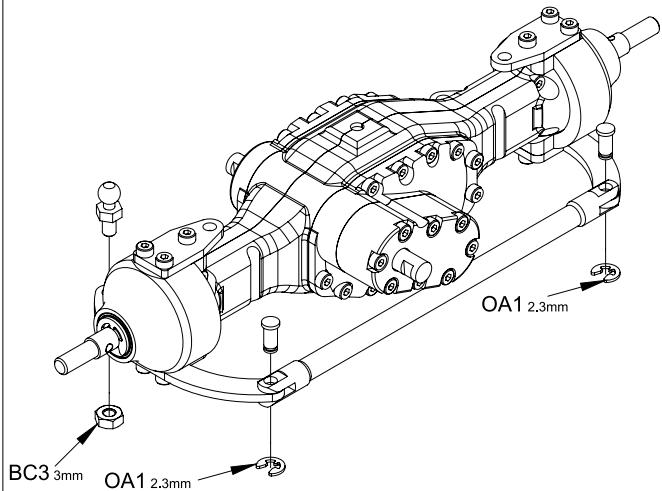
OA1 x 2

3 mm Nut  
Mutter

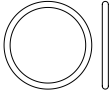


BC3 x 1

8

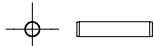


8x1 mm O-Ring  
O-Ring



XX1 x 2

2x10 mm Parallel pin  
Zylinderstift



LA4 x 2

3x3 mm Screw  
Schraube



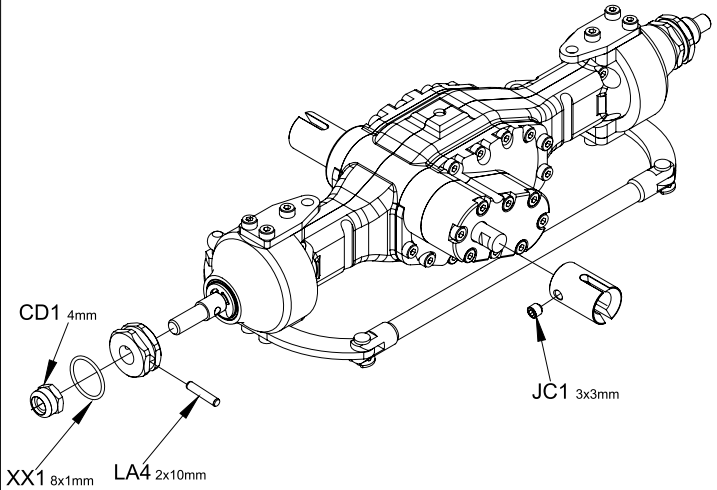
JC1 x 2

4 mm Nut  
Mutter



CD1 x 2

9

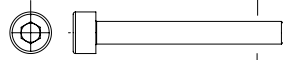


3 mm Nut  
Mutter



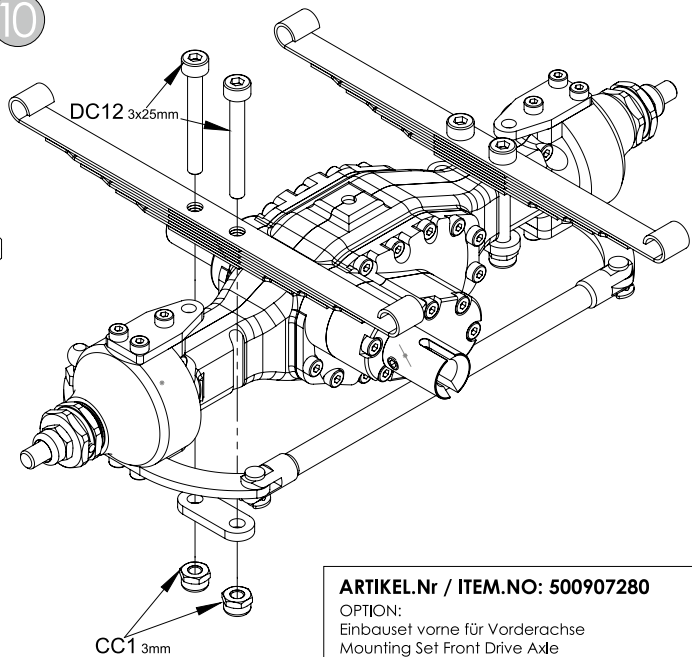
CC1 x 4

3x25 mm Screw  
Schraube



DC12 x 4

10

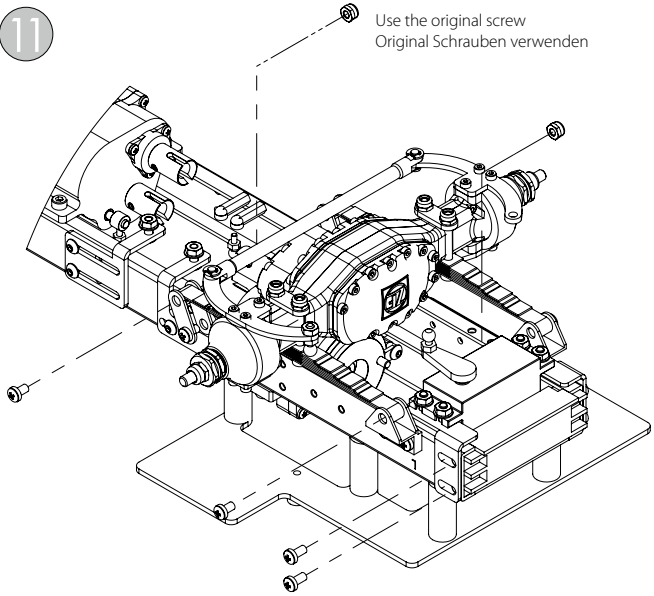


**ARTIKEL.Nr / ITEM.NO: 500907280**

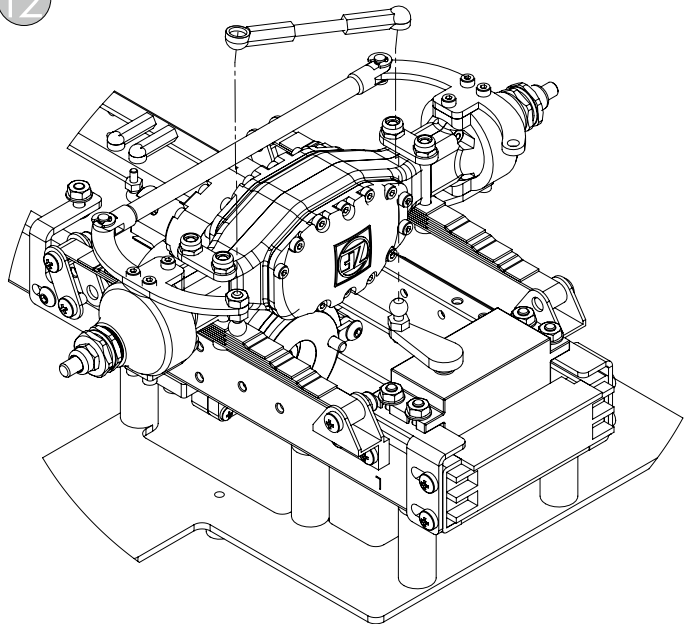
OPTION:  
Einbauset vorne für Vorderachse  
Mounting Set Front Drive Axle

11

Use the original screw  
Original Schrauben verwenden



12





# CARSON-Model Sport

Werkstraße 1 // D-90765 Fürth // [www.carson-modelsport.de](http://www.carson-modelsport.de)

**01805-73 33 00** (14 ct/min aus dem deutschen Festnetz)

Service-Hotline for Germany: Mo - Do 8.00 - 17.00 Uhr // Fr 8.00 - 14.30 Uhr

CARSON-Model Sport // Abt. Service // Mittlere Mutsch 9 // 96515 Sonneberg